

Küche. Design & Technik

 benthaus

Eine Marke von

**TermaCook**



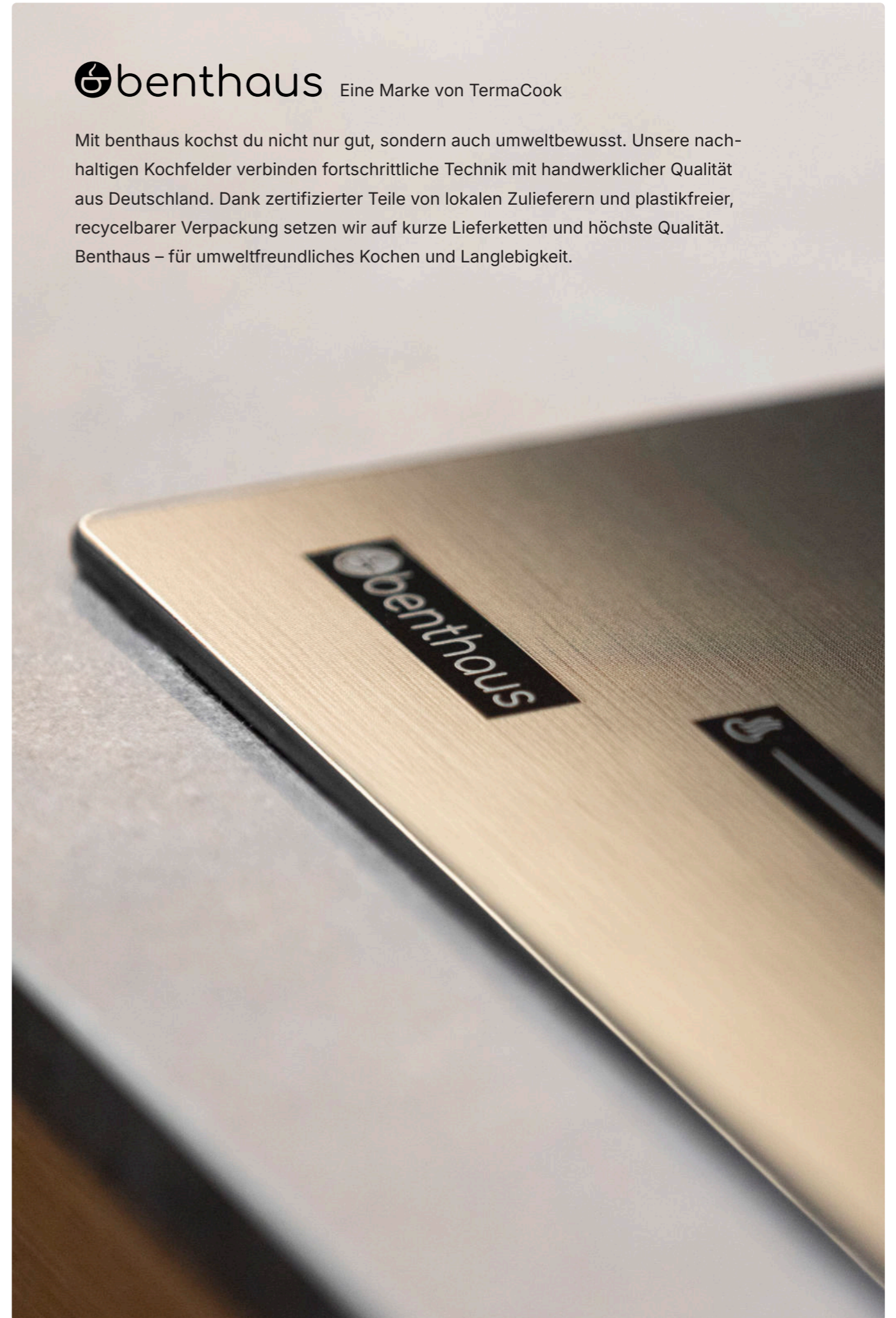
**Für Menschen,  
die immer auf der  
Suche nach  
einzigartigen  
Erlebnissen sind.  
Sogar in der Küche!**

Die Besonderheit von benthaus Kochfeldern liegt in der innovativen und effizienten Technologie sowie in der nachhaltigen Produktentwicklung. Sie werden in unserer deutschen Manufaktur in engagierter Handarbeit entwickelt und produziert. Unsere zertifizierten Zubehörteile stammen von marktführenden Zulieferern aus der Umgebung und garantieren somit kurze Lieferketten. Durch die Kartonverpackung verzichten wir auch beim Transport auf unnötiges Plastik.



## TermaCook

TermaCook, das Unternehmen hinter der Marke benthaus, bietet spezialisierte Lösungen für Kochfelder und Muldenlüfter. In Deutschland fertigen wir maßgeschneiderte Lösungen durch moderne Technik und handwerkliche Präzision. Dank regionaler Zulieferer garantieren wir Qualität und Nachhaltigkeit – genau abgestimmt auf die Bedürfnisse unserer Kunden.



## benthaus Eine Marke von TermaCook

Mit benthaus kochst du nicht nur gut, sondern auch umweltbewusst. Unsere nachhaltigen Kochfelder verbinden fortschrittliche Technik mit handwerklicher Qualität aus Deutschland. Dank zertifizierter Teile von lokalen Zulieferern und plastikfreier, recycelbarer Verpackung setzen wir auf kurze Lieferketten und höchste Qualität. Benthaus – für umweltfreundliches Kochen und Langlebigkeit.



**2**

## Allgemeines

---

**8**

### Essential

Kochfelder. Extras. Minimalistisch.

8

Opal 602

12

Granat 604

16

Jade 604T

20

Achat 804

24

Topas 904

---

**28**

### Smart

Zeitloses Design. Innovation. Funktionalität.

28

Dolomit 604

32

Dolomit 8R4

36

Dolomit 802

40

Dolomit 804

---

**44**

### Pro

Profiline. Bestseller. Kundenliebling.

44

Kristall 804

48

Saphir 802

52

Rubin 802

56

Diamant 1004

---

**60**

### Studio

High-End Kochen. Für Genießer. Mit manuellen Knebeln.

60

Topas 904K

64

Onyx 802K

68

Diamant 1004K

---

**72**

## Ausstattung + Zubehörübersicht

## Essential



## Opal 602 Essential

Induktions-Kochfeld

### Produktdaten

#### Allgemeines

Produktname	Opal 602
Artikelnummer	900 523 0040
Produktlinie	Essential
Art	Induktions-Kochfeld
Kochstellenschrankbreite	600 mm

#### Lieferumfang

Induktions-Kochfeld
Anschlusskabel mit Schukostecker
Gebrauchs- & Montageanweisung
Dichtungsband
Mikrofasertuch

#### Ausstattung und Funktionen

Ankochautomatik
Powermanagement
Brückenfunktion rechte Kochzonen
Autom. Topferkennung
Timer + Kurzzeitwecker
Schmelzstufe 42°, Warmhaltestufe 70°, Simmerstufe 94°
Pause & Recall
Grillfunktion

## Vorteile

# Powermanagement (Schukostecker) 3,5kW

5 JAHRE  
GARANTIE

Dank des 3,5 kW Anschlusses kannst du das Kochfeld fast überall, ob in der Außenküche oder im Ferienhaus, anschließen.



### Kochfeld mit High-End Design

Erlebe die hochwertige Haptik unserer High-End Design Kochplatte mit ihrer einzigartigen Oberfläche.

### Jede Kochplatte mit Booster für schnelles Ankochen

Die Boostfunktion steigert die Leistung des ausgewählten Kochfeldes für kurze Zeit und ermöglicht es dir die maximale Temperatur schneller zu erreichen.

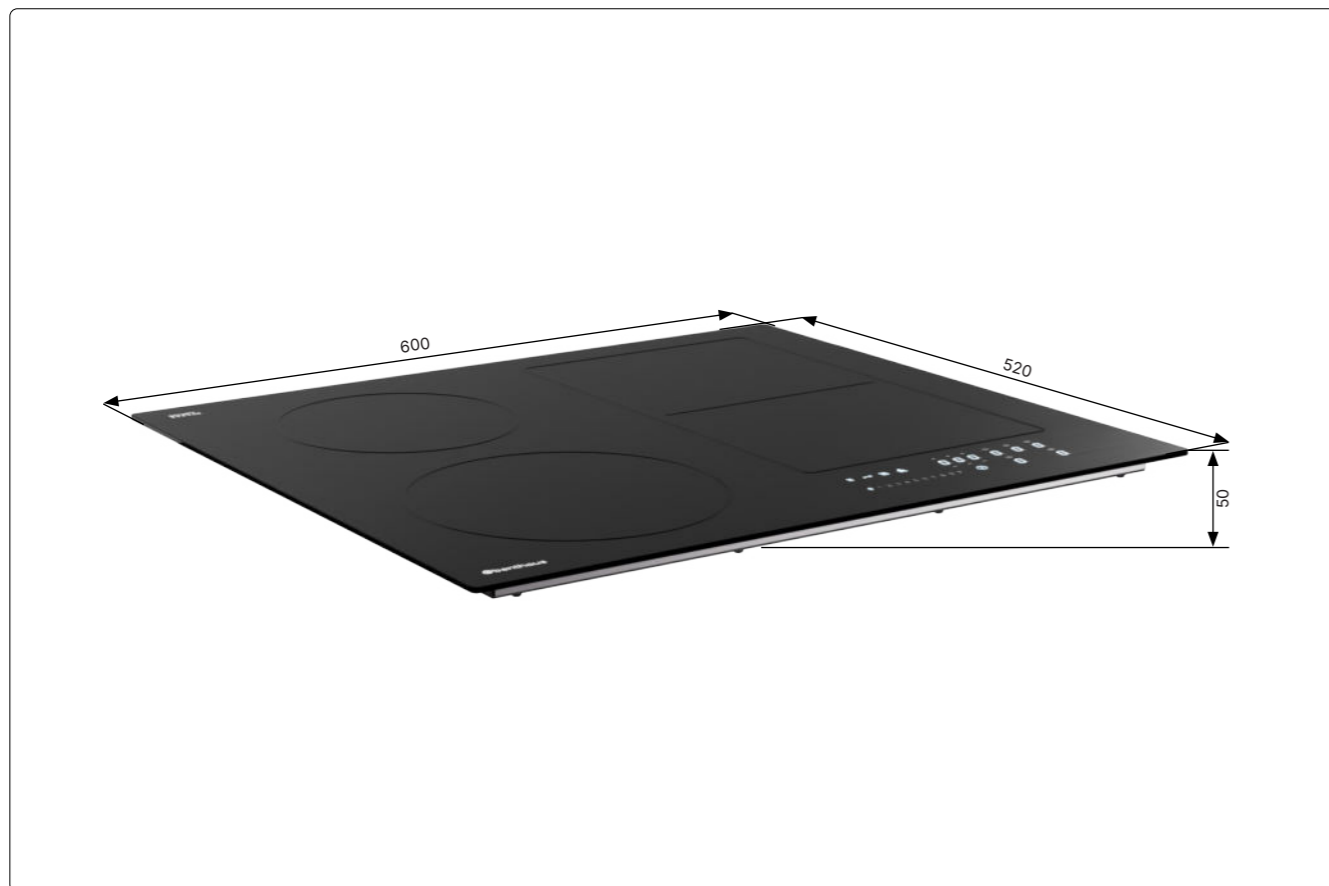
### Intuitive Steuerung

Das klare Weiß der Touch-Control und die automatische Topferkennung zeigen dir zu jeder Zeit, welche Kochzone du gerade nutzt.

### Echtes Made in Germany mit Produktion in Deutschland

Durch kurze Lieferwege und strenge Qualitätskontrollen bieten wir echtes Made in Germany.

## Informationen



### Design

Flächenbündiger & aufliegender Einbau möglich  
Schmales & kompaktes Baumaß  
Moderne Kochzonenkennzeichnung

### Bemaßung & Gewicht

Gerätemaße (B×H×T) 600 × 50 × 520 mm  
Ausschnittmaße 560 × 490 mm  
Gewicht 10,4 kg

### Anschlusswerte

Spannung AC 230 V, 50/60 Hz  
Leistung 3,5 kW

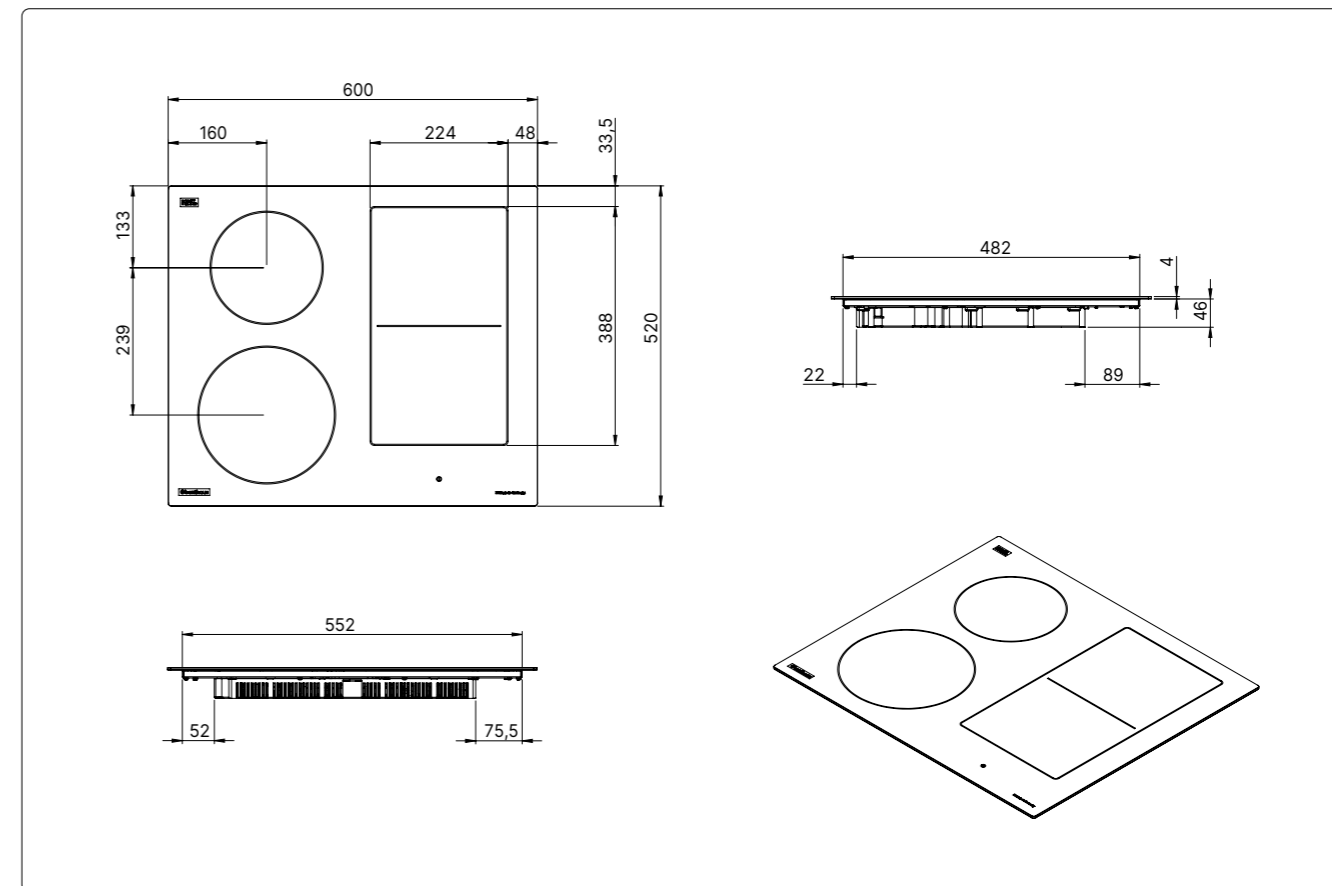
### Sicherheit

Verriegelung  
Kindersicherung  
Sicherheitsabschaltung  
Sensorschaltung / Flex Slider Restwärmeanzeige

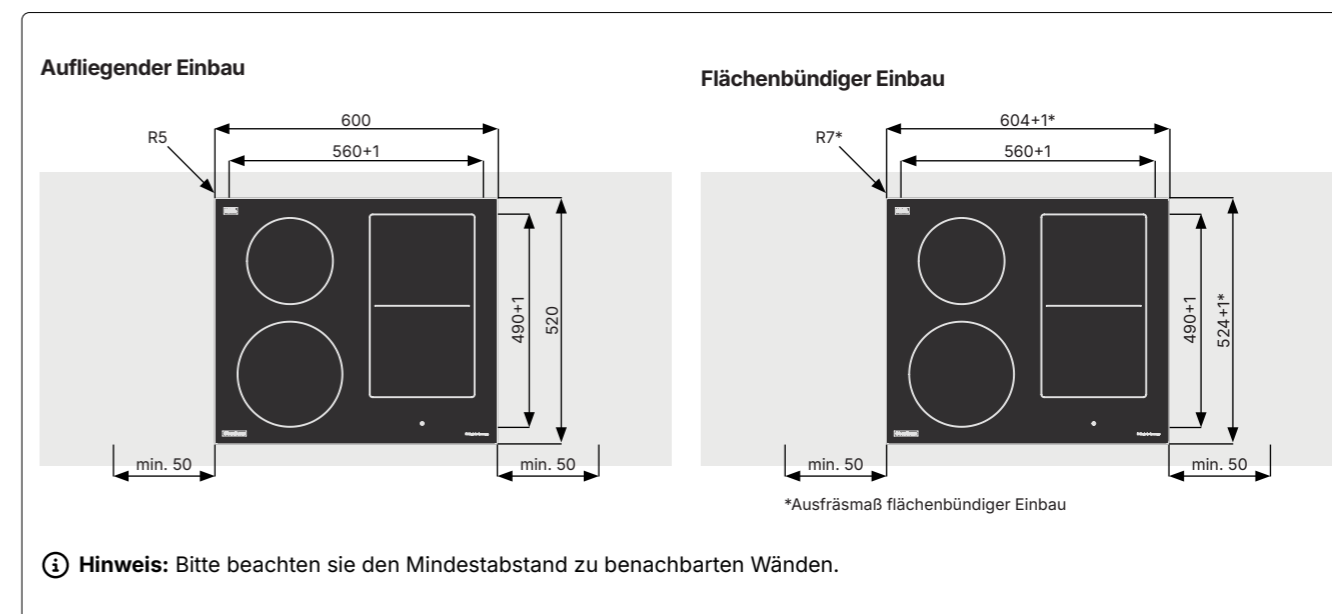
### Kochzonen

1 Induktions-Kochzone Ø 210 mm, 2,3/3,5 kW  
1 Induktions-Kochzone Ø 180 mm, 2,6/3,5 kW  
2 Induktions-Kochzonen 190 × 220 mm, 2, 1/3,5 kW  
Brückenfunktion nicht vorhanden

## Technische Zeichnungen



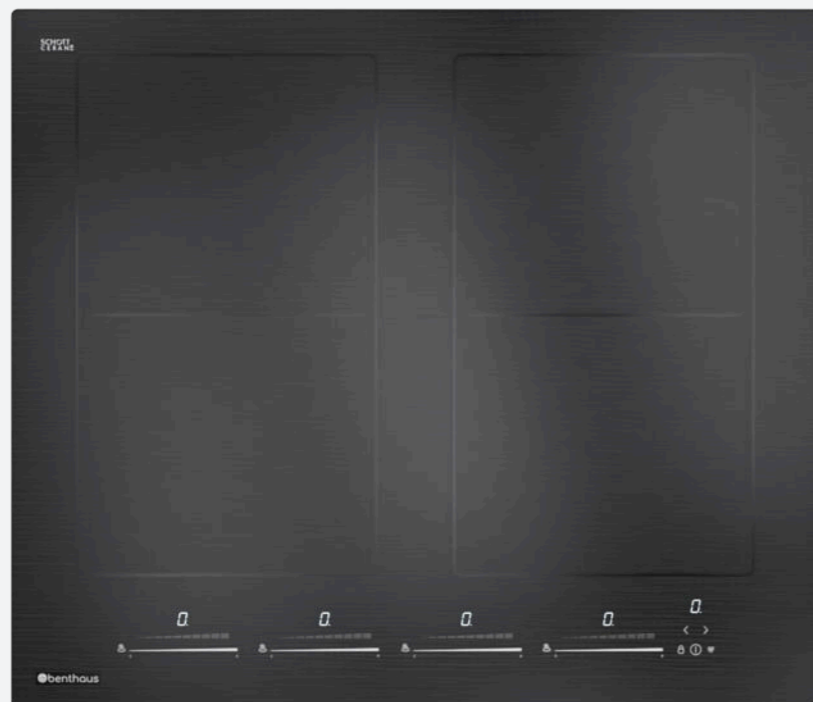
## Einbau Kochfeld



**Hinweis:** Aufbau-/Montageanleitung, Bedienungsanleitung und alle weiteren wichtigen Dokumente finden Sie unter diesem QR-Code.



## Essential



## Granat 604 Essential

Induktions-Kochfeld

### Produktdaten

#### Allgemeines

Produktname	Granat 604
Artikelnummer	900 523 0030
Produktlinie	Essential
Art	Induktions-Kochfeld
Kochstellenschrankbreite	600 mm

#### Lieferumfang

Induktions-Kochfeld
Anschlusskabel
Gebrauchs- & Montageanweisung
Dichtungsband
Mikrofasertuch

#### Ausstattung und Funktionen

Ankochautomatik
Powerstufe für jede Kochzone
Brückenfunktion rechte Kochzonen
Brückenfunktion linke Kochzonen
Autom. Topferkennung
Timer + Kurzzeitwecker
Schmelzstufe 42°, Warmhaltestufe 70°, Simmerstufe 94°
Pause & Recall
Grillfunktion

## Vorteile

# Kochfeld mit High-End Design

5 JAHRE  
GARANTIE

Erleben Sie die hochwertige Haptik unserer High-End Design Kochplatte mit ihrer einzigartigen Oberfläche.



### Automatische Brückenfunktion und drei voreingestellte Temperaturzonen

Mit der Brückenfunktion können zwei Felder gekoppelt werden, sodass auch größere Bräter Platz finden. Definierte Temperaturstufen ermöglichen es, Gemüse, Fleisch und Fisch bei optimaler Temperatur zu grillen.

### Echtes Made in Germany mit Produktion in Deutschland

Durch kurze Lieferwege und strenge Qualitätskontrollen bieten wir echtes Made in Germany.

### Jede Kochplatte mit Booster für schnelles Ankochen

Die Boostfunktion steigert die Leistung des ausgewählten Kochfeldes für kurze Zeit und ermöglicht es dir die maximale Temperatur schneller zu erreichen.

### Intuitive Steuerung

Das klare Weiß der Touch-Control und die automatische Topferkennung zeigen dir zu jeder Zeit, welche Kochzone du gerade nutzt.

## Informationen



### Design

Flächenbündiger & aufliegender Einbau möglich

Schmales & kompaktes Baumaß

Moderne Kochzonenkennzeichnung

### Bemaßung & Gewicht

Gerätemaße (B×H×T) 600 × 50 × 520 mm

Ausschnittmaße 560 × 490 mm

Gewicht 10,7kg

### Anschlusswerte

Spannung AC 220-240 V / 2NAC 380-415 V,  
50/60 Hz

Leistung 7,4 kW

### Sicherheit

Verriegelung

Kindersicherung

Sicherheitsabschaltung

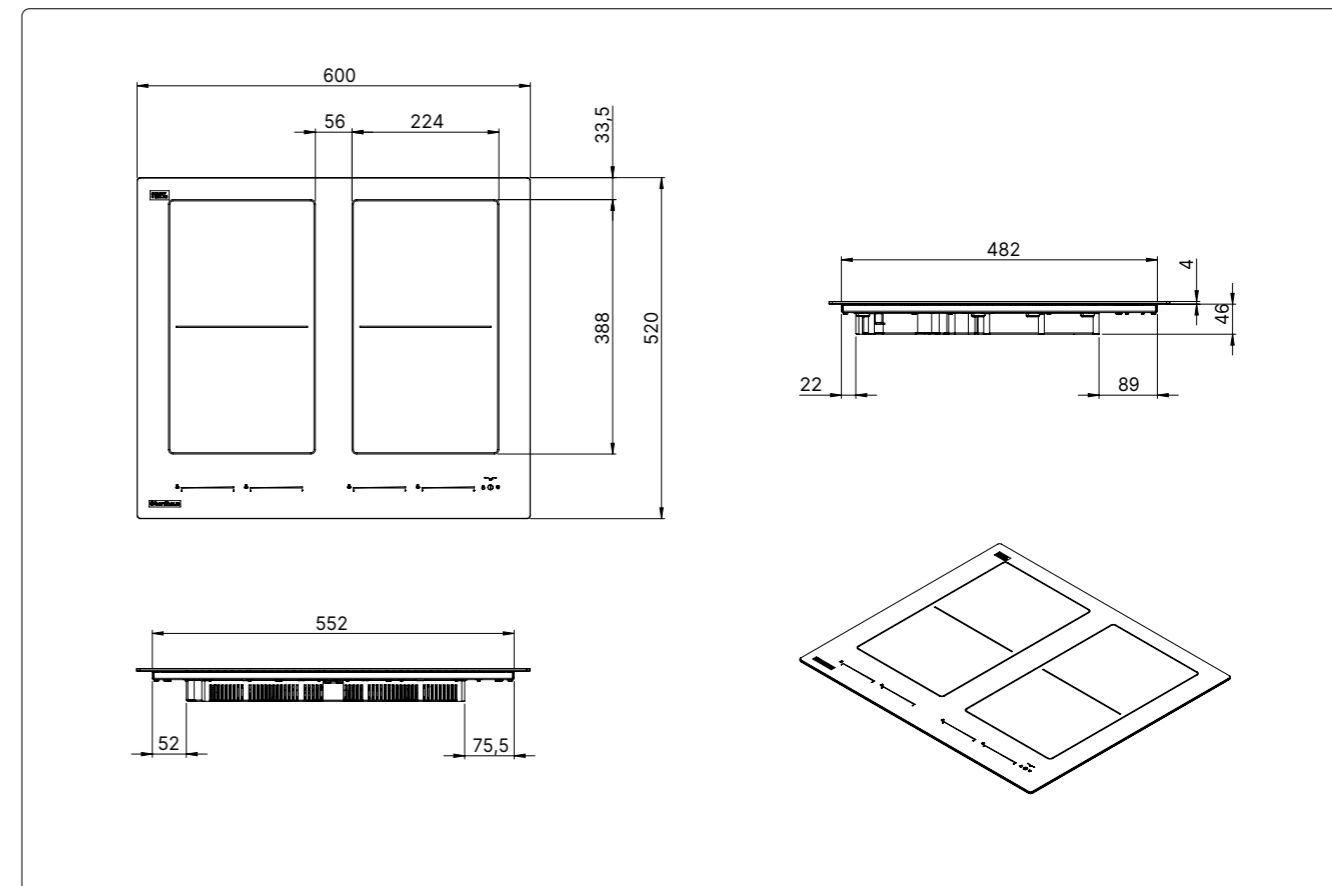
Sensorschaltung / Flex Slider Restwärmeanzeige

### Kochzonen

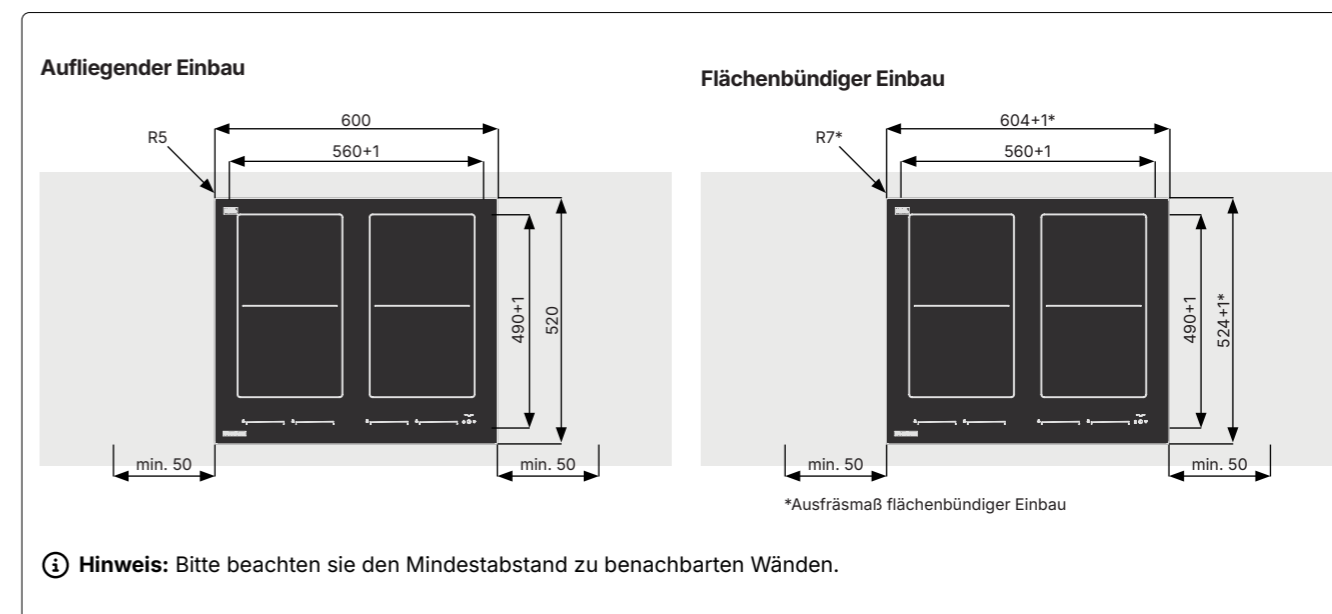
4 Induktions-Kochzonen 190 × 220 mm, 2,1/3,7 kW

Brückenfunktion 390 × 220 mm, 3,7 kW

## Technische Zeichnungen



## Einbau Kochfeld



**Hinweis:** Aufbau-/Montageanleitung, Bedienungsanleitung und alle weiteren wichtigen Dokumente finden Sie unter diesem QR-Code.





## Essential



## Jade 604T Essential

Induktions-Kochfeld

### Produktdaten

#### Allgemeines

Produktname	Jade 604T
Artikelnummer	900 523 0050
Produktlinie	Essential
Art	Induktions-Kochfeld
Kochstellenschrankbreite	600 mm

#### Lieferumfang

Induktions-Kochfeld
Anschlusskabel
Gebrauchs- & Montageanweisung
Dichtungsband
Mikrofasertuch

#### Ausstattung und Funktionen

Ankochautomatik
Powerstufe für jede Kochzone
Brückenfunktion rechte Kochzonen
Brückenfunktion linke Kochzonen
Autom. Topferkennung
Timer + Kurzzeitwecker
Schmelzstufe 42°, Warmhaltestufe 70°, Simmerstufe 94°
Pause & Recall
Grillfunktion

## Vorteile

# Extra Tiefe

Das 60 Zentimeter breite Kochfeld wurde in der Tiefe erweitert. Damit gewinnst du den Platz für vier große Töpfe, der dir auf herkömmlichen Geräten fehlt.

**5 JAHRE**  
GARANTIE



### Echtes Made in Germany mit Produktion in Deutschland

Durch kurze Lieferwege und strenge Qualitätskontrollen bieten wir echtes Made in Germany.

### Intuitive Steuerung

Das klare Weiß der Touch-Control und die automatische Topferkennung zeigen dir zu jeder Zeit, welche Kochzone du gerade nutzt.

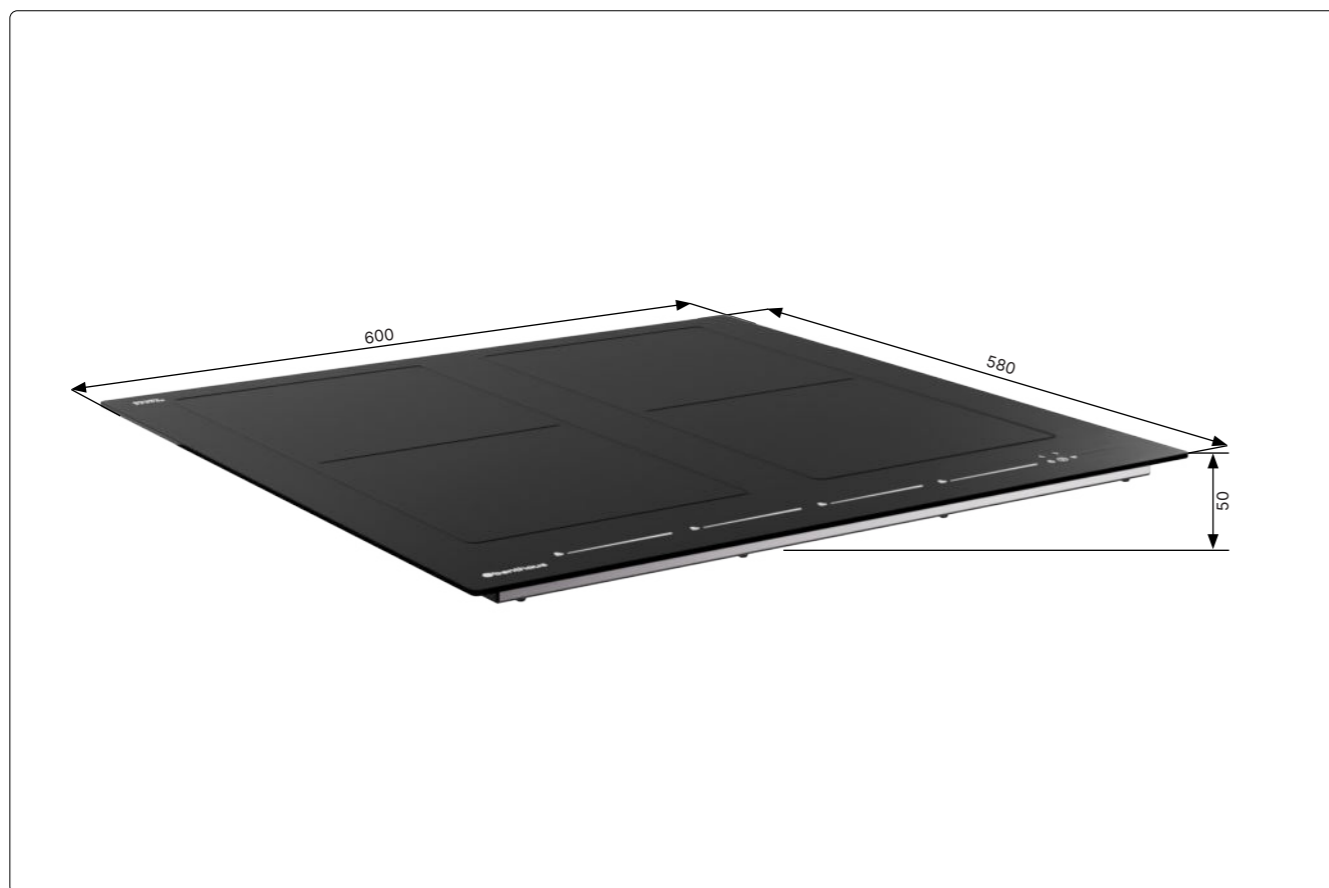
### Jede Kochplatte mit Booster für schnelles Ankothen

Die Boostfunktion steigert die Leistung des ausgewählten Kochfeldes für kurze Zeit und ermöglicht es dir die maximale Temperatur schneller zu erreichen.

### Kochfeld mit High-End Design

Erlebe die hochwertige Haptik unserer High-End Design Kochplatte mit ihrer einzigartigen Oberfläche.

## Informationen



### Design

Flächenbündiger & aufliegender Einbau möglich

Schmales & kompaktes Baumaß

Moderne Kochzonenkennzeichnung

### Bemaßung & Gewicht

Gerätemaße (B×H×T) 600 × 50 × 580 mm

Ausschnittmaße 560 × 560 mm

Gewicht 11,1 kg

### Anschlusswerte

Spannung AC 220-240 V / 2NAC 380-415 V,  
50/60 Hz

Leistung 7,4 kW

### Sicherheit

Verriegelung

Kindersicherung

Sicherheitsabschaltung

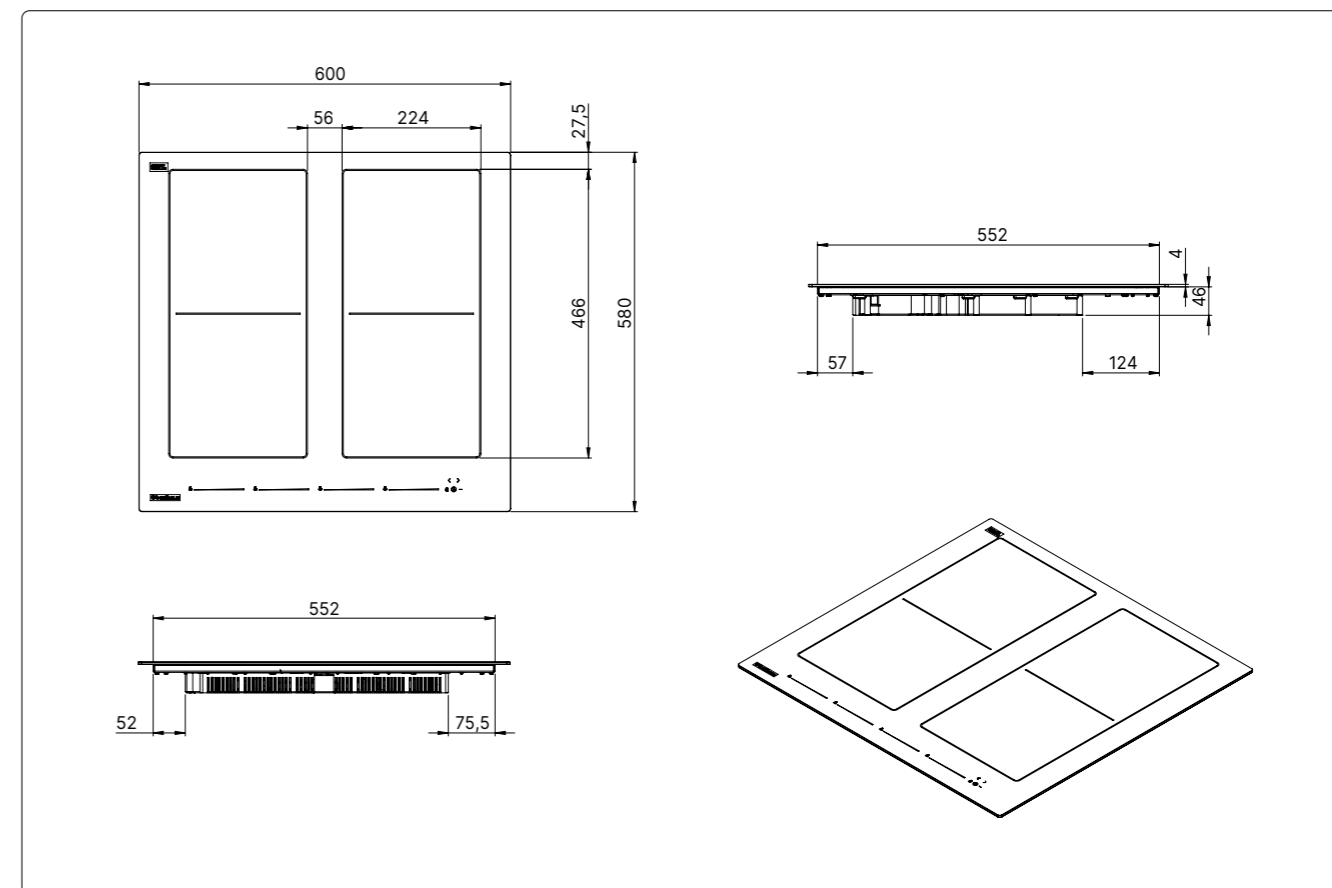
Sensorschaltung / Flex Slider Restwärmeanzeige

### Kochzonen

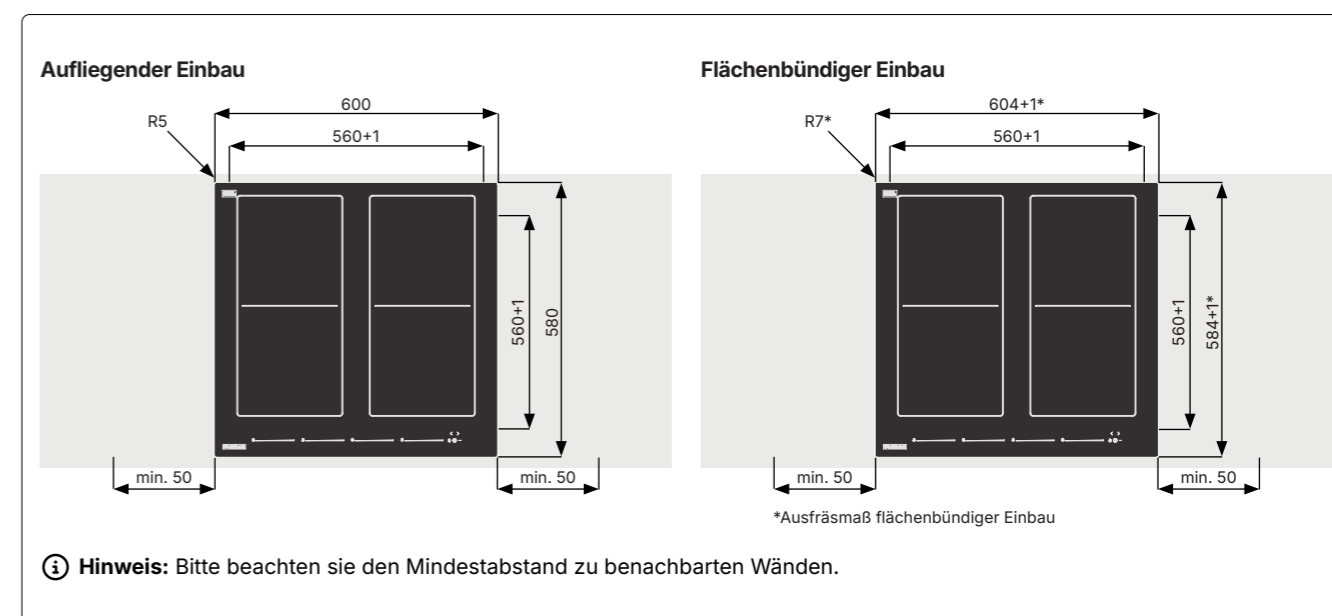
4 Induktions-Kochzonen 190 × 220 mm, 2,1/3,7 kW

Brückenfunktion 390 × 220 mm, 3,7 kW

## Technische Zeichnungen



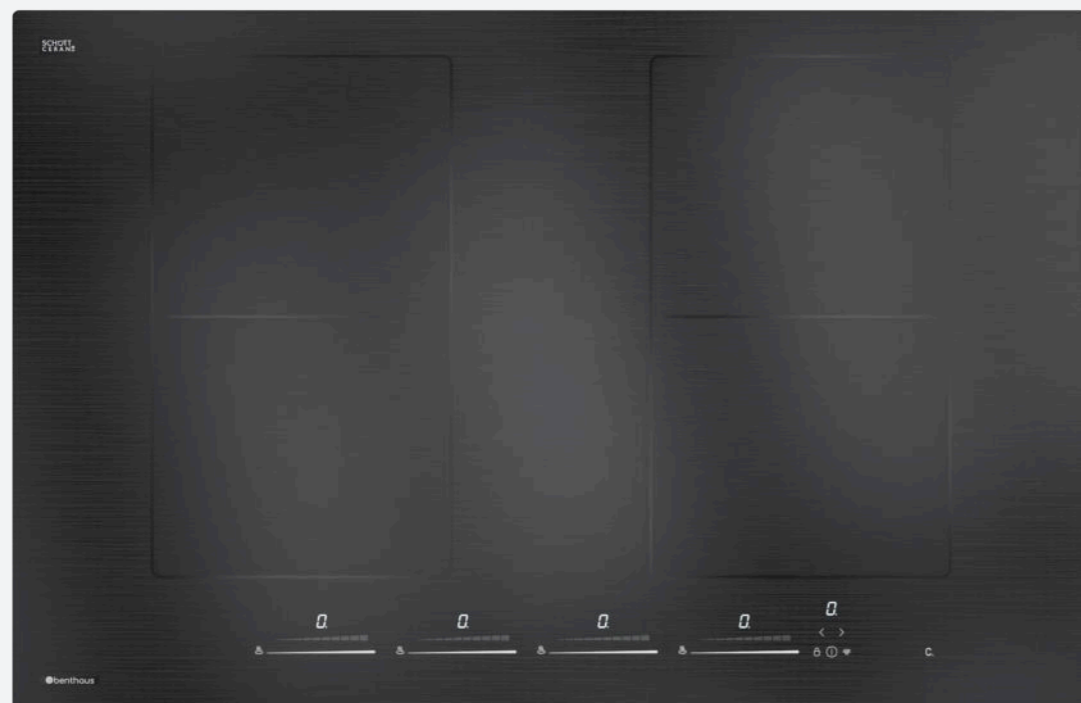
## Einbau Kochfeld



**Hinweis:** Aufbau-/Montageanleitung, Bedienungsanleitung und alle weiteren wichtigen Dokumente finden Sie unter diesem QR-Code.



## Essential



## Achat 804 Essential

Induktions-Kochfeld

### Produktdaten

#### Allgemeines

Produktname	Achat 804
Artikelnummer	900 525 1102
Produktlinie	Essential
Art	Induktions-Kochfeld
Kochstellenschrankbreite	800 mm

#### Lieferumfang

Induktions-Kochfeld
Anschlusskabel
Gebrauchs- & Montageanweisung
Dichtungsband
Mikrofasertuch

#### Ausstattung und Funktionen

Ankochautomatik
Powerstufe für jede Kochzone
Brückenfunktion rechte Kochzonen
Brückenfunktion linke Kochzonen
Autom. Topferkennung
Timer + Kurzzeitwecker
Schmelzstufe 42°, Warmhaltestufe 70°, Simmerstufe 94°
Pause & Recall
Grillfunktion

## Vorteile

# High-End Design & Funktionalität auf 80 cm

5 JAHRE  
GARANTIE

Dieses Kochfeld vereint auf 80 cm Breite stilvolles Design und praktische Funktionen. Individuell steuerbare Kochzonen und eine Brückenfunktion bieten Flexibilität beim Kochen.



### Jede Kochplatte mit Booster für schnelles Ankochen.

Die Boostfunktion steigert die Leistung des ausgewählten Kochfeldes für kurze Zeit und ermöglicht es dir die maximale Temperatur schneller zu erreichen.

### Echtes Made in Germany mit Produktion in Deutschland

Durch kurze Lieferwege und strenge Qualitätskontrollen bieten wir echtes Made in Germany.

### Maximaler Komfort - Jede Kochzone mit eigener Bedienung

Jede Kochzone verfügt über eine eigene Bedienung, was eine einfache und komfortable Nutzung des Kochfelds ermöglicht.

### Kochfeld mit High-End Design

Erlebe die hochwertige Haptik unserer High-End Design Kochplatte mit ihrer einzigartigen Oberfläche.

## Informationen



### Design

Flächenbündiger & aufliegender Einbau möglich  
Schmales & kompaktes Baumaß  
Moderne Kochzonenkennzeichnung

### Bemaßung & Gewicht

**Gerätemaße (B×H×T)** 800 x 50 x 520 mm  
**Ausschnittmaße** 750 x 490 mm  
**Gewicht** 12,1 kg

### Anschlusswerte

**Spannung** AC 220-240 V / 2NAC 380-415 V, 50/60 Hz  
**Leistung** 7,4 kW

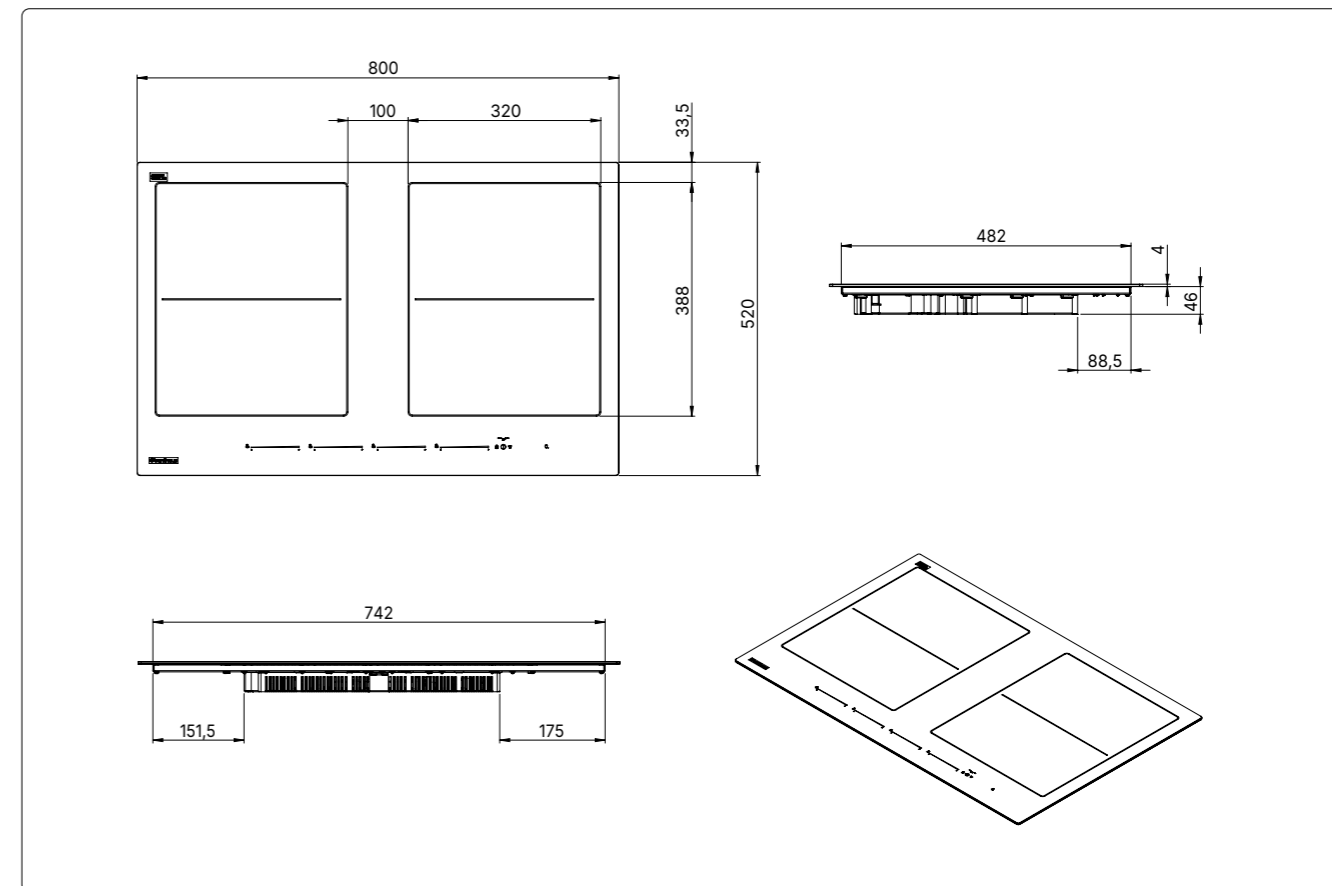
### Sicherheit

Verriegelung  
Kindersicherung  
Sicherheitsabschaltung  
Sensorschaltung / Flex Slider Restwärmeanzeige

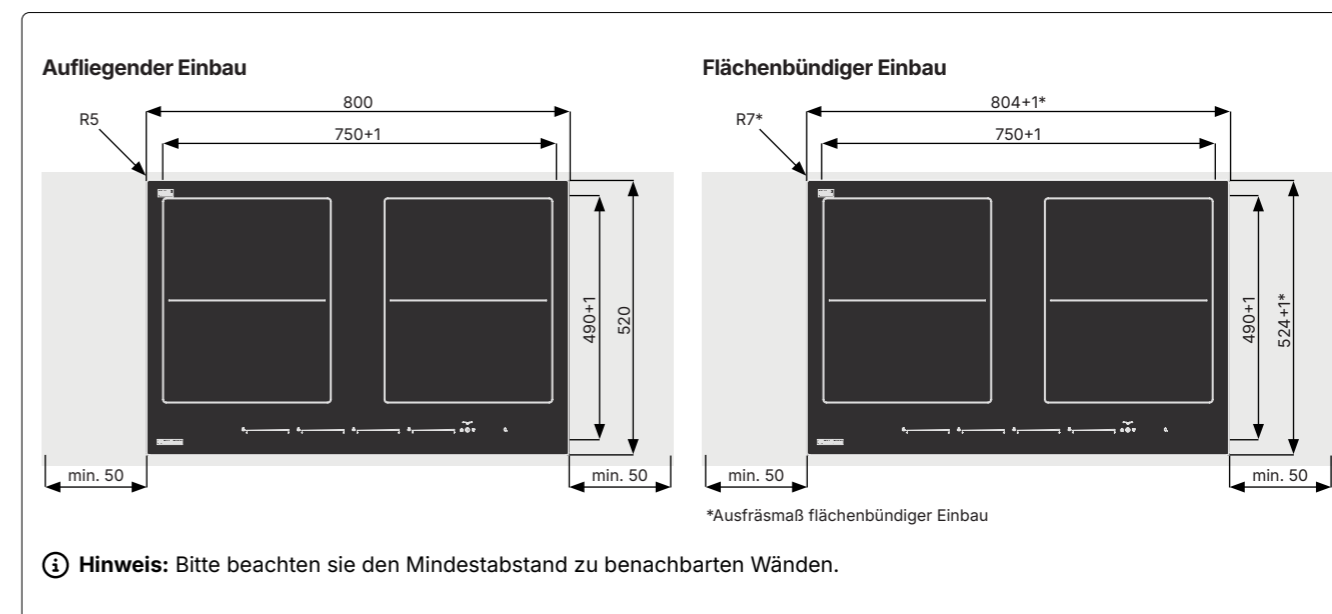
### Kochzonen

**4 Induktions-Kochzonen** 190 x 220 mm, 2,1/3,7 kW  
**Brückenfunktion** 390 x 220 mm, 3,7 kW

## Technische Zeichnungen



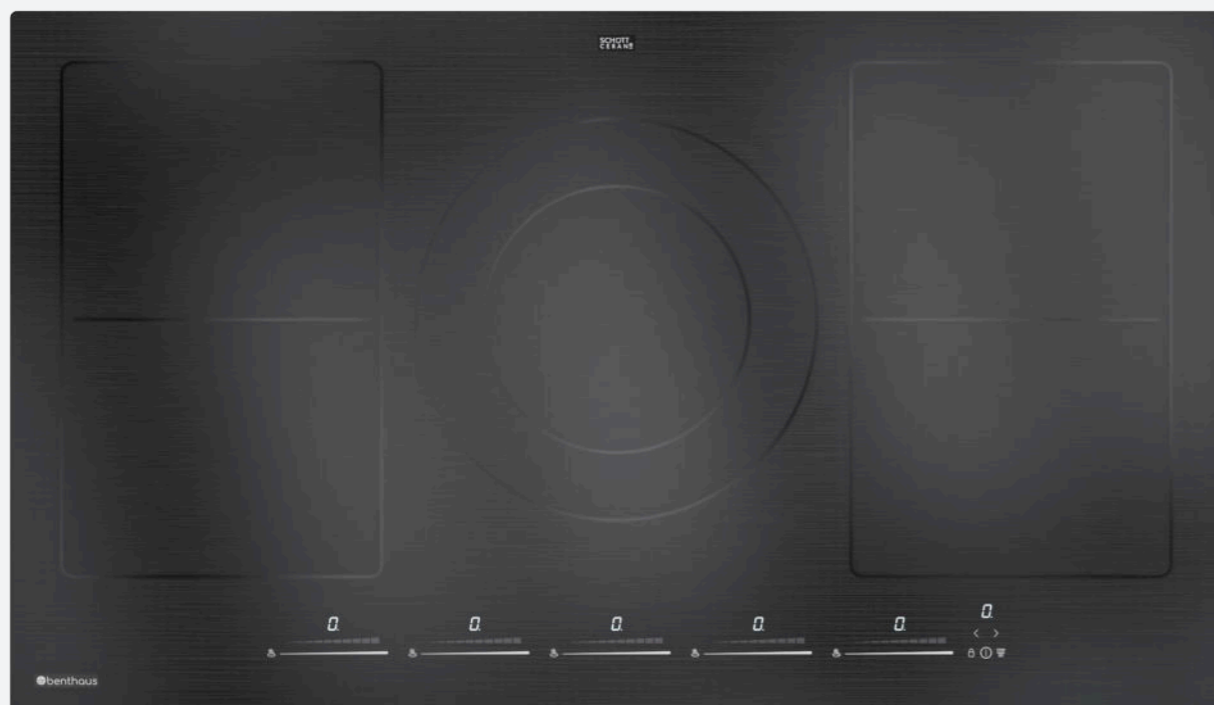
## Einbau Kochfeld



**Hinweis:** Aufbau-/Montageanleitung, Bedienungsanleitung und alle weiteren wichtigen Dokumente finden Sie unter diesem QR-Code.



## Essential



## Topas 904 Essential

Induktions-Kochfeld

### Produktdaten

#### Allgemeines

Produktname	Topas 904
Artikelnummer	900 542 6000
Produktlinie	Essential
Art	Induktions-Kochfeld
Kochstellenschrankbreite	900 mm

#### Lieferumfang

Induktions-Kochfeld
Anschlusskabel
Gebrauchs- & Montageanweisung
Dichtungsband
Mikrofasertuch

#### Ausstattung und Funktionen

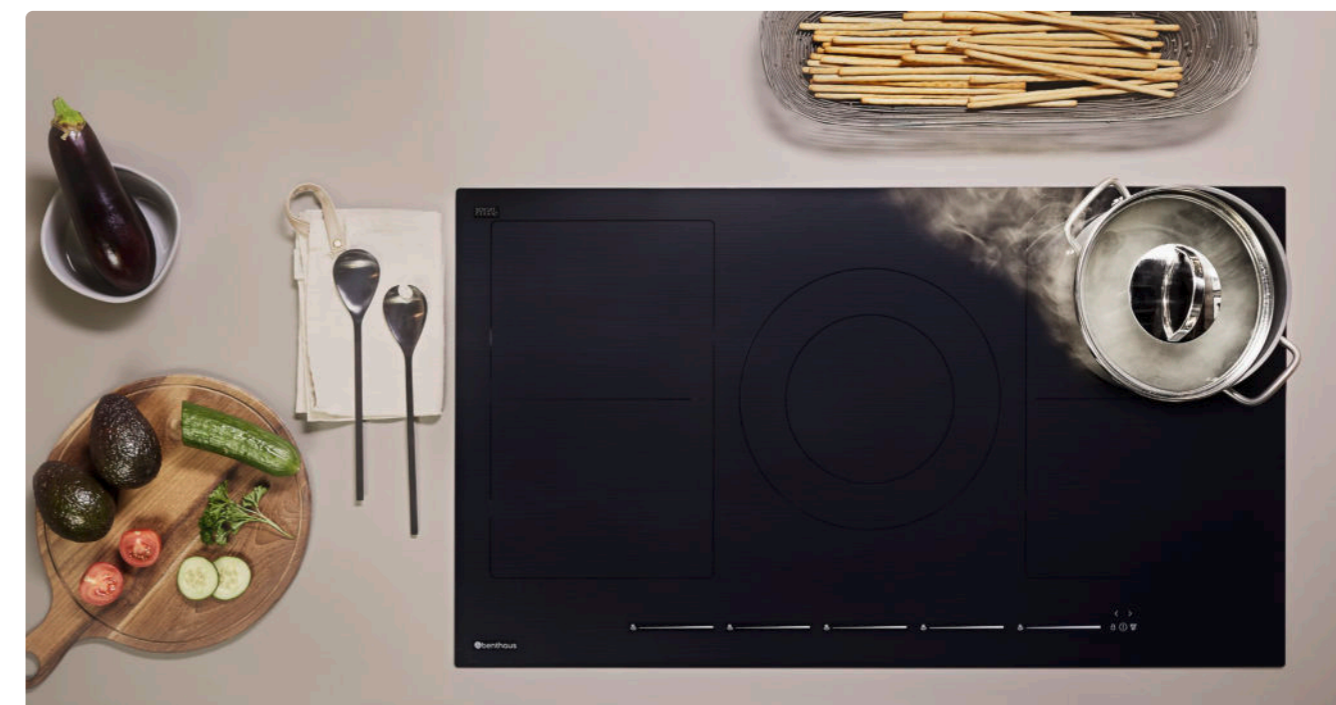
Ankochautomatik
Powerstufe für jede Kochzone
Brückenfunktion rechte Kochzonen
Brückenfunktion linke Kochzonen
Autom. Topferkennung
Timer + Kurzzeitwecker
Schmelzstufe 42°, Warmhaltestufe 70°, Simmerstufe 94°
Pause & Recall
Grillfunktion

## Vorteile

# 5-Zonen High-End Kochfeld

5 JAHRE  
GARANTIE

Maximale Fläche und eine extra leistungsstarke Kochzone.  
Fast ein Meter breit – unser größtes Kochfeld mit viel Platz für  
großes Kochgeschirr.



### Extra große und leistungsstarke Kochzone in der Mitte

Mit einer Leistung von 5,5 kW in der Powerstufe kannst du schneller die maximale Temperatur erreichen.

### Jede Kochplatte mit Booster für schnelles Ankochen

Boostfunktion steigert die Leistung des ausgewählten Kochfeldes für kurze Zeit und ermöglicht es dir die maximale Temperatur schneller zu erreichen.

### Echtes Made in Germany mit Produktion in Deutschland

Durch kurze Lieferwege und strenge Qualitätskontrollen bieten wir echtes Made in Germany.

### Kochfeld mit High-End Design

Erlebe die hochwertige Haptik unserer High-End Design Kochplatte mit ihrer einzigartigen Oberfläche.

## Informationen



### Design

Flächenbündiger & aufliegender Einbau möglich  
Schmales & kompaktes Baumaß  
Moderne Kochzonenkennzeichnung

### Bemaßung & Gewicht

Gerätemaße (B×H×T) 900 x 50 x 520 mm  
Ausschnittmaße 860 x 490 mm  
Gewicht 15,9 kg

### Anschlusswerte

Spannung AC 220-240 V / 3NAC 380-415 V, 50/60 Hz  
Leistung 11,1 kW

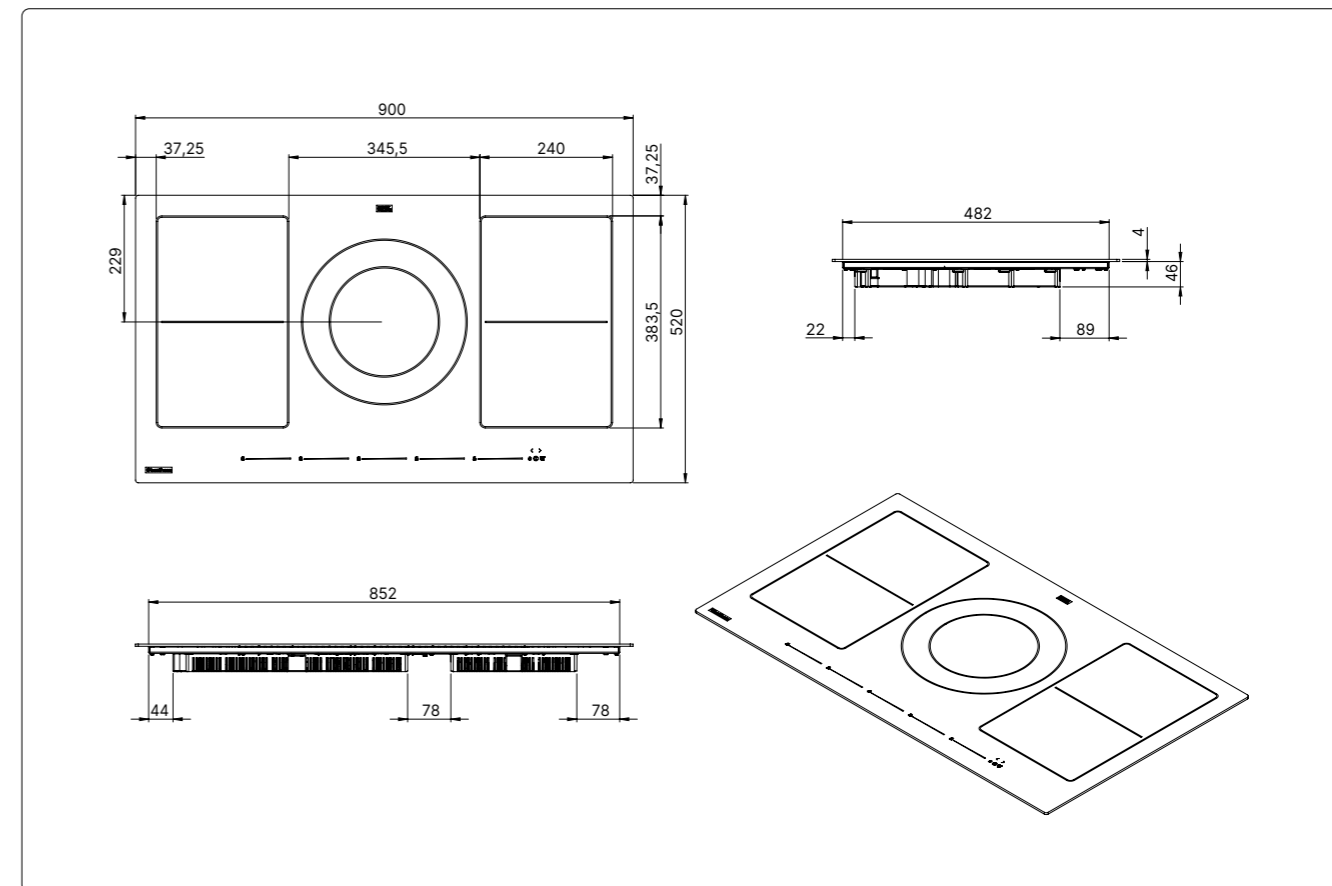
### Sicherheit

Verriegelung  
Kindersicherung  
Sicherheitsabschaltung  
Sensorschaltung / Flex Slider Restwärmeanzeige

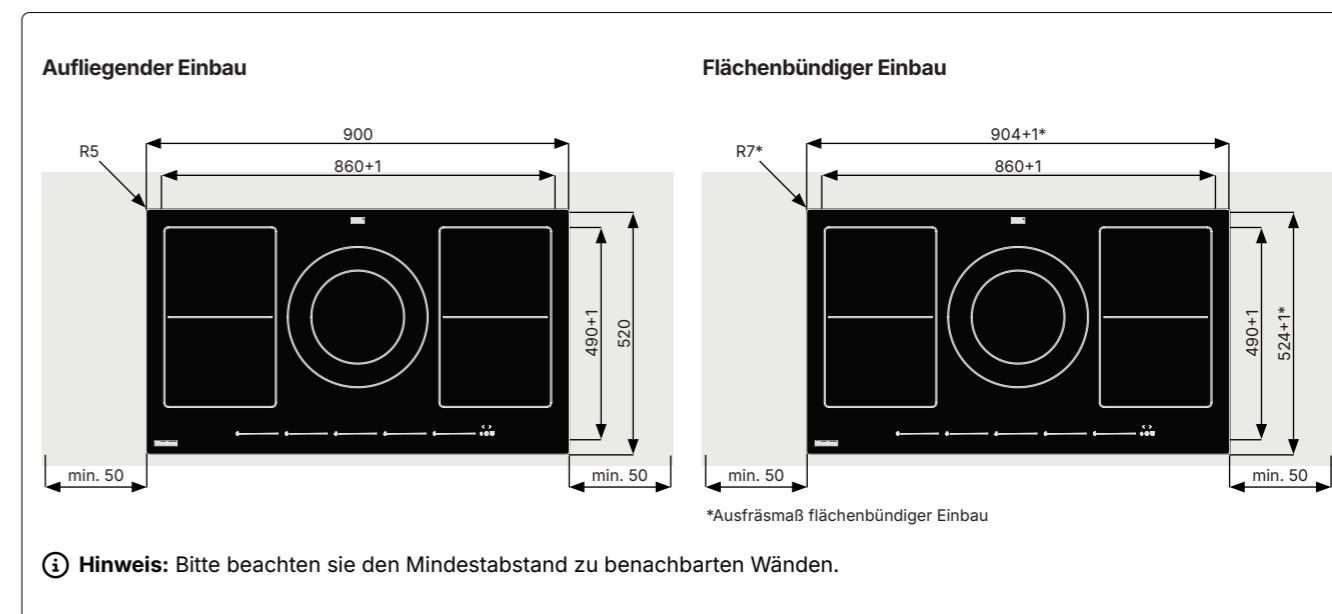
### Kochzonen

4 Induktions-Kochzonen 190 x 220 mm, 2,1/3,7 kW  
1 Induktions-Kochzone mit Zuschaltung 180/270 mm, 1,85/3,0 kW bzw. 2,3/5,5 kW  
Brückenfunktion 390 x 220 mm, 3,7 kW

## Technische Zeichnungen



## Einbau Kochfeld



**Hinweis:** Aufbau-/Montageanleitung, Bedienungsanleitung und alle weiteren wichtigen Dokumente finden Sie unter diesem QR-Code.



Smart



## Dolomit 604 Smart

Induktions-Kochfeld  
mit Muldenlüfter

### Produktdaten

#### Allgemeines

Produktname	Dolomit 604
Artikelnummer	900 706 0006
Produktlinie	Smart
Art	Induktions-Kochfeld mit Muldenlüfter
Kochstellenschrankbreite	600 mm*

#### Lieferumfang

Induktions-Kochfeld
Anschlusskabel
Edelstahl-Fettfilter
Gebrauchs- & Montageanweisung
Dichtungsband
Mikrofasertuch
Abdeckgitter

#### Ausstattung und Funktionen

Ankochautomatik
Powerstufe für jede Kochzone
Brückenfunktion rechte Kochzonen
Brückenfunktion linke Kochzonen
Autom. Topferkennung
Timer + Kurzzeitwecker
Warmhaltestufe
Pause & Recall
Gillfunktion
Powerstufe Abzug
Nachlaufautomatik

\*Bei Einbau eines Rückwandstutzen ist ein Schrankmaß von 800mm nötig.

Vorteile

## Auf 60 cm alles was du brauchst.

5 JAHRE  
GARANTIE

Der Dolomit ist ein 60 cm breites Induktions-Kochfeld mit integriertem Muldenlüfter und vier leistungsstarken Kochzonen. Sein hochwertiges Design und die intuitive Bedienung machen ihn zum Herzstück jeder modernen Küche.



### Kochen & Lüften, reduziert auf das Maximum.

Das Dolomit glänzt durch Langlebigkeit, Top Qualität und praktischen Zusatzfunktionen wie z.B. Timer oder Warmhaltestufe.

### Vereint zeitloses Design & Funktionalität.

Das Kochfeld hat eine präzise Temperaturkontrolle, High-End Design & eine leichte Reinigung.

### Brückenfunktion und Warmhaltestufe.

Mit der Brückenfunktion können zwei Felder gekoppelt werden, sodass auch größere Bräter Platz finden. Die definierte Warmhaltestufe ermöglichen es dein Essen warm zu halten.

### Kochfeld mit High-End Design.

Erlebe die hochwertige Haptik unserer High-End Design Kochplatte mit ihrer einzigartigen Oberfläche.

## Informationen



### Design

Flächenbündiger & aufliegender Einbau möglich  
Schmales & kompaktes Baumaß  
Moderne Kochzonenkennzeichnung

### Anschlusswerte

**Spannung** AC 220-240 V / 2NAC 380-450 V, 50/60 Hz  
**Leistung** 7,2 kW (Induktion), 0,17 kW (Lüfter)

### Sockellüfter

**Betriebsart** Abluft oder Umluft  
**Leistung max./IEC** 427,7 kWh  
**Motor** 170 W  
**Regelung** 9 Stufen + Power + Nachlaufautomatik  
**Luftausgang Motor** NW 150  
**Betriebsgeräusche** \*  
**Fettabscheidung** \*  
**Fettabscheidung Klasse** \*

### Kochzonen

**2 Induktions-Kochzonen** 190 × 210 mm, 2, 1/3,0 kW  
**2 Induktions-Kochzonen** 210 × 190 mm, 2, 1/3,0 kW  
**Brückenfunktion** 440 × 210 mm, 3,5 kW  
390 × 210 mm, 3,7 kW

### Bemaßung & Gewicht

**Gerätemaße (B×H×T)** 600 × 212 × 520 mm  
**Ausschnittmaße** 560 × 490 mm\*\*  
**Gewicht** 18,3 kg

### Sicherheit

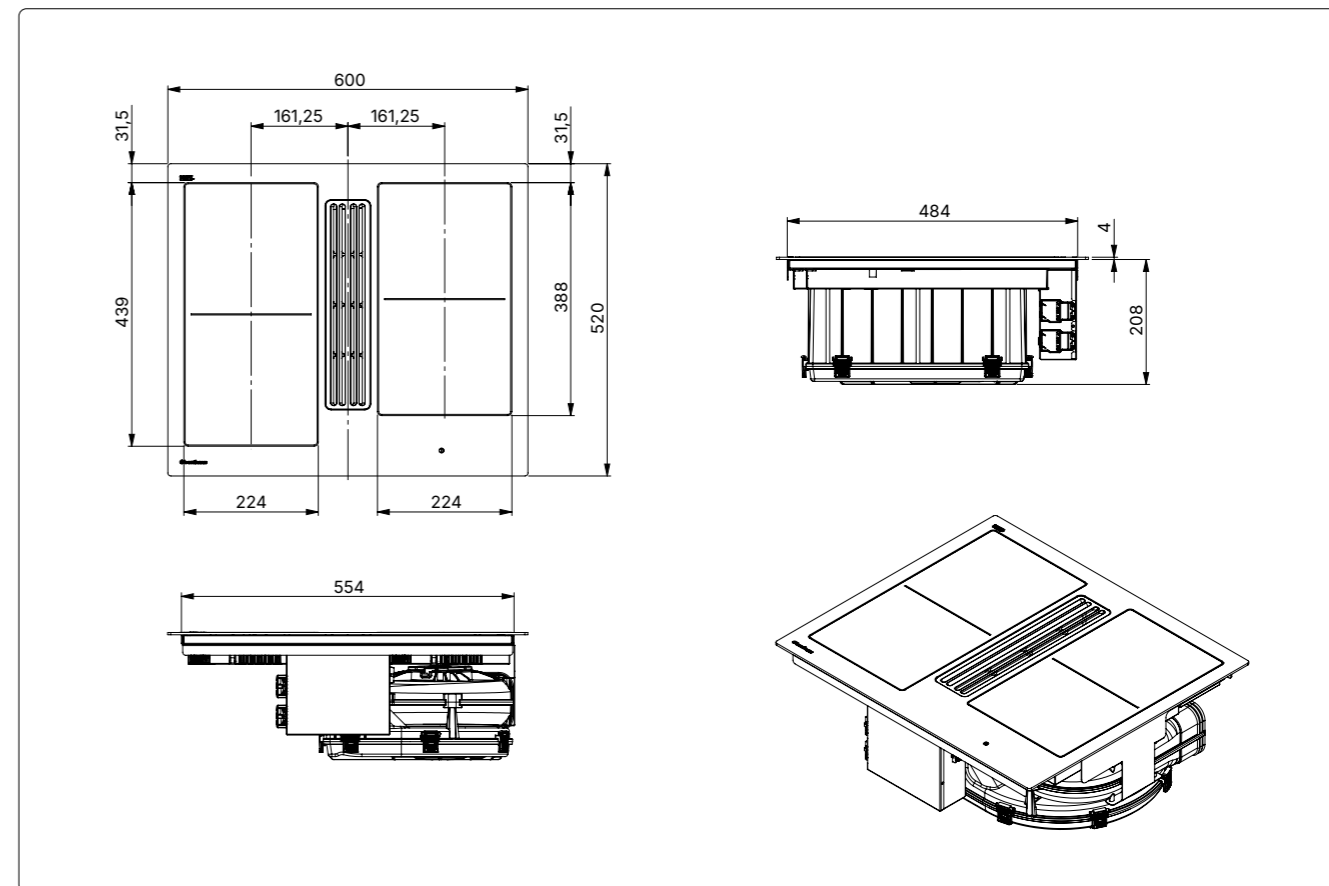
Verriegelung  
Kindersicherung  
Sicherheitsabschaltung  
Sensorschaltung / Flex Slider Restwärmeanzeige

\*Die ausstehenden Werte werden in der folgenden Ausgabe veröffentlicht.  
\*\*Das Ausschnittmaß vergrößert sich bei der Nutzung eines Rückwandstutzens auf 580 × 490mm

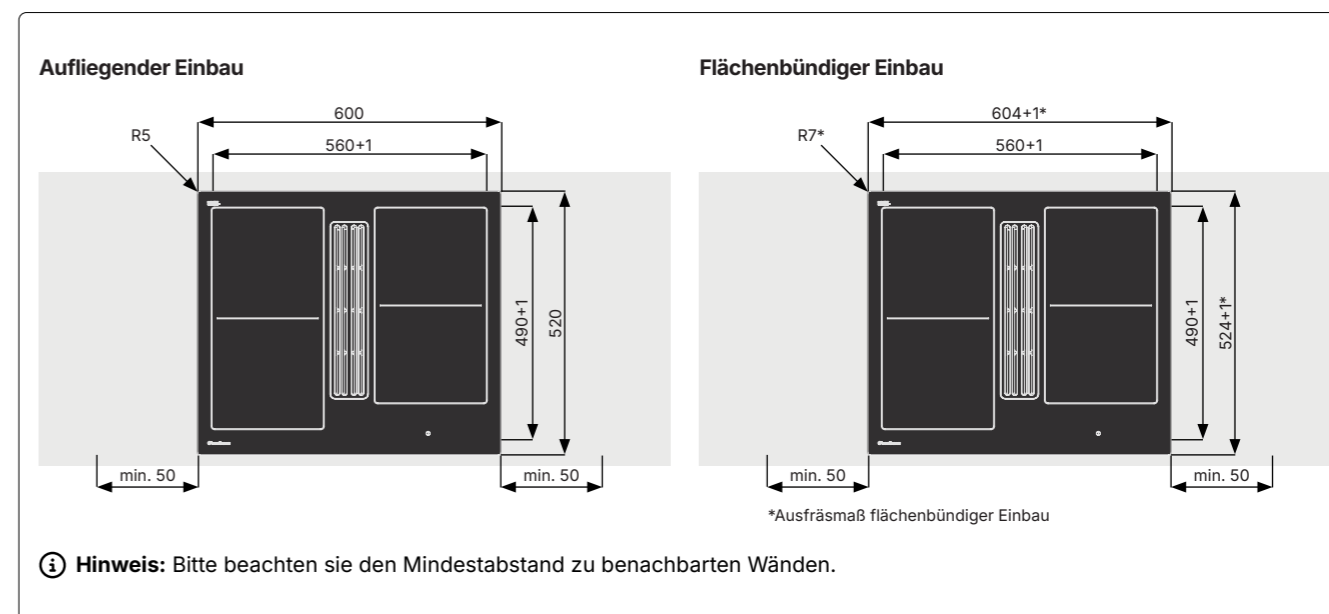
**Hinweis:** Aufbau-/Montageanleitung, Bedienungsanleitung und alle weiteren wichtigen Dokumente finden Sie unter diesem QR-Code.



## Technische Zeichnungen



## Einbau Kochfeld





Smart



## Dolomit 8R4 Smart

Induktions-Kochfeld mit Muldenlüfter

### Produktdaten

#### Allgemeines

Produktname	Dolomit 8R4
Artikelnummer	900 801 7000
Produktlinie	Smart
Art	Induktions-Kochfeld mit Muldenlüfter
Kochstellenschrankbreite	800 mm

#### Lieferumfang

Induktions-Kochfeld
Anschlusskabel
Edelstahl-Fettfilter
Gebrauchs- & Montageanweisung
Dichtungsband
Mikrofasertuch
Abdeckgitter

#### Ausstattung und Funktionen

Ankochautomatik
Powerstufe für jede Kochzone
Autom. Topferkennung
Timer + Kurzzeitwecker
Warmhaltestufe
Pause & Recall
Gillfunktion
Powerstufe Abzug
Nachlaufautomatik

Vorteile

## Vereint zeitloses Design & Funktionalität.

5 JAHRE GARANTIE

Das Dolomit glänzt durch Langlebigkeit, Top Qualität und praktischen Zusatzfunktionen wie z.B. Timer oder Warmhaltestufe.



### Kochfeld mit High-End Design.

Mithilfe der Brückenfunktion können 2 Felder gekoppelt werden. So finden auch größere Bräter einfach Platz. Definierte Temperaturstufen erlauben dir Gemüse, Fleisch und Fisch bei der optimalen Temperatur zu grillen.

### Echtes Made in Germany mit Produktion in Deutschland.

Durch kurze Lieferwege und strenge Qualitätskontrollen bieten wir echtes Made in Germany.

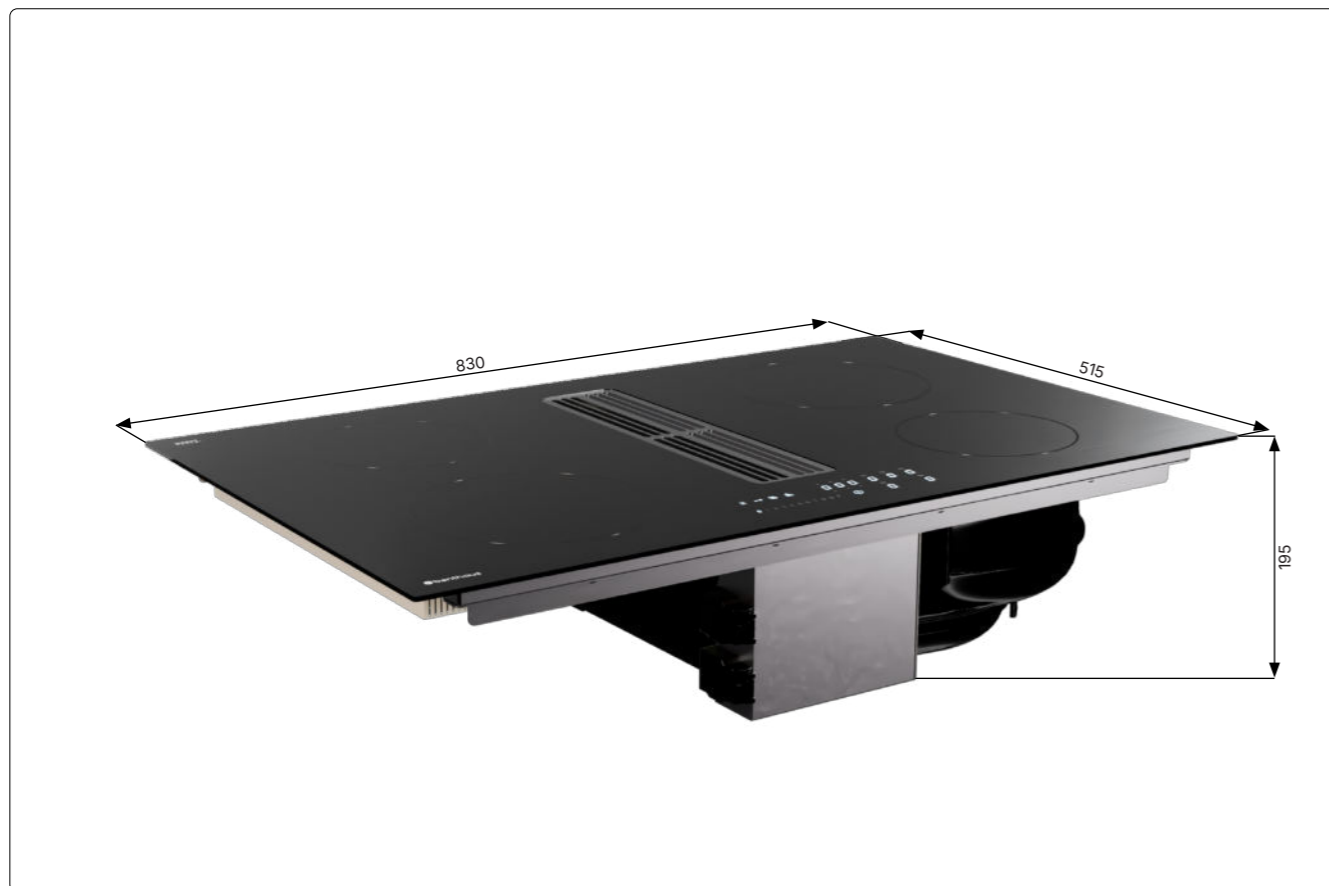
### Intuitive Steuerung

Das klare Weiß der Touch-Control und die automatische Topferkennung zeigen dir zu jeder Zeit, welche Kochzone du gerade nutzt.

### Kochen & Lüften, reduziert auf das Maximum.

Das Kochfeld hat eine präzise Temperaturkontrolle, High-End Design & eine leichte Reinigung.

## Informationen



### Design

Flächenbündiger & aufliegender Einbau möglich  
Schmales & kompaktes Baumaß  
Moderne Kochzonenkennzeichnung

### Kochzonen

2 Induktions-Kochzonen  $\varnothing$  200, 2,3/3,0 kW  
2 Induktions-Kochzonen  $\varnothing$  160, 1,4/2,1 kW  
Brückenfunktion nicht vorhanden

### Anschlusswerte

Spannung AC 220-240 V / 2NAC 380-415 V, 50/60 Hz  
Leistung 7,2 kW (Induktion), 0,17 kW (Lüfter)

### Bemaßung & Gewicht

Gerätemaße (B×H×T) 830 × 195 × 515 mm  
Ausschnittmaße 750 × 490 mm  
Gewicht 21,5 kg

### Sockellüfter

Betriebsart Abluft oder Umluft  
Leistung max./IEC 528,2 kWh  
Motor 170 W  
Regelung 9 Stufen + Power + Nachlaufautomatik  
Luftausgang Motor NW 150  
Betriebsgeräusche min. 42,6 dBa / max. 72,7 dBa  
Fettabscheidung \*  
Fettabscheidung Klasse \*

### Sicherheit

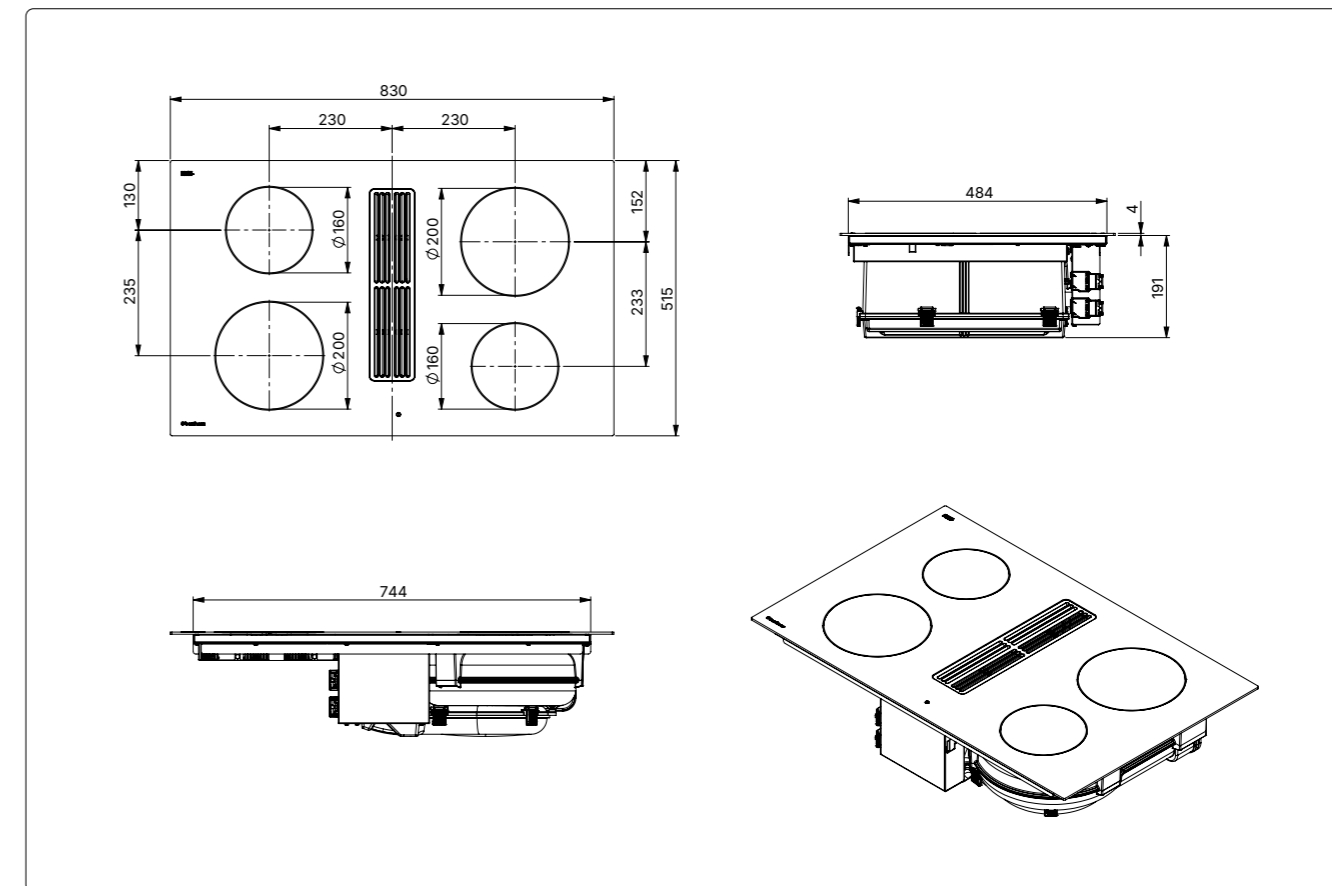
Verriegelung  
Kindersicherung  
Sicherheitsabschaltung  
Sensorschaltung / Flex Slider Restwärmeanzeige

\*Die ausstehenden Werte werden in der folgenden Ausgabe veröffentlicht.

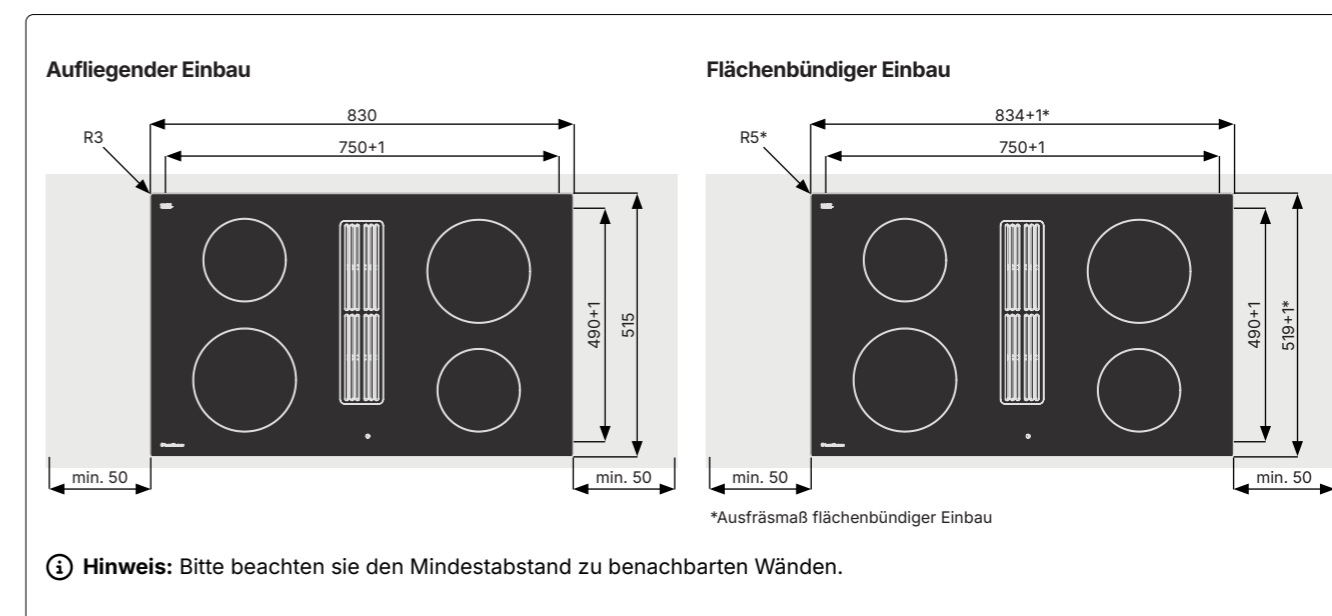
**Hinweis:** Aufbau-/Montageanleitung, Bedienungsanleitung und alle weiteren wichtigen Dokumente finden Sie unter diesem QR-Code.



## Technische Zeichnungen



## Einbau Kochfeld



Smart



## Dolomit 802 Smart

Induktions-Kochfeld  
mit Muldenlüfter

### Produktdaten

#### Allgemeines

Produktname	Dolomit 802
Artikelnummer	900 801 8000
Produktlinie	Smart
Art	Induktions-Kochfeld mit Muldenlüfter
Kochstellenschrankbreite	800 mm

#### Lieferumfang

Induktions-Kochfeld
Anschlusskabel
Edelstahl-Fettfilter
Gebrauchs- & Montageanweisung
Dichtungsband
Mikrofasertuch
Abdeckgitter

#### Ausstattung und Funktionen

Ankochautomatik
Powerstufe für jede Kochzone
Brückenfunktion rechte Kochzonen
Autom. Topferkennung
Timer + Kurzzeitwecker
Warmhaltestufe
Pause & Recall
Gillfunktion
Powerstufe Abzug
Nachlaufautomatik

Vorteile

# Energieeffizientes Kochen durch verschiedene Kochzonen.

5 JAHRE  
GARANTIE

Unsere Kochzonen passen zu jeder Topfgröße. Die verschiedenen Formen und Größen der Kochzonen (rund oder achteckig) ermöglichen energieeffizientes Kochen mit dem passenden Topf.



### Kochen & Lüften, reduziert auf das Maximum.

Das Dolomit glänzt durch Langlebigkeit, Top Qualität und praktischen Zusatzfunktionen wie z.B. Timer oder Warmhaltestufe.

### Vereint zeitloses Design & Funktionalität.

Präzise Temperaturkontrolle. High-End Design. Leichte Reinigung. Ein Kochfeld mit intuitiv Bedienung.

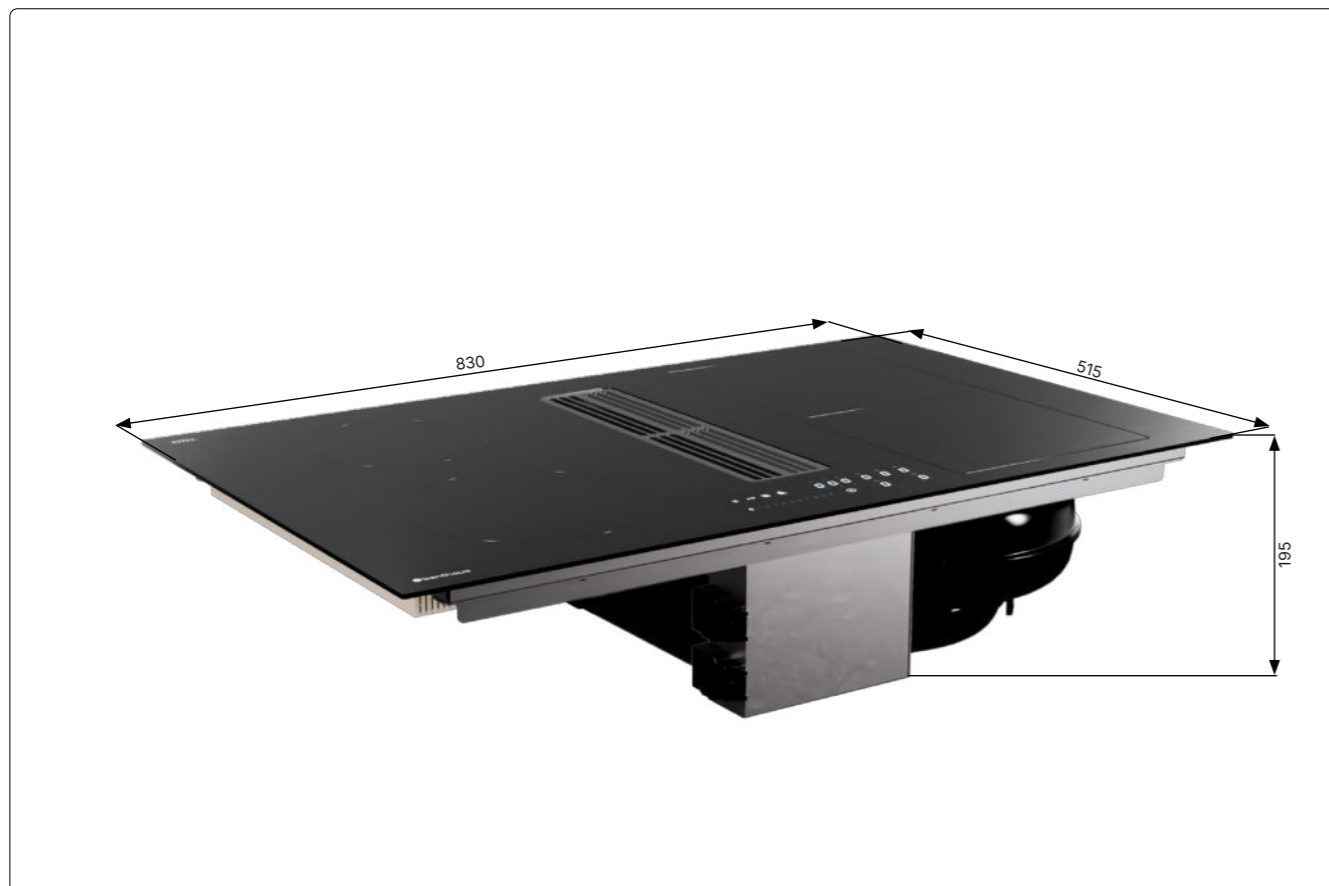
### Echtes Made in Germany mit Produktion in Deutschland.

Durch kurze Lieferwege und strenge Qualitätskontrollen bieten wir echtes Made in Germany.

### Kochfeld mit High-End Design.

Erlebe die hochwertige Haptik unserer High-End Design Kochplatte mit ihrer einzigartigen Oberfläche.

## Informationen



### Design

Flächenbündiger & aufliegender Einbau möglich  
Schmales & kompaktes Baumaß  
Moderne Kochzonenkennzeichnung

### Anschlusswerte

**Spannung** AC 220-240 V / 2NAC 380-415 V, 50/60 Hz  
**Leistung** 7,2 kW (Induktion), 0,17 kW (Lüfter)

### Sockellüfter

**Betriebsart** Abluft oder Umluft  
**Leistung max./IEC** 528,2 kWh  
**Motor** 170 W  
**Regelung** 9 Stufen + Power + Nachlaufautomatik  
**Luftausgang Motor** NW 150  
**Betriebsgeräusche** min. 42,6 dBa / max. 72,7 dBa  
**Fettabscheidung** \*  
**Fettabscheidung Klasse** \*

### Kochzonen

**1 Induktions-Kochzone** Ø 200, 2,3/3,0 kW  
**1 Induktions-Kochzone** Ø 160, 1,4/2,1 kW  
**2 Induktions-Kochzonen** 190 × 210 mm, 2,1/3,0 kW  
**Brückenfunktion** 390 × 210 mm, 3,7 kW

### Bemaßung & Gewicht

**Gerätemaße (B×H×T)** 830 × 195 × 515 mm  
**Ausschnittmaße** 750 × 490 mm  
**Gewicht** 21,5 kg

### Sicherheit

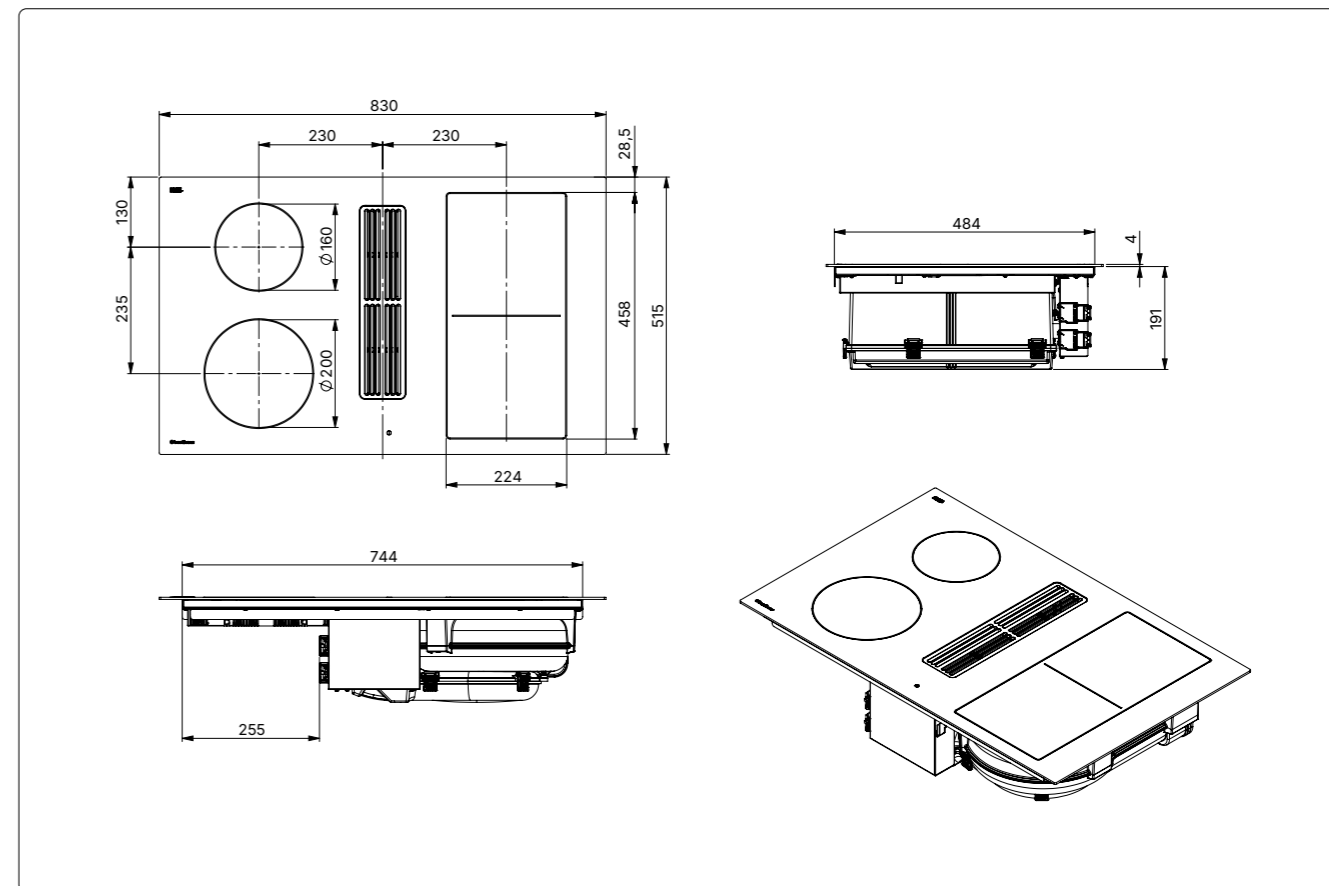
Verriegelung  
Kindersicherung  
Sicherheitsabschaltung  
Sensorschaltung / Flex Slider Restwärmeanzeige

\*Die ausstehenden Werte werden in der folgenden Ausgabe veröffentlicht.

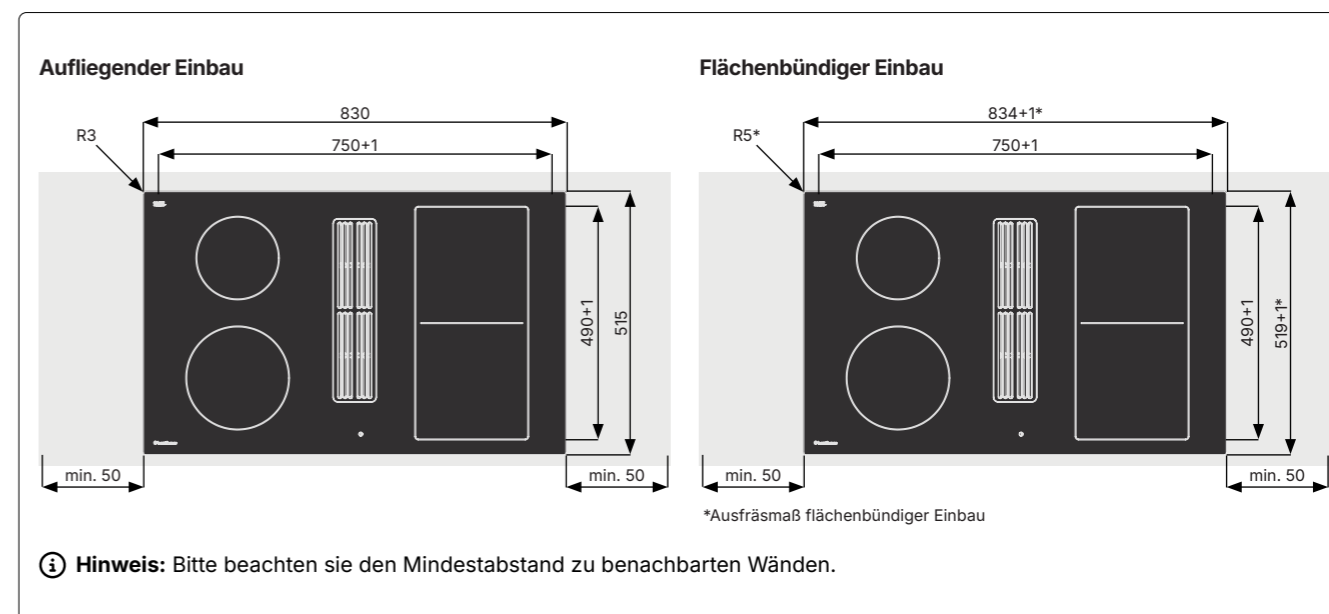
**Hinweis:** Aufbau-/Montageanleitung, Bedienungsanleitung und alle weiteren wichtigen Dokumente finden Sie unter diesem QR-Code.



## Technische Zeichnungen



## Einbau Kochfeld



Smart



## Dolomit 804 Smart

Induktions-Kochfeld mit Muldenlüfter

### Produktdaten

#### Allgemeines

Produktname	Dolomit 804
Artikelnummer	900 801 4000
Produktlinie	Smart
Art	Induktions-Kochfeld mit Muldenlüfter
Kochstellenschrankbreite	800 mm

#### Lieferumfang

Induktions-Kochfeld
Anschlusskabel
Edelstahl-Fettfilter
Gebrauchs- & Montageanweisung
Dichtungsband
Mikrofasertuch
Abdeckgitter

#### Ausstattung und Funktionen

Ankochautomatik
Powerstufe für jede Kochzone
Brückenfunktion rechte Kochzonen
Brückenfunktion linke Kochzonen
Autom. Topferkennung
Timer + Kurzzeitwecker
Warmhaltestufe
Pause & Recall
Gillfunktion
Powerstufe Abzug
Nachlaufautomatik

Vorteile

## Vier Flex-Kochzonen mit Brückenfunktion und Warmhaltestufe.

5 JAHRE GARANTIE

Mit der Brückenfunktion können zwei Felder gekoppelt werden, sodass auch größere Bräter Platz finden. Die definierte Warmhaltestufe ermöglichen es dein Essen warm zu halten.



### Kochen & Lüften, reduziert auf das Maximum.

Das Dolomit glänzt durch Langlebigkeit, Top Qualität und praktischen Zusatzfunktionen wie z.B. Timer oder Warmhaltestufe.

### Echtes Made in Germany mit Produktion in Deutschland.

Durch kurze Lieferwege und strenge Qualitätskontrollen bieten wir echtes Made in Germany.

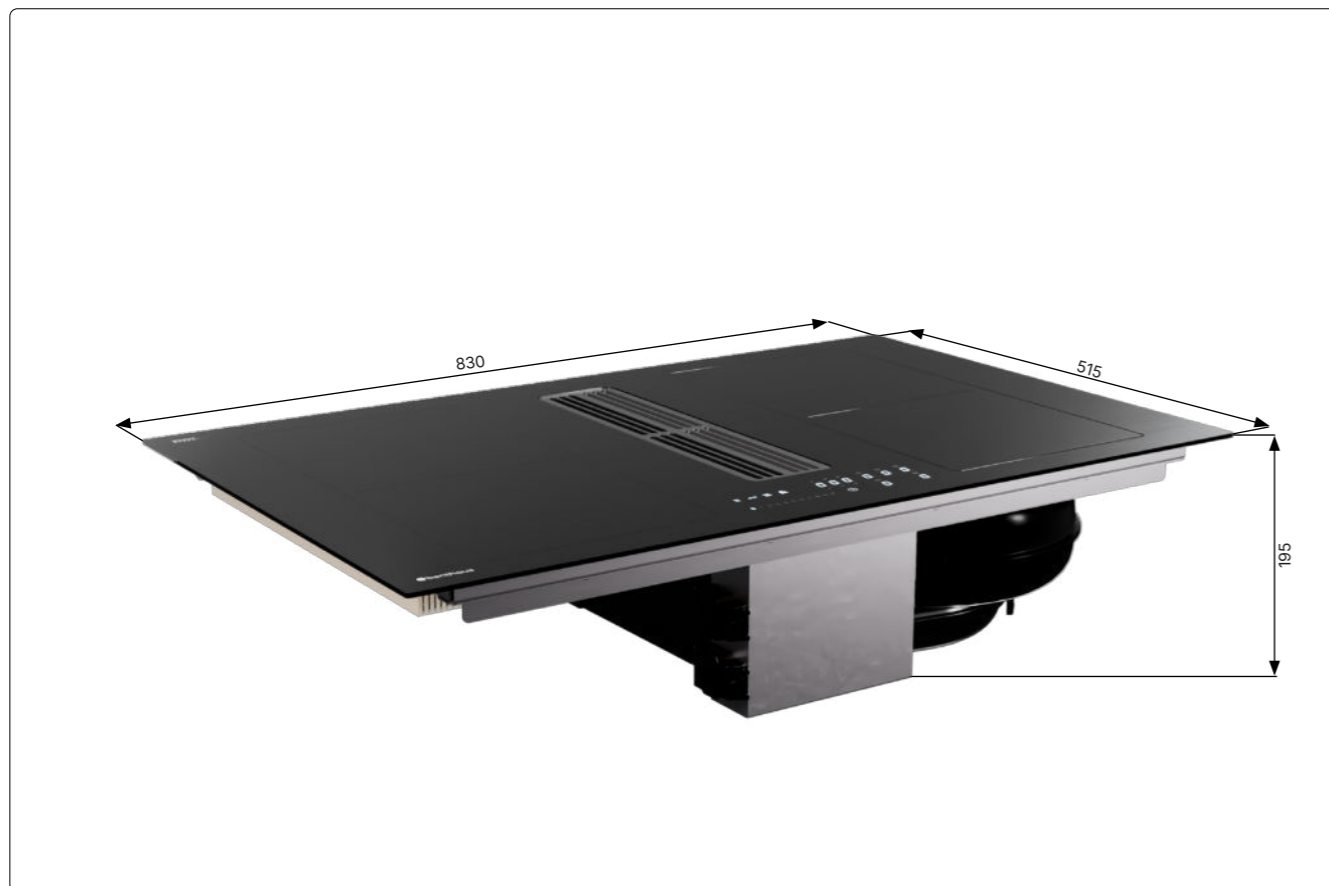
### Vereint zeitloses Design & Funktionalität.

Präzise Temperaturkontrolle. High-End Design. Leichte Reinigung. Ein Kochfeld mit intuitiv Bedienung.

### Kochfeld mit High-End Design.

Erlebe die hochwertige Haptik unserer High-End Design Kochplatte mit ihrer einzigartigen Oberfläche.

## Informationen



### Design

Flächenbündiger & aufliegender Einbau möglich  
Schmales & kompaktes Baumaß  
Moderne Kochzonenkennzeichnung

### Kochzonen

**2 Induktions-Kochzonen** 190 × 210 mm, 2,1/3,0 kW  
**2 Induktions-Kochzonen** 190 × 210 mm, 2,1/3,0 kW  
**Brückenfunktion** 390 × 210 mm, 3,5/3,7kW

### Anschlusswerte

**Spannung** AC 220-240 V / 2NAC 380-415 V, 50/60 Hz  
**Leistung** 7,2 kW (Induktion), 0,17 kW (Lüfter)

### Bemaßung & Gewicht

**Gerätemaße (B×H×T)** 830 × 195 × 515 mm  
**Ausschnittmaße** 750 × 490 mm  
**Gewicht** 21,5 kg

### Sockellüfter

**Betriebsart** Abluft oder Umluft  
**Leistung max./IEC** 528,2 kWh  
**Motor** 170 W  
**Regelung** 9 Stufen + Power + Nachlaufautomatik  
**Luftausgang Motor** NW 150  
**Betriebsgeräusche** min. 42,6 dBa / max. 72,7 dBa  
**Fettabscheidung** \*  
**Fettabscheidung Klasse** \*

### Sicherheit

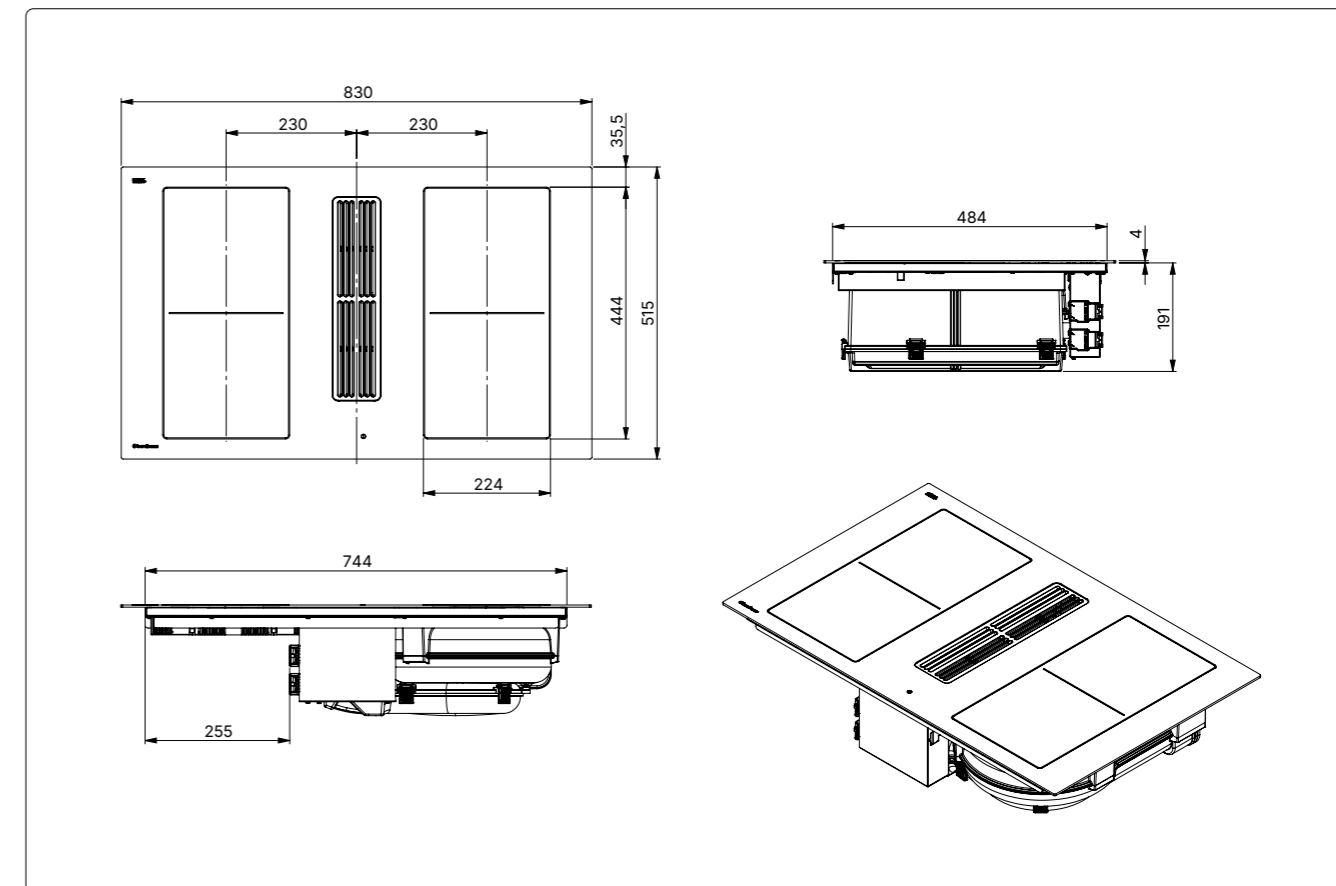
Verriegelung  
Kindersicherung  
Sicherheitsabschaltung  
Sensorschaltung / Flex Slider Restwärmearzeige

\*Die ausstehenden Werte werden in der folgenden Ausgabe veröffentlicht.

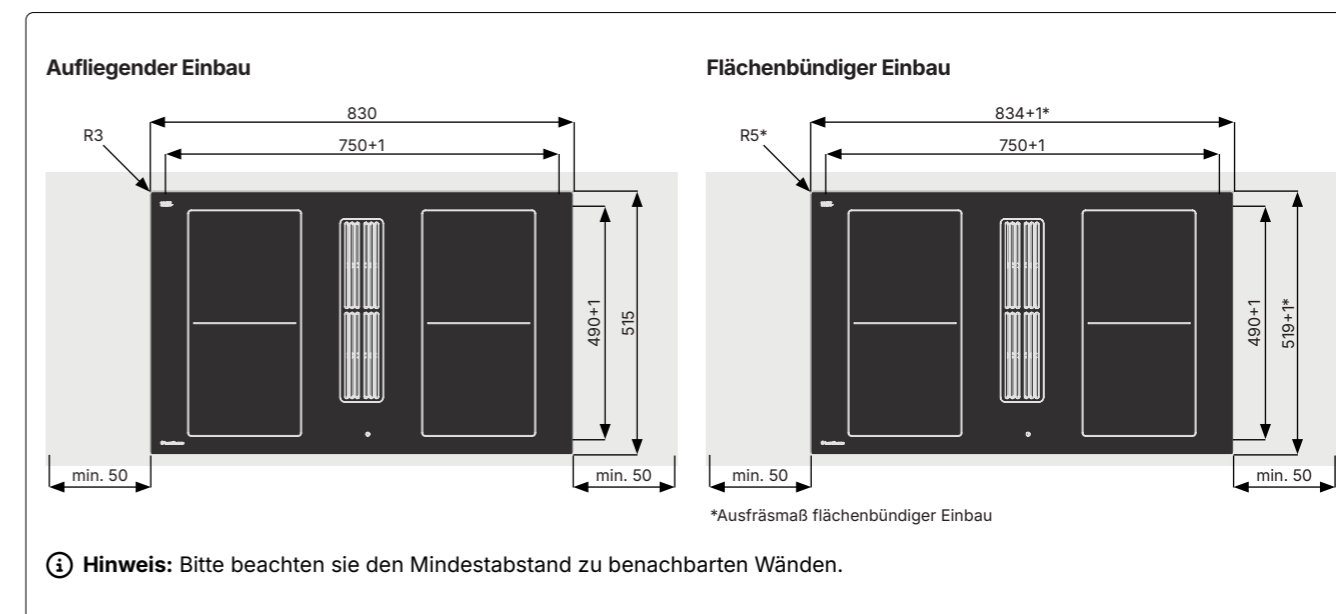
**Hinweis:** Aufbau-/Montageanleitung, Bedienungsanleitung und alle weiteren wichtigen Dokumente finden Sie unter diesem QR-Code.



## Technische Zeichnungen



## Einbau Kochfeld



Pro



## Kristall 804 Pro

Induktions-Kochfeld mit Muldenlüfter

### Produktdaten

#### Allgemeines

Produktname	Kristall 804
Artikelnummer	900 738 0000
Produktlinie	Pro
Art	Induktions-Kochfeld mit Muldenlüfter
Kochstellenschrankbreite	900 mm

#### Lieferumfang

Induktions-Kochfeld
Anschlusskabel
Edelstahl-Fettfilter
Gebrauchs- & Montageanweisung
Dichtungsband
Mikrofasertuch
Abdeckglas

#### Ausstattung und Funktionen

Ankochautomatik
Powerstufe für jede Kochzone
Brückenfunktion rechte Kochzonen
Brückenfunktion linke Kochzonen
Autom. Topferkennung
Timer + Kurzzeitwecker
Schmelzstufe 42°, Warmhaltestufe 70°, Simmerstufe 94°
Pause & Recall
Grillfunktion
Powerstufe Abzug
Nachlaufautomatik

**Hinweis:** Motor ist im Abluftset oder Umluftset. Das muss dazubestellt werden.

### Vorteile

# Erste Schublade weiter nutzbar. Minimale Einbauhöhe.

**5 JAHRE**  
GARANTIE

Der flache Unterbau ermöglicht den zusätzlichen Einbau einer 460 mm tiefen Schublade unter dem Kochfeld bei einer Arbeitsplattentiefe von 700 mm; bei geringerer Tiefe kann eine kürzere Schublade verwendet werden.



#### Abluft regulierbar

Bei der Kristall kannst du den Abzug durch Verschieben des Deckels manuell regulieren und entscheiden, auf welcher Seite der Dunst abgezogen werden soll.

#### Maximaler Komfort - Jede Kochzone mit eigener Bedienung

Jede Kochzone verfügt über eine eigene Bedienung, was eine einfache und komfortable Nutzung des Kochfelds ermöglicht.

#### Flexibel planbaren Einbau des Motors im Sockel

Die Kristall zeichnet sich durch den flexibel planbaren Einbau des Motors im Sockel aus. Dadurch wird eine optimale Raumnutzung ermöglicht.

#### Brückenfunktion und Temperaturzonen

Mit der Brückenfunktion lassen sich 2 Kochzonen verbinden, um größere Bräter zu nutzen. Temperaturstufen bei 42°C, 70°C und 94°C bieten präzise Steuerungsmöglichkeiten.

## Informationen



### Design

Flächenbündiger & aufliegender Einbau möglich  
Schmales & kompaktes Baumaß  
Moderne Kochzonenkennzeichnung

### Kochzonen

**2 Induktions-Kochzonen** 190 × 220 mm, 2,1/3,5 kW  
**2 Induktions-Kochzonen** 190 × 220 mm, 2,1/3,7 kW  
**Brückenfunktion** 390 × 220 mm, 3,5/3,7 kW

### Anschlusswerte

**Spannung** AC 220-240 V / 2NAC 380-415 V, 50/60 Hz  
**Leistung** 7,2 kW (Induktion), 0,17 kW (Lüfter)

### Bemaßung & Gewicht

**Gerätemaße (B×H×T)** 830 × 84 × 515 mm  
**Ausschnittmaße** 805 × 490 mm  
**Gewicht** 17,8 kg

### Sockellüfter

**Betriebsart** Abluft oder Umluft  
**Leistung max./IEC** 459,4 kWh  
**Motor** 170 W  
**Regelung** 9 Stufen + Power + Nachlaufautomatik  
**Luftausgang Motor** NW 150  
**Betriebsgeräusche** \*  
**Fettabscheidung** \*  
**Fettabscheidung Klasse** \*

### Sicherheit

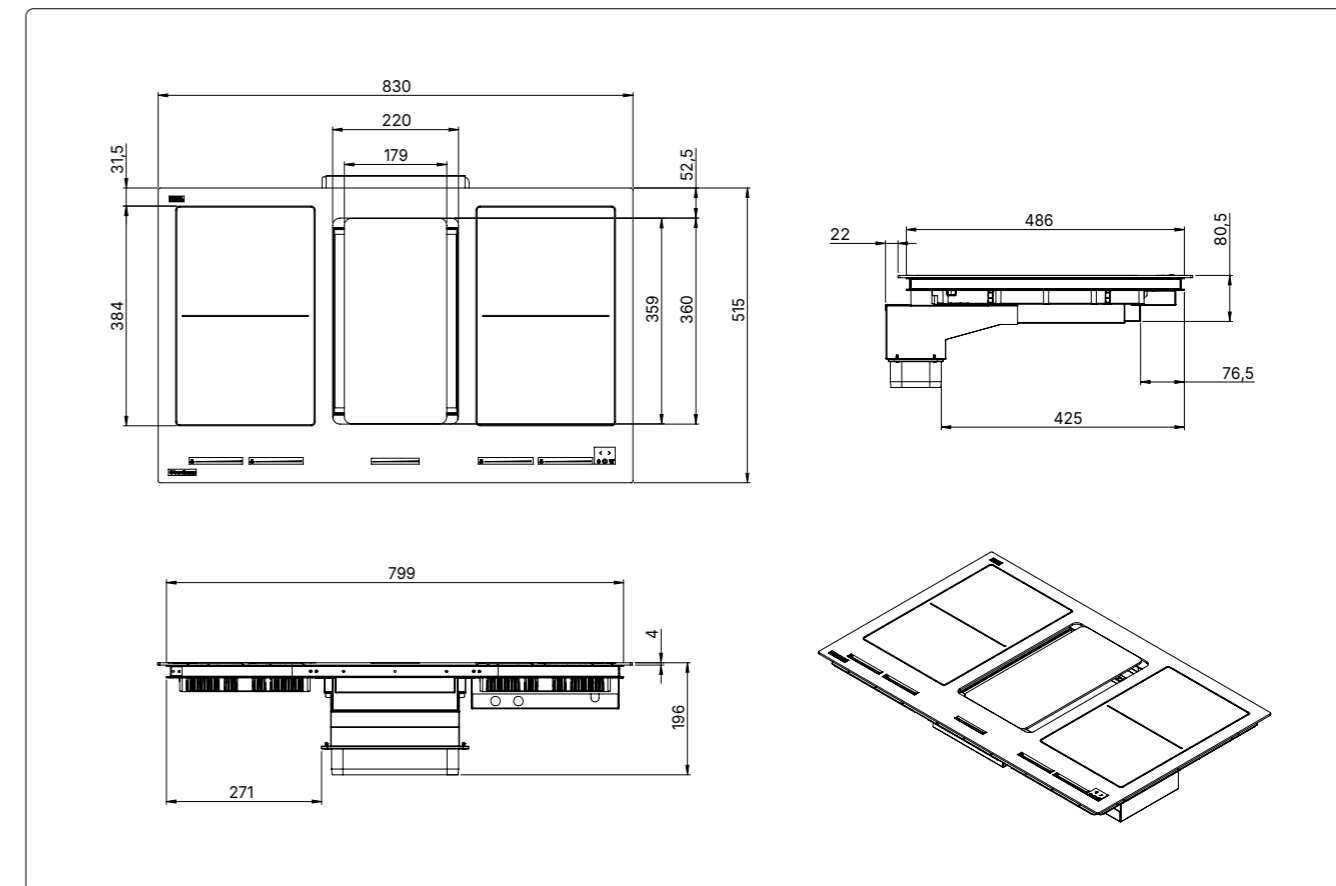
Verriegelung  
Kindersicherung  
Sicherheitsabschaltung  
Sensorschaltung / Flex Slider Restwärmanzeige

\*Die ausstehenden Werte werden in der folgenden Ausgabe veröffentlicht.

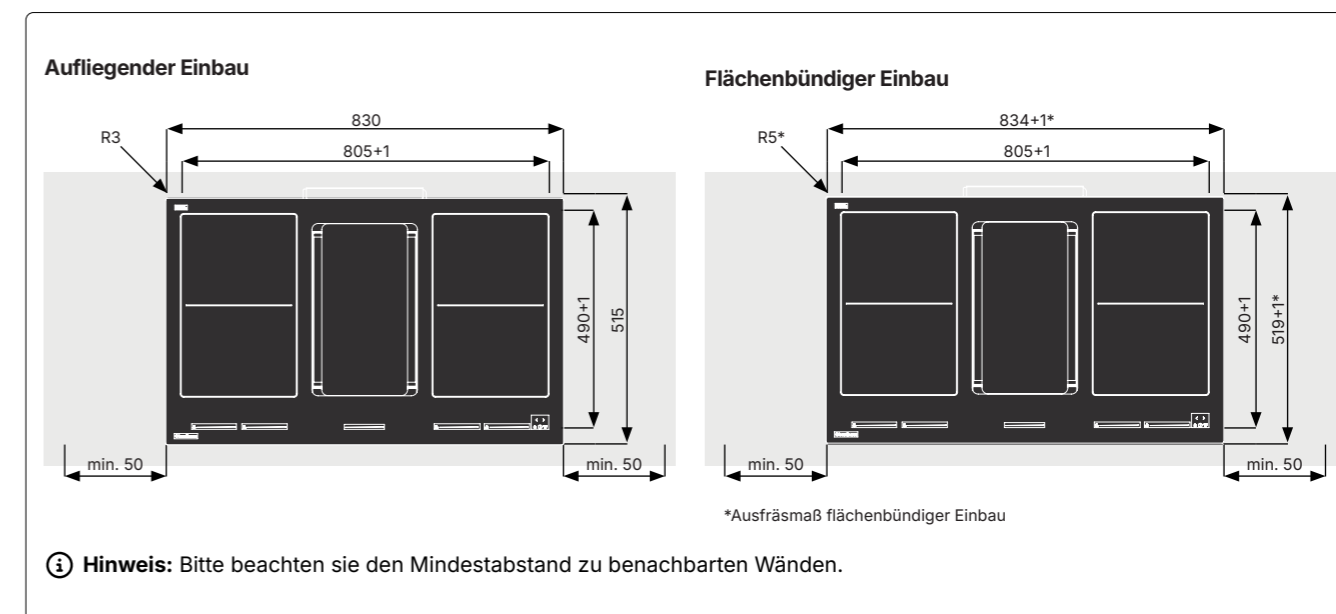
**Hinweis:** Aufbau-/Montageanleitung, Bedienungsanleitung und alle weiteren wichtigen Dokumente finden Sie unter diesem QR-Code.



## Technische Zeichnungen



## Einbau Kochfeld





Pro



## Saphir 802 Pro

Induktions-Kochfeld  
mit Muldenlüfter

### Produktdaten

#### Allgemeines

Produktname	Saphir 802
Artikelnummer	900 707 0000
Produktlinie	Pro
Art	Induktions-Kochfeld mit Muldenlüfter
Kochstellenschrankbreite	800 mm

#### Lieferumfang

Induktions-Kochfeld
Anschlusskabel
Edelstahl-Fettfilter
Gebrauchs- & Montageanweisung
Dichtungsband
Mikrofasertuch
Abdeckgitter

#### Ausstattung und Funktionen

Ankochautomatik
Powerstufe für jede Kochzone
Brückenfunktion rechte Kochzonen
Autom. Topferkennung
Timer + Kurzzeitwecker
Schmelzstufe 42°, Warmhaltestufe 70°, Simmerstufe 94°
Pause & Recall
Grillfunktion
Powerstufe Abzug
Nachlaufautomatik

**ⓘ Hinweis:** Motor ist im Abluftset oder Umluftset. Das muss dazubestellt werden.

Vorteile

# Kompaktes Kochfeld mit High-End Design & Technik

5 JAHRE  
GARANTIE

Erleben Sie die hochwertige Haptik unserer High-End Design Kochplatte mit ihrer einzigartigen Oberfläche und unserem robusten Unterbau aus Edelstahl.



### Automatische Brückenfunktion und drei voreingestellte Temperaturzonen

Mit der Brückenfunktion lassen sich 2 Kochzonen verbinden, um größere Bräter zu nutzen. Temperaturstufen bei 42°C, 70°C und 94°C bieten präzise Steuerungsmöglichkeiten.

### Leiser Muldenlüfter für ungestörtes Kochen.

Der besonders leise Muldenlüfter bietet kraftvolle Absaugung bei minimaler Geräusentwicklung und sorgt so für ein entspanntes Kocherlebnis.

### Energieeffizientes Kochen durch verschiedene Kochzonen

Unsere Kochzonen passen zu jeder Topfgröße. Die verschiedenen Formen und Größen der Kochzonen (rund oder achteckig) ermöglichen energieeffizientes Kochen mit dem passenden Topf.

### Flexibel planbaren Einbau des Motors im Sockel

Die Saphir zeichnet sich durch den flexibel planbaren Einbau des Motors im Sockel aus, was eine optimale Raumnutzung ermöglicht.

## Informationen



### Design

Flächenbündiger & aufliegender Einbau möglich  
Schmales & kompaktes Baumaß  
Moderne Kochzonenkennzeichnung

### Anschlusswerte

**Spannung** AC 220-240 V / 3NAC 380-415 V, 50/60 Hz  
**Leistung** 7,4 kW (Induktion), 0,17 kW (Lüfter)

### Sockellüfter

**Betriebsart** Abluft oder Umluft  
**Leistung max./IEC** 476,1 kWh  
**Motor** 170 W  
**Regelung** 9 Stufen + Power + Nachlaufautomatik  
**Luftausgang Motor** NW 150  
**Betriebsgeräusche** \*  
**Fettabscheidung** \*  
**Fettabscheidung Klasse** \*

### Kochzonen

**1 Induktions-Kochzone** Ø 210, 2,3/3,7 kW  
**1 Induktions-Kochzone** Ø 180, 1,85/3,0 kW  
**2 Induktions-Kochzonen** 190 x 220 mm, 2,1/3,7 kW  
**Brückenfunktion** 390 x 220 mm, 3,7 kW

### Bemaßung & Gewicht

**Gerätemaße (B×H×T)** 800 x 212 x 520 mm  
**Ausschnittmaße** 750 x 500 mm  
**Gewicht** 21,7 kg

### Sicherheit

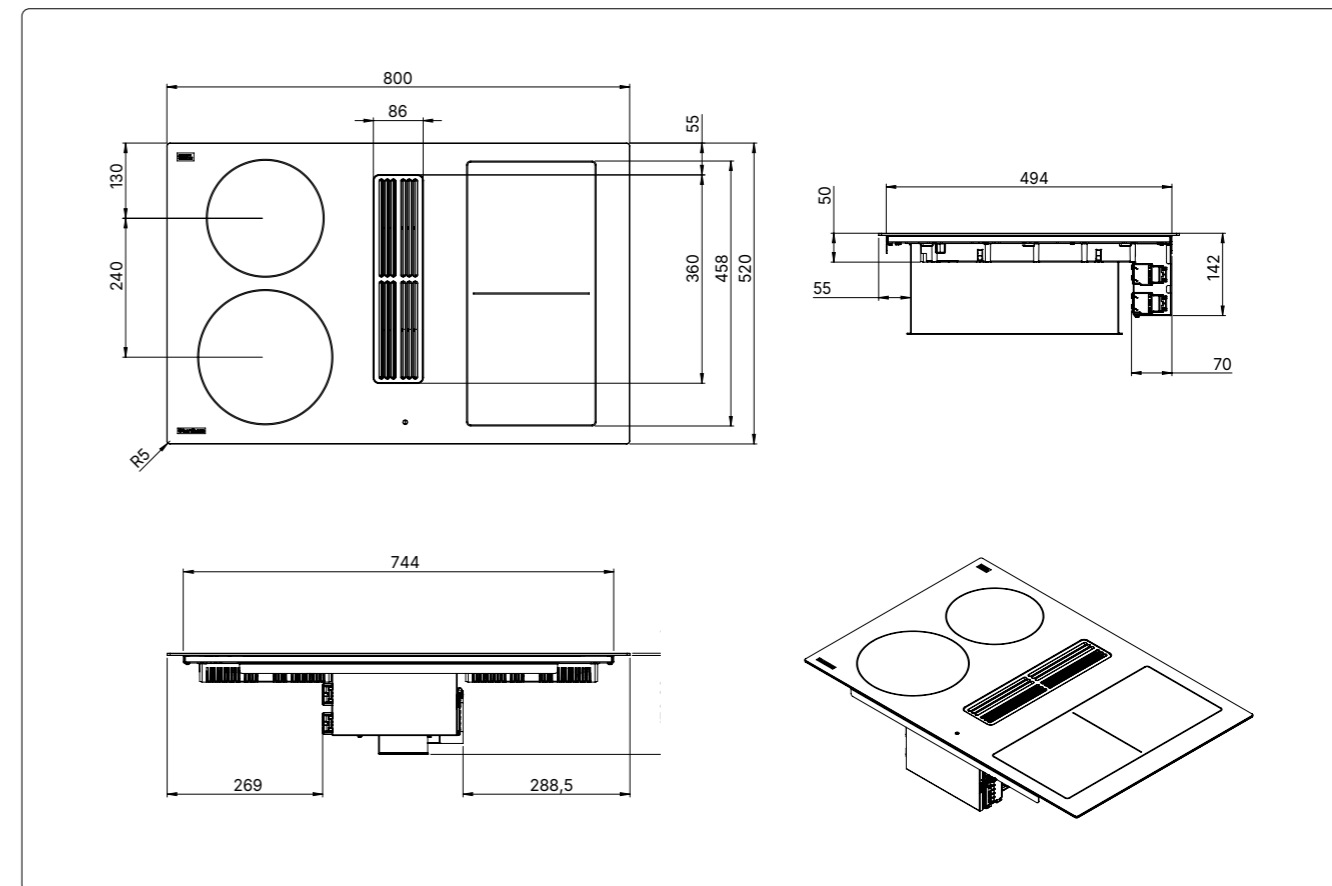
Verriegelung  
Kindersicherung  
Sicherheitsabschaltung  
Sensorschaltung / Flex Slider Restwärmearzeige

**Hinweis:** Aufbau-/Montageanleitung, Bedienungsanleitung und alle weiteren wichtigen Dokumente finden Sie unter diesem QR-Code.

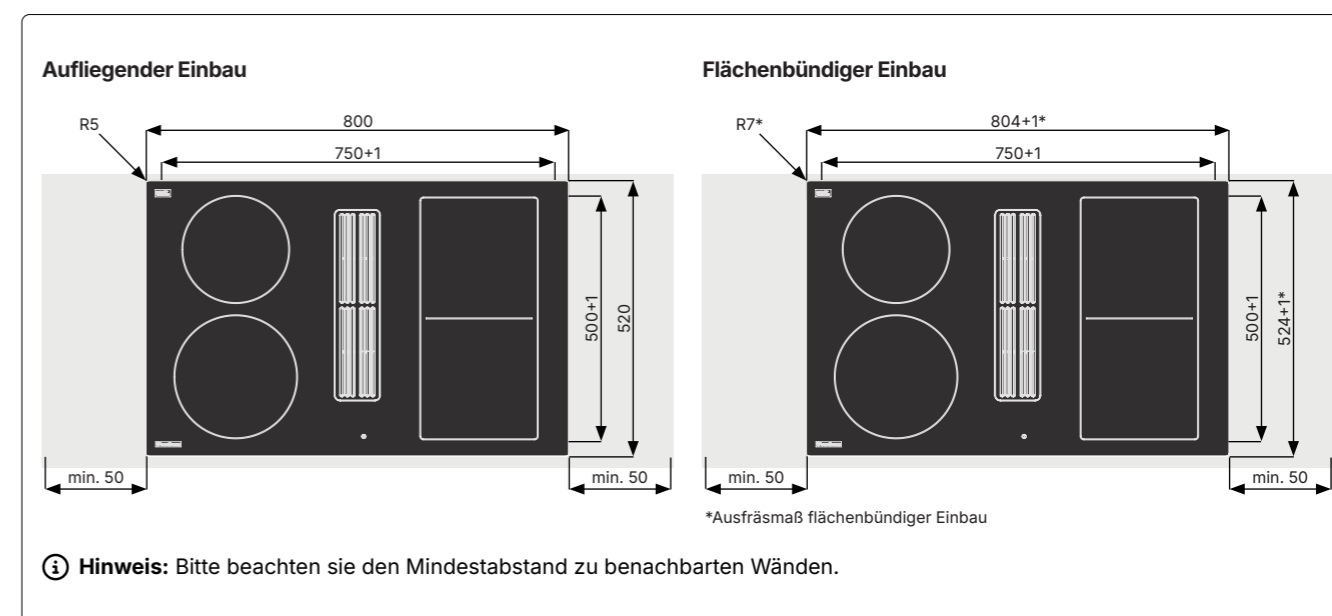


\*Die ausstehenden Werte werden in der folgenden Ausgabe veröffentlicht.

## Technische Zeichnungen



## Einbau Kochfeld



Pro



## Rubin 802 Pro

Induktions-Kochfeld  
mit Muldenlüfter

### Produktdaten

#### Allgemeines

Produktname	Rubin 802
Artikelnummer	900 608 0006
Produktlinie	Pro
Art	Induktions-Kochfeld mit Muldenlüfter
Kochstellenschrankbreite	800 mm

#### Lieferumfang

Induktions-Kochfeld
Anschlusskabel
Edelstahl-Fettfilter
Gebrauchs- & Montageanweisung
Dichtungsband
Mikrofasertuch
Abdeckgitter

#### Ausstattung und Funktionen

Ankochautomatik
Powerstufe für jede Kochzone
Brückenfunktion rechte Kochzonen
Autom. Topferkennung
Timer + Kurzzeitwecker
Schmelzstufe 42°, Warmhaltestufe 70°, Simmerstufe 94°
Pause & Recall
Grillfunktion
Powerstufe Abzug
Nachlaufautomatik

### Vorteile

# Leiser Muldenlüfter für ungestörtes Kochen

5 JAHRE  
GARANTIE

Der besonders leise Muldenlüfter bietet kraftvolle Absaugung bei minimaler Geräusentwicklung und sorgt so für ein entspanntes Kocherlebnis.



### Energieeffizientes Kochen durch verschiedene Kochzonen

Unsere Kochzonen passen zu jeder Topfgröße. Die verschiedenen Formen und Größen der Kochzonen (rund oder achteckig) ermöglichen energieeffizientes Kochen mit dem passenden Topf.

### Automatische Brückenfunktion und drei voreingestellte Temperaturzonen

Mit der Brückenfunktion lassen sich 2 Kochzonen verbinden, um größere Bräter zu nutzen. Temperaturstufen bei 42°C, 70°C und 94°C bieten präzise Steuerungsmöglichkeiten.

### Kompaktes Kochfeld mit High-End Design & Technik

Erleben Sie die hochwertige Haptik unserer High-End Design Kochplatte mit ihrer einzigartigen Oberfläche und unserem robusten Unterbau aus Edelstahl.

### Erleichterter Einbau durch unseren Muldenlüfter mit untergebaute Motor

Das Rubin Kochfeld zeichnet sich durch den kompakten Muldenlüfter mit direkt untergebaute Motor aus.

## Informationen



### Design

Flächenbündiger & aufliegender Einbau möglich  
Schmales & kompaktes Baumaß  
Moderne Kochzonenkennzeichnung

### Anschlusswerte

**Spannung** AC 220-240 V / 3NAC 380-415 V, 50/60 Hz  
**Leistung** 7,4 kW (Induktion), 0,17 kW (Lüfter)

### Sockellüfter

**Betriebsart** Abluft oder Umluft  
**Leistung max./IEC** 476,1 kWh  
**Motor** 170 W  
**Regelung** 9 Stufen + Power + Nachlaufautomatik  
**Luftausgang Motor** NW 150  
**Betriebsgeräusche** min. 36,9 dBa / max. 62,3 dBa  
**Fettabscheidung** 86,2%  
**Fettabscheidung Klasse** B

### Kochzonen

**1 Induktions-Kochzone** Ø 210, 2,3/3,7 kW  
**1 Induktions-Kochzone** Ø 180, 1,85/3,0 kW  
**2 Induktions-Kochzonen** 190 × 220 mm, 2,1/3,7 kW  
**Brückenfunktion** 390 × 220 mm, 3,7 kW

### Bemaßung & Gewicht

**Gerätemaße (B×H×T)** 800 × 212 × 520 mm  
**Ausschnittmaße** 750 × 500 mm  
**Gewicht** 27,0 kg

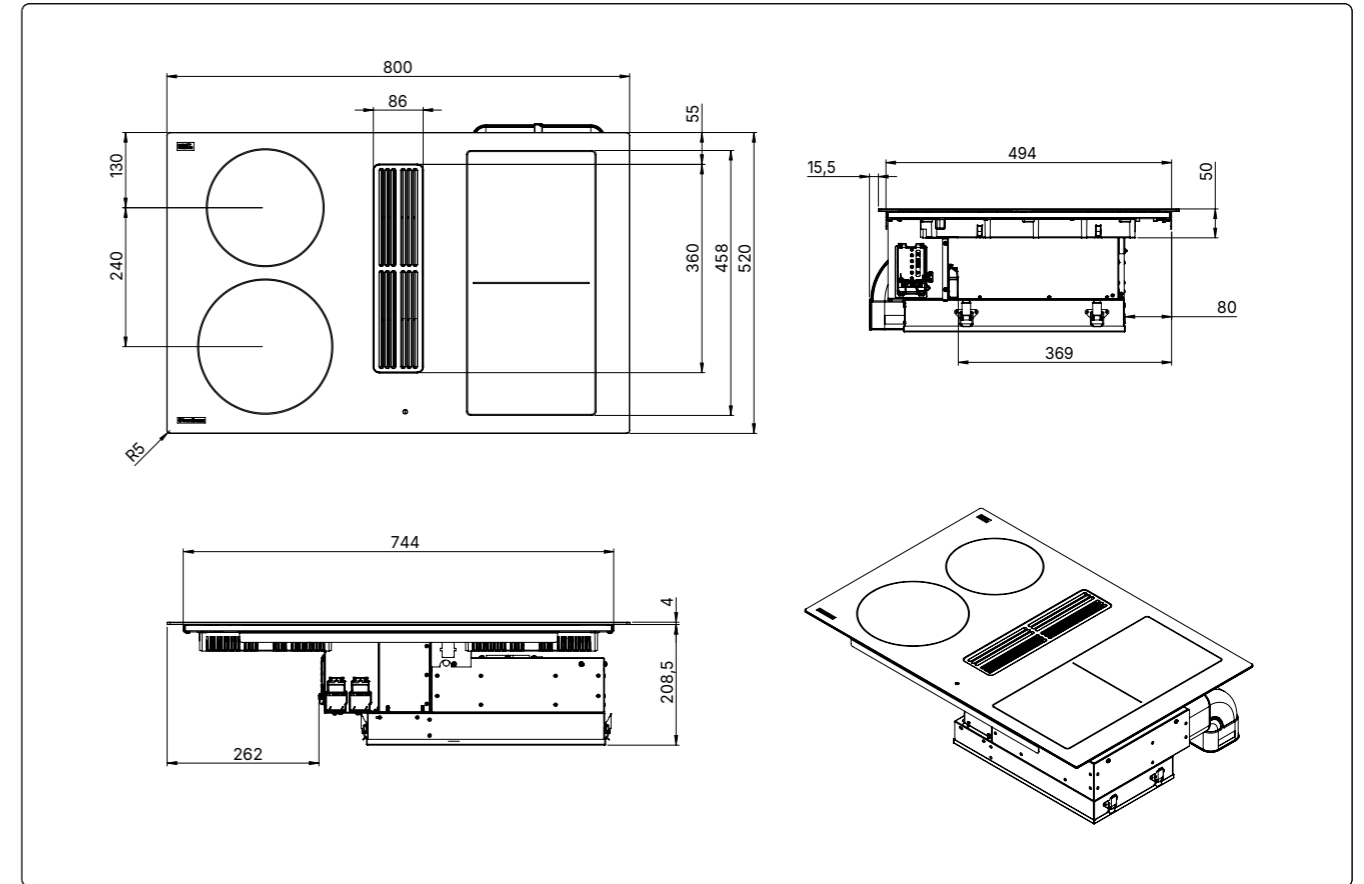
### Sicherheit

Verriegelung  
Kindersicherung  
Sicherheitsabschaltung  
Sensorschaltung / Flex Slider Restwärmeanzeige

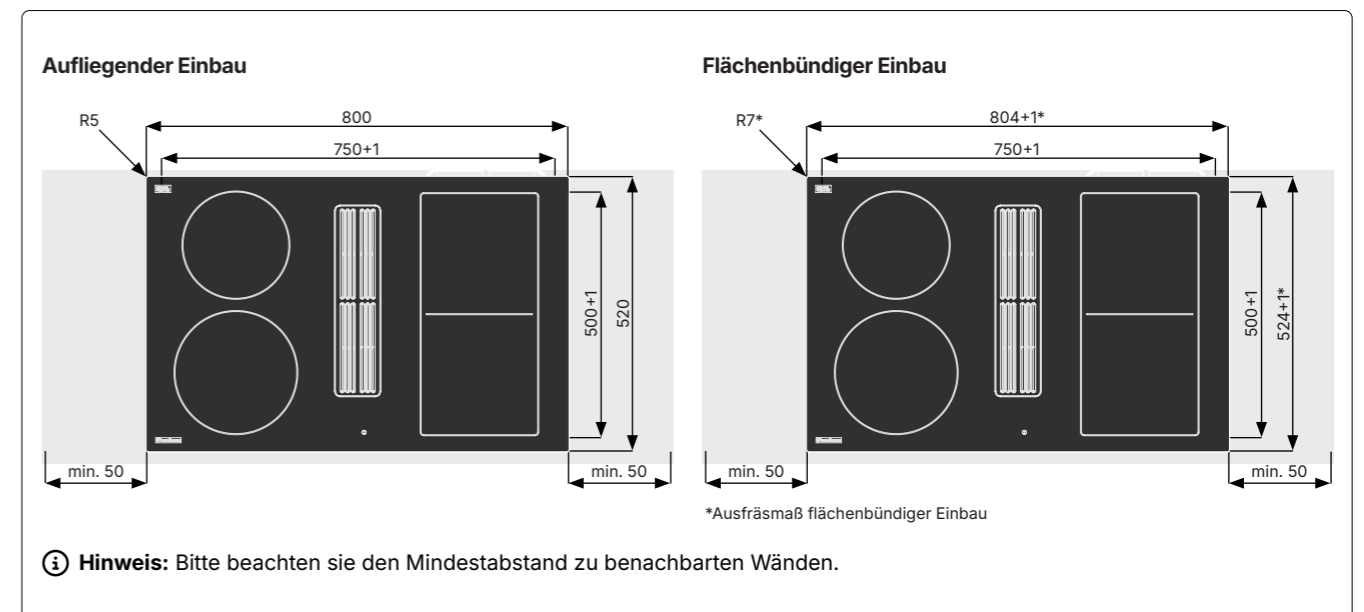
**Hinweis:** Aufbau-/Montageanleitung, Bedienungsanleitung und alle weiteren wichtigen Dokumente finden Sie unter diesem QR-Code.



## Technische Zeichnungen



## Einbau Kochfeld



Pro



## Diamant 1004 Pro

Induktions-Kochfeld  
mit Muldenlüfter

### Produktdaten

#### Allgemeines

Produktname	Diamant 1004
Artikelnummer	900 608 1001
Produktlinie	Pro
Art	Induktions-Kochfeld mit Muldenlüfter
Kochstellenschrankbreite	1000 mm

#### Lieferumfang

Induktions-Kochfeld
Anschlusskabel
Edelstahl-Fettfilter
Gebrauchs- & Montageanweisung
Dichtungsband
Mikrofasertuch
Abdeckgitter

#### Ausstattung und Funktionen

Ankochautomatik
Powerstufe für jede Kochzone
Brückenfunktion rechte Kochzonen
Autom. Topferkennung
Timer + Kurzzeitwecker
Schmelzstufe 42°, Warmhaltestufe 70°, Simmerstufe 94°
Pause & Recall
Grillfunktion
Powerstufe Abzug
Nachlaufautomatik

### Vorteile

## Vier große Töpfe nebeneinander ohne übergreifen.

5 JAHRE  
GARANTIE

Eine aufgeräumte Art zu kochen. Mit vier nebeneinander liegenden Kochzonen gehört Töpfe hin und her schieben der Vergangenheit an.



#### Automatische Brückenfunktion und drei voreingestellte Temperaturzonen

Mit der Brückenfunktion lassen sich 2 Kochzonen verbinden, um größere Bräter zu nutzen. Temperaturstufen bei 42°C, 70°C und 94°C bieten präzise Steuerungsmöglichkeiten.

#### Maximaler Komfort - Jede Kochzone mit eigener Bedienung

Jede Kochzone verfügt über eine eigene Bedienung, was eine einfache und komfortable Nutzung des Kochfelds ermöglicht.

#### Integrierter Abzug nach hinten mit leicht zu reinigendem Fettfilter

Mit dem Diamant Pro wird die Abluft direkt nach hinten abgeführt, wodurch sauberes Kochen garantiert ist. Die Fettfilter im Abzug sind aus Edelstahl und leicht zu reinigen.

#### Echtes Made in Germany mit Produktion in Deutschland

Durch kurze Lieferwege und strenge Qualitätskontrollen bieten wir echtes Made in Germany.

## Informationen



### Design

Flächenbündiger & aufliegender Einbau möglich  
Schmales & kompaktes Baumaß  
Moderne Kochzonenkennzeichnung

### Kochzonen

**2 Induktions-Kochzonen** 220 × 190 mm, 2,1/3,5 kW  
**2 Induktions-Kochzonen** 220 × 190 mm, 2,1/3,7 kW  
**Brückenfunktion** 220 × 390mm, 3,5/3,7 kW

### Anschlusswerte

**Spannung** AC 220-240 V / 2NAC 380-415 V, 50/60 Hz  
**Leistung** 7,2 kW (Induktion), 0,17 kW (Lüfter)

### Bemaßung & Gewicht

**Gerätemaße (B×H×T)** 980 × 212 × 520 mm  
**Ausschnittmaße** 960 × 490 mm  
**Gewicht** 33,0 kg

### Sockellüfter

**Betriebsart** Abluft oder Umluft  
**Leistung max./IEC** 582,6 kWh  
**Motor** 170 W  
**Regelung** 9 Stufen + Power + Nachlaufautomatik

### Sicherheit

Verriegelung  
Kindersicherung  
Sicherheitsabschaltung  
Sensorschaltung / Flex Slider Restwärmeanzeige

**Luftausgang Motor** NW 150

**Betriebsgeräusche** min. 33 dBA / max. 62 dBA

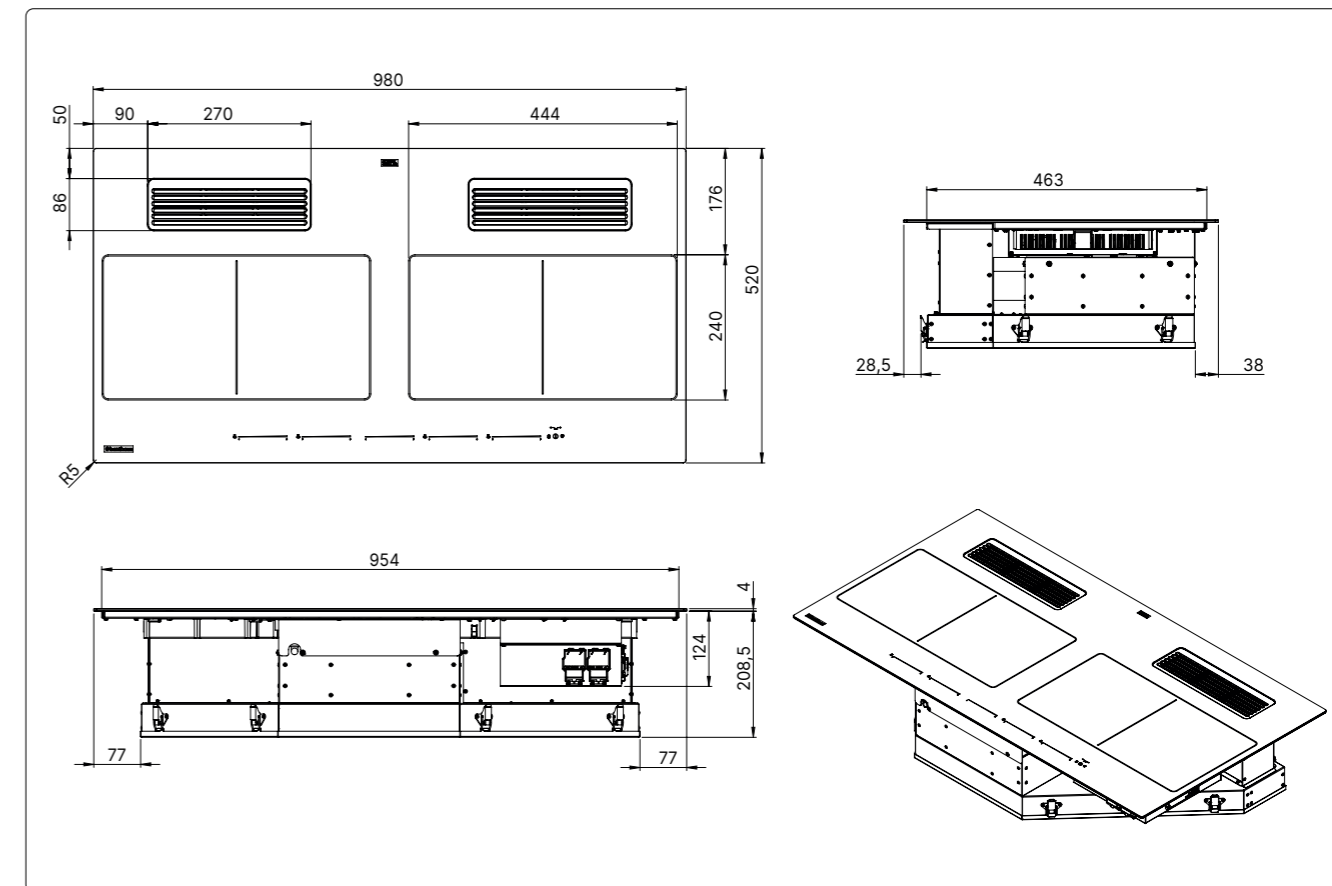
**Fettabscheidung** 88,4%

**Fettabscheidung Klasse** B

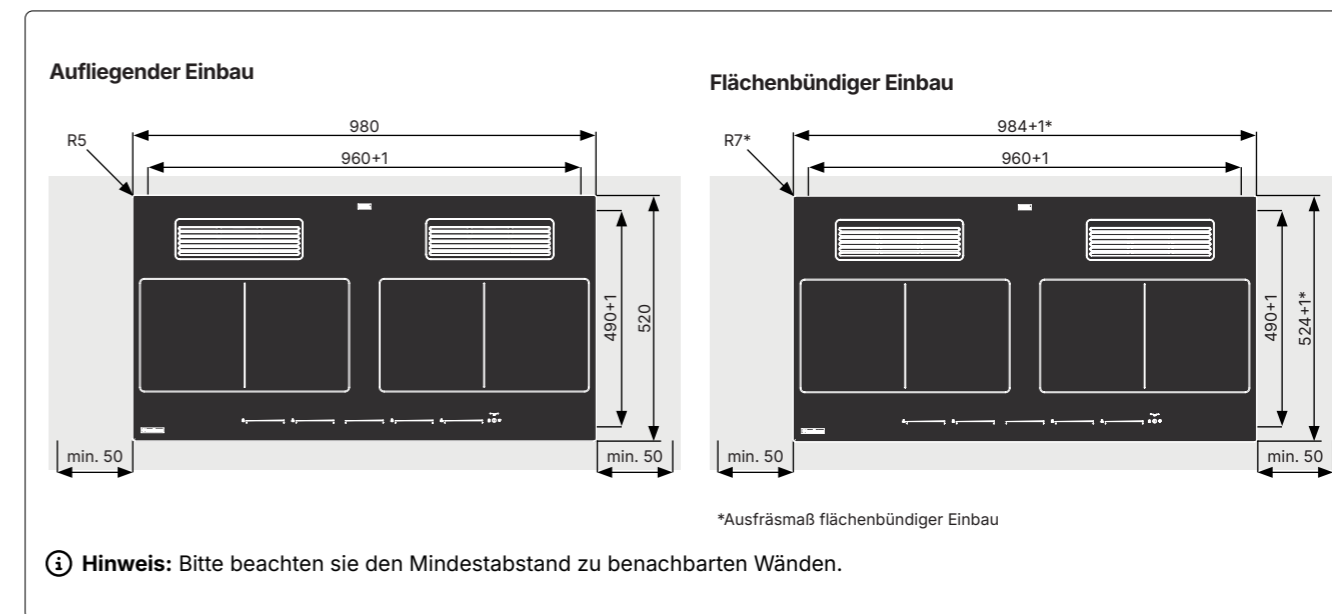
**Hinweis:** Aufbau-/Montageanleitung, Bedienungsanleitung und alle weiteren wichtigen Dokumente finden Sie unter diesem QR-Code.



## Technische Zeichnungen



## Einbau Kochfeld



## Studio



## Topas 904K Studio

Induktions-Kochfeld mit  
Muldenlüfter und Knebelbedienung

### Produktdaten

#### Allgemeines

Produktname	Topas 904KE   Topas 904KS
Artikelnummer	900 542 6003   900 542 6004
Produktlinie	Studio
Art	Induktions-Kochfeld und Knebel- bedienung
Kochstellenschrankbreite	900 mm

#### Lieferumfang

Induktions-Kochfeld
Anschlusskabel
Gebrauchs- & Montageanweisung
Dichtungsband
Mikrofasertuch

#### Ausstattung und Funktionen

Ankochautomatik
Powerstufe für jede Kochzone
Brückenfunktion rechte Kochzonen
Brückenfunktion linke Kochzonen
Autom. Topferkennung
Schmelzstufe 42°, Warmhaltstufe 70°, Simmerstufe 94°

**Hinweis:** KE=Knebelbedienung edelstahl, KS=Knebelbedienung schwarz

**Salestart:** 01.01.2025

## Vorteile

# 5 Zonen High-End Gerät

**5 JAHRE  
GARANTIE**

Ausgewählte Details wie die Edelstahl-Knebel werben  
deine Küche auf und bringen das Gefühl des  
Profi-Kochens nach Hause.



### Extra große und leistungsstarke Kochzone in der Mitte

Mit einer Leistung von 5,5 kW in der Powerstufe kannst du  
schneller die maximale Temperatur erreichen.

### Jede Kochplatte mit Booster für schnelles Ankochen

Boostfunktion steigert die Leistung des ausgewählten  
Kochfeldes für kurze Zeit und ermöglicht es dir die maximale  
Temperatur scheller zu erreichen.

### Echtes Made in Germany mit Produktion in Deutschland

Durch kurze Lieferwege und strenge  
Qualitätskontrollen bieten wir echtes Made in  
Germany.

### Kochfeld mit High-End Design

Erlebe die hochwertige Haptik unserer High-End Design  
Kochplatte mit ihrer einzigartigen Oberfläche.

## Informationen



### Design

Flächenbündiger & aufliegender Einbau möglich

Schmales & kompaktes Baumaß

Moderne Kochzonenkennzeichnung

### Bemaßung & Gewicht

Gerätemaße (B×H×T) 900 x 50 x 520 mm

Ausschnittmaße 860 x 490 mm

Gewicht 15,9 kg

### Anschlusswerte

Spannung AC 220-240 V / 3NAC 380-415 V,  
50/60 Hz

Leistung 11,1 kW

### Sicherheit

Kindersicherung

Sicherheitsabschaltung

Sensorschaltung / Flex Slider Restwärmeanzeige

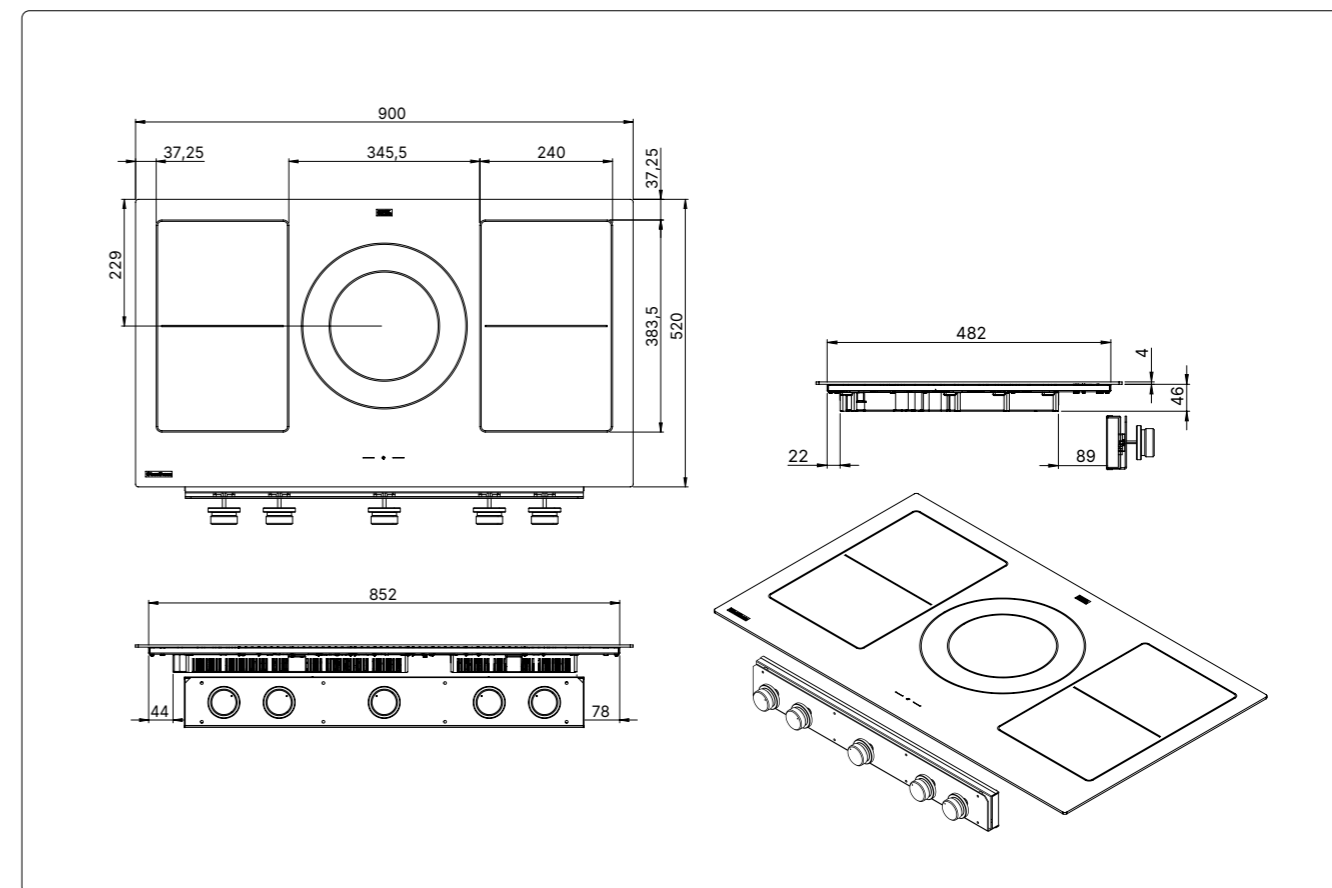
### Kochzonen

4 Induktions-Kochzonen 190 x 220 mm, 2,1/3,7 kW

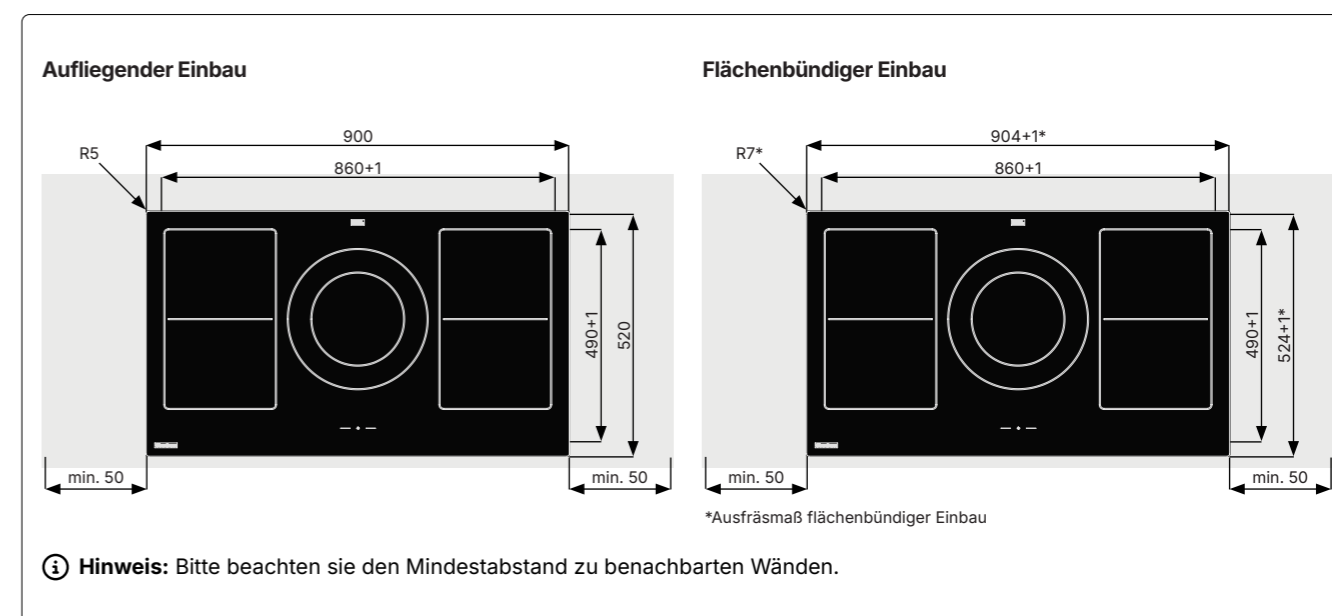
1 Induktions-Kochzone mit Zuschaltung 180/270 mm, 1,85/3,0 kW bzw. 2,3/5,5 kW

Brückenfunktion 390 x 220 mm, 3,7 kW

## Technische Zeichnungen



## Einbau Kochfeld



**Hinweis:** Aufbau-/Montageanleitung, Bedienungsanleitung und alle weiteren wichtigen Dokumente finden Sie unter diesem QR-Code.





## Studio



## Onyx 802K Studio

Induktions-Kochfeld mit  
Muldenlüfter und Knebelbedienung

## Produktdaten

### Allgemeines

Produktname	Onyx 802KE   Onyx 802KS
Artikelnummer	900 608 0200   900 608 0201
Produktlinie	Studio
Art	Induktions-Kochfeld mit Muldenlüfter und Knebelbedienung
Kochstellenschrankbreite	800 mm

### Lieferumfang

Induktions-Kochfeld
Anschlusskabel
Edelstahl-Fettfilter
Gebrauchs- & Montageanweisung
Dichtungsband
Mikrofasertuch
Abdeckgitter

### Ausstattung und Funktionen

Ankochautomatik
Powerstufe für jede Kochzone
Brückenfunktion rechte Kochzonen
Brückenfunktion linke Kochzonen
Autom. Topferkennung
Schmelzstufe 42°, Warmhaltestufe 70°, Simmerstufe 94°
Pause & Recall
Powerstufe Abzug
Nachlaufautomatik

**Hinweis:** KE=Knebelbedienung edelstahl, KS=Knebelbedienung schwarz

## Vorteile

# Exklusive hochwertige Knebelsteuerung

**5 JAHRE  
GARANTIE**

Ausgewählte Details wie die Edelstahl-Knebel werfen  
deine Küche auf und bringen das Gefühl des  
Profi-Kochens nach Hause.



### Energieeffizientes Kochen durch verschiedene Kochzonen

Unsere Kochzonen passen zu jeder Topfgröße. Die verschiedenen Formen und Größen der Kochzonen (rund oder achteckig) ermöglichen energieeffizientes Kochen mit dem passendem Topf.

### Erleichterter Einbau durch unseren Muldenlüfter mit direkt untergebaute Motor.

Das Onyx Kochfeld zeichnet sich durch den kompakten Muldenlüfter mit direkt untergebaute Motor aus.

### Automatische Brückenfunktion und drei voreingestellte Temperaturzonen

Mit der Brückenfunktion lassen sich 2 Kochzonen verbinden, um größere Bräter zu nutzen. Temperaturstufen bei 42°C, 70°C und 94°C bieten präzise Steuerungsmöglichkeiten.

### Kochfeld mit High-End Design

Erleben Sie die hochwertige Haptik unserer High-End Design Kochplatte mit ihrer einzigartigen Oberfläche.

## Informationen



### Design

Flächenbündiger & aufliegender Einbau möglich  
Schmales & kompaktes Baumaß  
Moderne Kochzonenkennzeichnung

### Anschlusswerte

**Spannung** AC 220-240 V / 2NAC 380-415 V, 50/60 Hz  
**Leistung** 7,2 kW (Induktion), 0,17 kW (Lüfter)

### Sockellüfter

**Betriebsart** Abluft oder Umluft  
**Leistung max./IEC** 476,1 m³/h  
**Motor** 170 W  
**Regelung** 9 Stufen + Power + Nachlaufautomatik  
**Luftausgang Motor** NW 150  
**Betriebsgeräusche** min. 33 dBA / max. 62 dBA  
**Fettabscheidung** 86,2 %  
**Fettabscheidung Klasse** B

### Kochzonen

**1 Induktions-Kochzone** Ø 210, 2,3/3,5 kW  
**1 Induktions-Kochzone** Ø 180, 1,85/3,0 kW  
**2 Induktions-Kochzonen** 190 × 220 mm, 2, 1/3,5 kW  
**Brückenfunktion** 390 × 220 mm, 3,7 kW

### Bemaßung & Gewicht

**Gerätemaße (B×H×T)** 800 × 212 × 520 mm  
**Ausschnittmaße** 750 × 500 mm  
**Gewicht** 28,0 kg

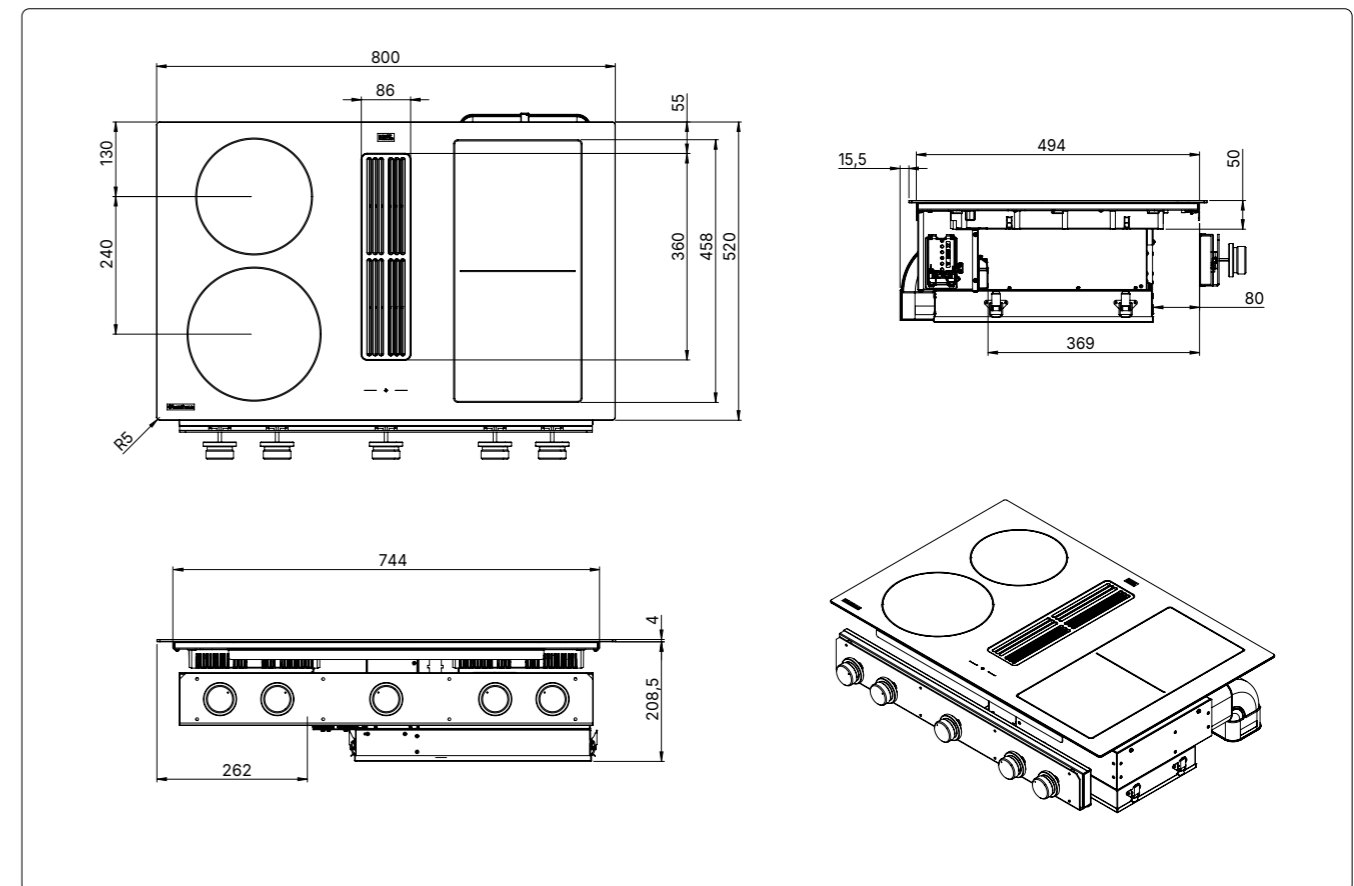
### Sicherheit

Verriegelung  
Kindersicherung  
Sicherheitsabschaltung  
Sensorschaltung / Flex Slider Restwärmeanzeige

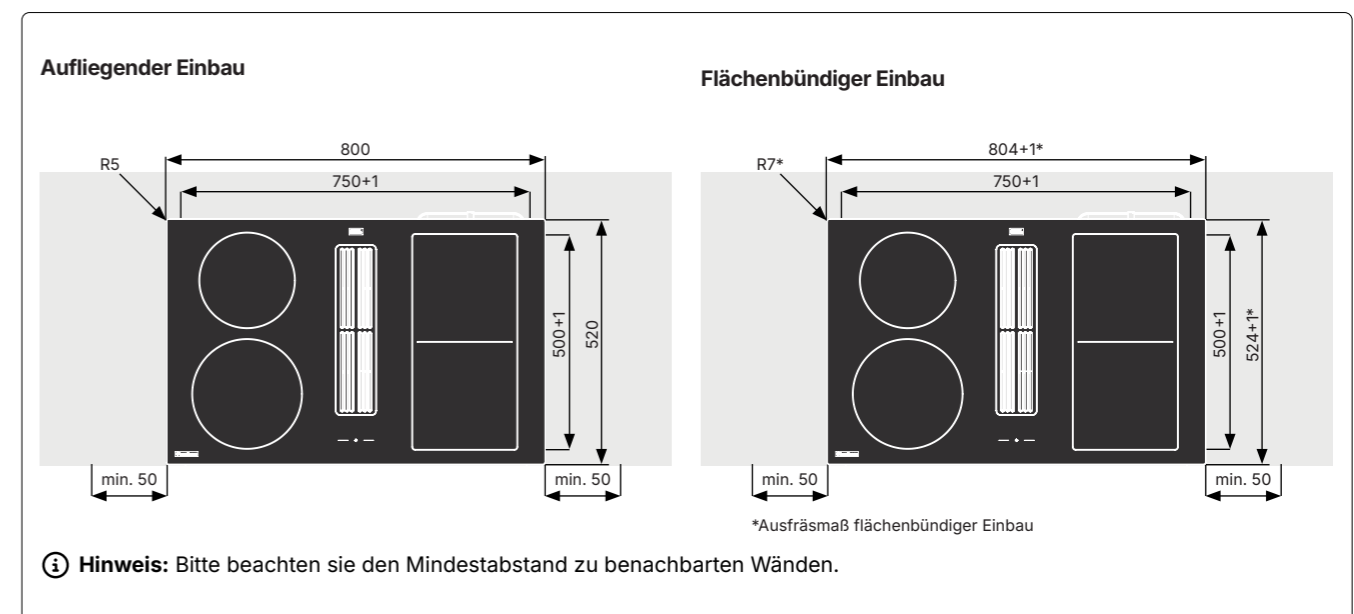
**Hinweis:** Aufbau-/Montageanleitung, Bedienungsanleitung und alle weiteren wichtigen Dokumente finden Sie unter diesem QR-Code.



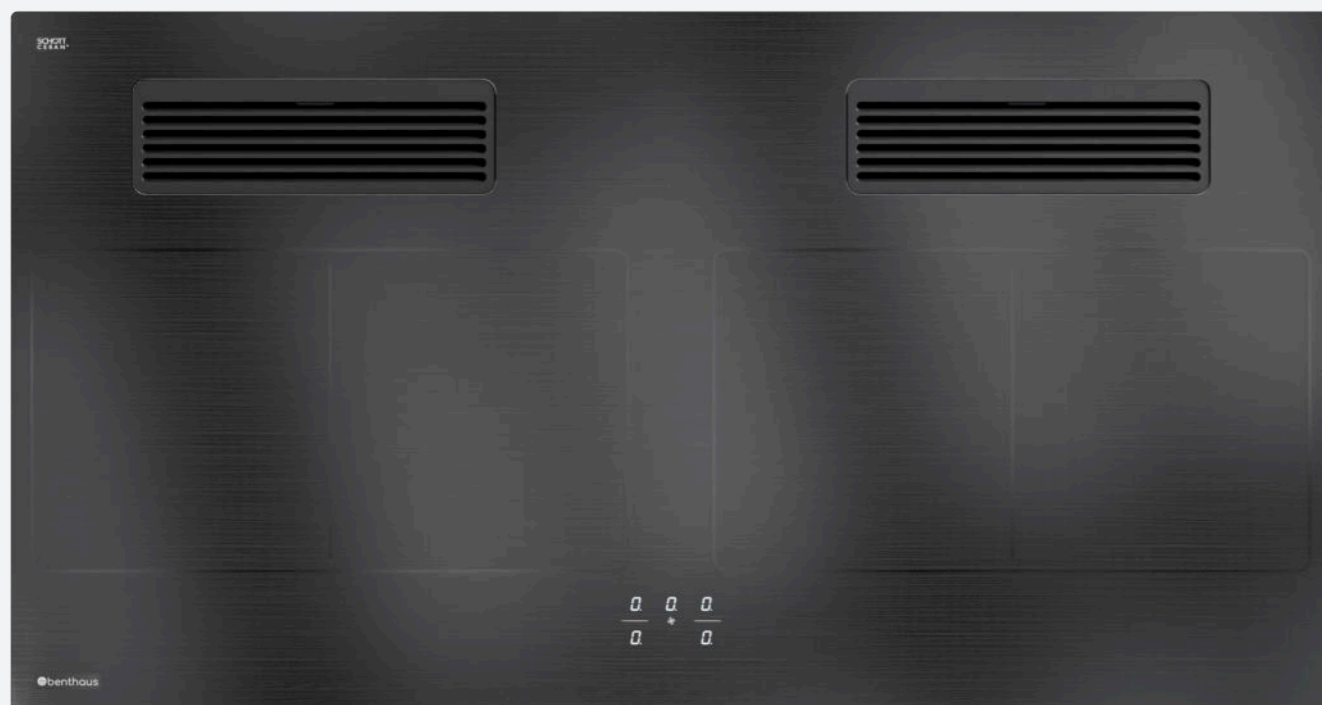
## Technische Zeichnungen



## Einbau Kochfeld



## Studio



## Diamant 1004K Studio

Induktions-Kochfeld mit  
Muldenlüfter & Knebelbedienung

### Produktdaten

#### Allgemeines

Produktname	Diamant 1004KE   Diamant 1004KS
Artikelnummer	900 608 1010   900 608 1011
Produktlinie	Studio
Art	Induktions-Kochfeld mit Muldenlüfter und Knebelbedienung
Kochstellenschrankbreite	1000 mm

#### Lieferumfang

Induktions-Kochfeld
Anschlusskabel
Gebrauchs- & Montageanweisung
Dichtungsbund
Mikrofasertuch
Abdeckgitter

#### Ausstattung und Funktionen

Ankochautomatik
Powerstufe für jede Kochzone
Brückenfunktion rechte Kochzonen
Brückenfunktion linke Kochzonen
Autom. Topferkennung
Schmelzstufe 42°, Warmhaltestufe 70°, Simmerstufe 94°
Powerstufe Abzug
Nachlaufautomatik

**Hinweis:** KE=Knebelbedienung edelstahl, KS=Knebelbedienung schwarz

## Vorteile

# Vier große Töpfe nebeneinander ohne übergreifen.

**5 JAHRE  
GARANTIE**

Eine aufgeräumte Art zu kochen. Mit vier nebeneinander liegenden Kochfelder gehört Töpfe hin und her schieben der Vergangenheit an.



### Automatische Brückenfunktion und drei voreingestellte Temperaturzonen

Mit der Brückenfunktion lassen sich 2 Kochzonen verbinden, um größere Bräter zu nutzen. Temperaturstufen bei 42°C, 70°C und 94°C bieten präzise Steuerungsmöglichkeiten.

### Integrierter Abzug nach hinten mit leicht zu reinigendem Fettfilter.

Mit dem Diamant Pro wird die Abluft direkt nach hinten abgeführt, wodurch sauberes Kochen garantiert ist. Die Fettfilter im Abzug sind aus Edelstahl und leicht zu reinigen.

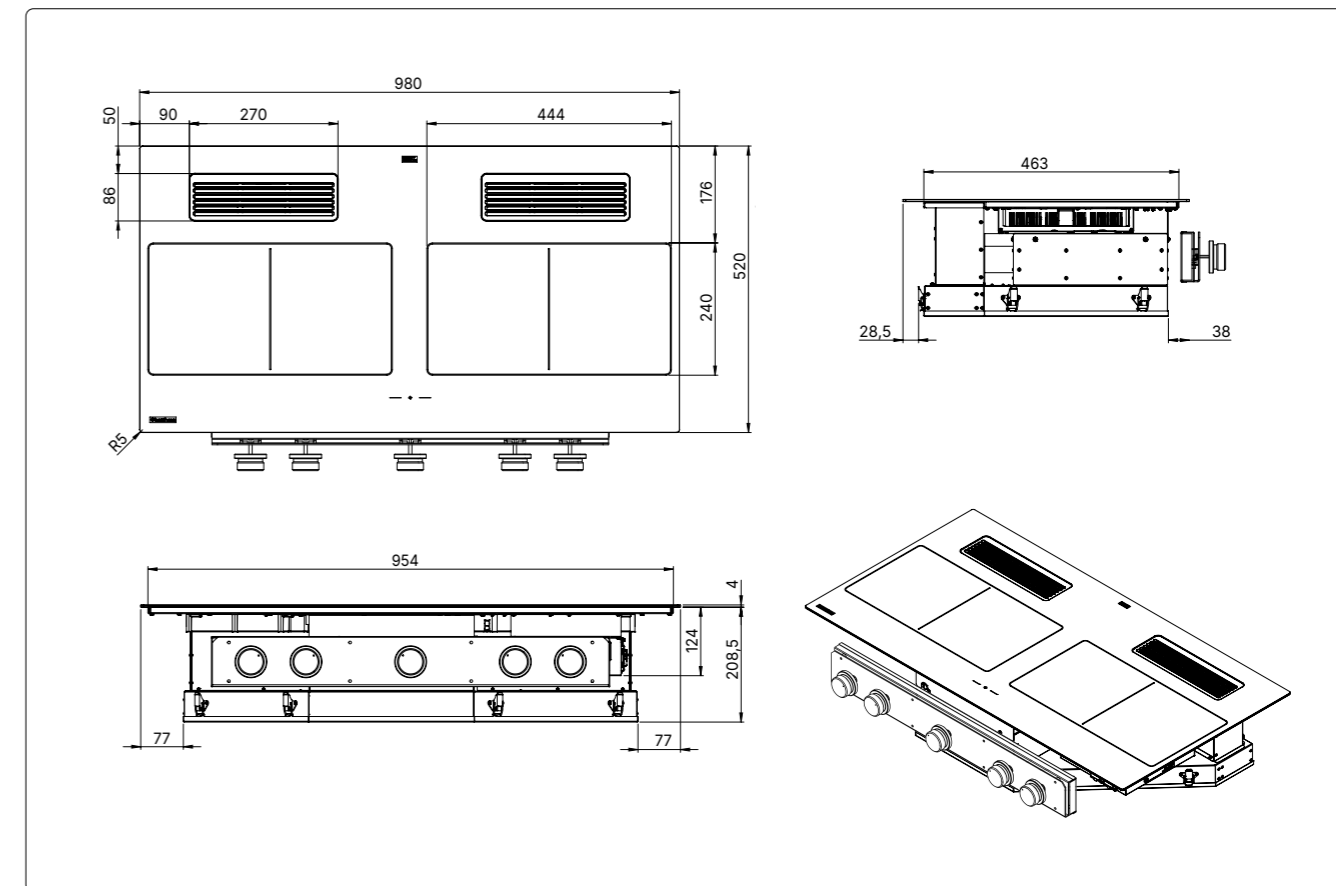
### Maximaler Komfort - Jede Kochzone mit eigener Bedienung.

Jede Kochzone verfügt über eine eigene Bedienung, was eine einfache und komfortable Nutzung des Kochfelds ermöglicht.

### Echtes Made in Germany mit Produktion in Deutschland

Durch kurze Lieferwege und strenge Qualitätskontrollen bieten wir echtes Made in Germany.

## Informationen



### Design

Flächenbündiger & aufliegender Einbau möglich  
Schmales & kompaktes Baumaß  
Moderne Kochzonenkennzeichnung

### Kochzonen

**2 Induktions-Kochzonen** 220 × 190 mm, 2,1/3,5 kW  
**2 Induktions-Kochzonen** 220 × 190 mm, 2,1/3,7 kW  
**Brückenfunktion** 220 × 390mm, 3,5/3,7 kW

### Anschlusswerte

**Spannung** AC 220-240 V / 2NAC 380-415 V, 50/60 Hz  
**Leistung** 7,2 kW (Induktion), 0,17 kW (Lüfter)

### Bemaßung & Gewicht

**Gerätemaße (B×H×T)** 980 × 212 × 520 mm  
**Ausschnittmaße** 960 × 490 mm  
**Gewicht** 33,0 kg

### Sockellüfter

**Betriebsart** Abluft oder Umluft  
**Leistung max./IEC** 582,6 kWh  
**Motor** 170 W  
**Regelung** 9 Stufen + Power + Nachlaufautomatik

### Sicherheit

Verriegelung  
Kindersicherung  
Sicherheitsabschaltung  
Sensorschaltung / Flex Slider Restwärmeanzeige

**Luftausgang Motor** NW 150

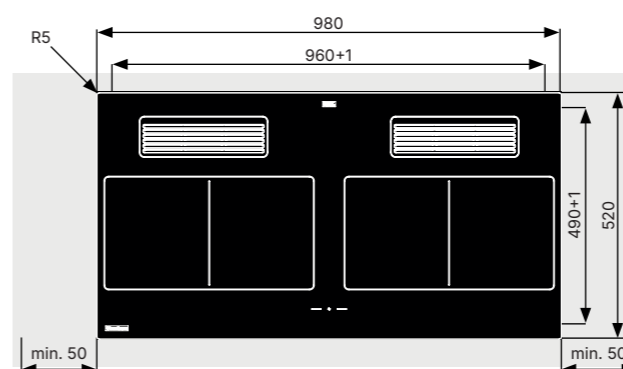
**Betriebsgeräusche** min. 33 dBA / max. 62 dBA

**Fettabscheidung** 88,4%

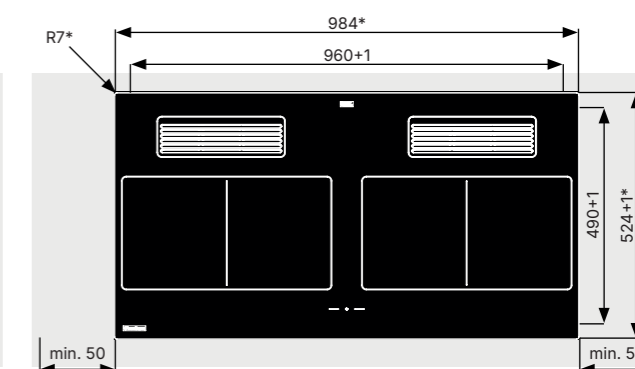
**Fettabscheidung Klasse** B

## Einbau Kochfeld

### Aufliegender Einbau



### Flächenbündiger Einbau



\*Ausfräsmäß flächenbündiger Einbau

**Hinweis:** Bitte beachten sie den Mindestabstand zu benachbarten Wänden.

**Hinweis:** Aufbau-/Montageanleitung, Bedienungsanleitung und alle weiteren wichtigen Dokumente finden Sie unter diesem QR-Code.



# Feature Übersicht

	<i>Diamant 1004K</i>	<i>Onyx 802K</i>	<i>Topas 904K</i>	<i>Diamant 1004</i>	<i>Saphir 802</i>	<i>Rubin 802</i>		<i>Kristall 804</i>	<i>Dolomit 804</i>	<i>Dolomit 802</i>	<i>Dolomit 8R4</i>	<i>Dolomit 604</i>	<i>Topas 904</i>	<i>Achat 804</i>	<i>Granat 604</i>	<i>Jade 604T</i>	<i>Opal 602</i>
<b>Ankochautomatik</b>	X	X	X	X	X	X		X	X	X	X	X	X	X	X	X	X
<b>Powermanagement</b>																	X
<b>Powerstufe für jede Kochzone</b>	X	X	X	X	X	X		X	X	X	X	X	X	X	X	X	X
<b>Brückenfunktion rechte Kochzonen</b>	X	X	X	X	X	X		X	X	X		X	X	X	X	X	X
<b>Brückenfunktion linke Kochzonen</b>	X		X	X				X	X			X	X	X	X	X	
<b>Autom. Topferkennung</b>	X	X	X	X	X	X		X	X	X	X	X	X	X	X	X	X
<b>Timer + Kurzzeitwecker</b>				X	X	X		X	X	X	X	X	X	X	X	X	X
<b>Schmelzstufe 42°</b>	X	X	X	X	X	X		X					X	X	X	X	X
<b>Warmhaltestufe 70°</b>	X	X	X	X	X	X		X					X	X	X	X	X
<b>Warmhaltestufe</b>									X	X	X	X					
<b>Simmerstufe 94°</b>	X	X	X	X	X	X		X					X	X	X	X	X
<b>Pause &amp; Recall</b>				X	X	X		X	X	X	X	X	X	X	X	X	X
<b>Grillfunktion</b>				X	X	X		X	X	X	X	X	X	X	X	X	X
<b>9 Stufen Abzugsregelung + Powerstufe Abzug</b>	X	X		X	X	X		X	X	X	X	X					
<b>Nachlaufautomatik</b>	X	X		X	X	X		X	X	X	X	X					
<b>Verriegelung</b>				X	X	X		X	X	X	X	X	X	X	X	X	X
<b>Kindersicherung</b>	X	X	X	X	X	X		X	X	X	X	X	X	X	X	X	X

## Zubehör Übersicht Essential

Art.-Nr.	Produktname	Granat 604	Jade 604T	Achat 804	Topas 904	Opal 602
<b>Blendrahmen</b>						
400 000 0501	ZUB BL603	X				X
400 000 0510	ZUB BL603T		X			
400 000 0502	ZUB BL803			X		
400 000 0504	ZUB BL903				X	

## Zubehör Übersicht Smart

Art.-Nr.	Produktname	Dolomit 604	Dolomit 802	Dolomit 804	Dolomit 8R4
<b>Abluftsets</b>					
950 000 0370	ZUB ABDRO	X	X	X	X
<b>Umluftsets</b>					
950 000 0372	ZUB UMDROB	X	X	X	X
950 000 0371	ZUB UMDROS	X	X	X	X
<b>Filter</b>					
950 000 0096	ZUB EKS	X	X	X	X
950 000 0382	ZUB EKSB	X	X	X	X
950 000 0402	ZUB PLFDO	X	X	X	X
<b>Blendrahmen</b>					
400 000 0503	ZUB BL833		X	X	X
400 000 0501	ZUB BL603	X			
<b>Mauerkästen</b>					
400 000 0017	ZUB MAB	X	X	X	X
<b>Rückwandstutzen</b>					
950 000 0403	ZUB RWDO		X	X	X
950 000 0365	RWROZ	X			

## Zubehör Übersicht Pro

Art.-Nr.	Produktname	Diamant 1004	Kristall 804	Rubin 802	Saphir 802
<b>Abluftsets</b>					
Abluftset Diamant 1004 Rubin 802	950 000 0370 ZUB ABDRO	X		X	
Abluftset Kristall 804	950 000 0395 ZUB ABKR		X		
Abluftset Saphir 802	950 000 0377 ZUB ABS				X
<b>Umluftsets</b>					
Umluftset Diamant 1004 Rubin 802 mit Sockelblende	950 000 0372 ZUB UMDROB	X		X	
Umluftset Diamant 1004 Rubin 802 im Sockel	950 000 0371 ZUB UMDROS	X		X	
Umluftset Kristall 804 im Sockel	950 000 0396 ZUB UMKR		X		
Umluftset Kristall 804 mit Sockelblende	950 000 0397 ZUB UMKRSB		X		
Umluftset Saphir 802 im Sockel	950 000 0380 ZUB UMS				X
Umluftset Saphir 802 mit Sockelblende	950 000 0379 ZUB UMSB				X
<b>Filter</b>					
Ersatzkohlefiltermatte für Kohlefilter Sockel	950 000 0096 ZUB EKS	X	X	X	X
Ersatzkohlefiltermatte für Sockelblende	950 000 0382 ZUB EKSB	X	X	X	X
Ersatz-Plissee-Filter für Rückwandstutzen	950 000 0401 ZUB PLFRZ			X	
Wabenkohlefilterbatterie Diamant 1004KS/KE Set	950 000 0385 ZUB WAB2	X			
Wabenkohlefilterbatterie Rubin 802	950 000 0384 ZUB WAB3			X	
<b>Blendrahmen</b>					
Blendrahmen 803 × 523 mm	400 000 0502 ZUB BL803			X	X
Blendrahmen 833 × 518 mm	400 000 0503 ZUB BL833		X		
<b>Fensterkontaktschalter</b>					
Fensterkontaktschalter	950 000 0381 ZUB FKDRS	X	X	X	X
<b>Mauerkästen</b>					
Mauerkasten für Abluft aus Edelstahl	400 000 0017 ZUB MAB	X	X	X	X
<b>Rückwandstutzen</b>					
ZUB RWROZ	950 000 0365 ZUB RWROZ			X	

## Zubehör Übersicht Studio

Art.-Nr.	Produktname	Diamant 1004KS/KE	Onyx 802KS/KE	Topas 904KS/KE
<b>Abluftsets</b>				
Abluftset Diamant 1004KS/KE Onyx 802KS/KE	950 000 0370 ZUB ABDRO	X	X	
<b>Umluftsets</b>				
Umluftset Diamant 1004KS/KE Onyx 802KS/KE mit Sockelblende	950 000 0372 ZUB UMDROB	X	X	
Umluftset Diamant 1004KS/KE Onyx 802KS/KE im Sockel	950 000 0371 ZUB UMDROS	X	X	
<b>Filter</b>				
Ersatzkohlefiltermatte für Kohlefilter Sockel	950 000 0096 ZUB EKS	X	X	
Ersatzkohlefiltermatte für Sockelblende	950 000 0382 ZUB EKSB	X	X	
Wabenkohlefilterbatterie Diamant 1004KS/KE	950 000 0385 ZUB WAB2	X		
Wabenkohlefilterbatterie Onyx 802KS/KE	950 000 0384 ZUB WAB3		X	
<b>Blendrahmen</b>				
Blendrahmen 803 × 523 mm	400 000 0502 ZUB BL803		X	
Blendrahmen 903 × 523 mm	400 000 0504 ZUB BL903			X
<b>Fensterkontaktschalter</b>				
Fensterkontaktschalter	950 000 0381 ZUB FKDRS	X	X	
<b>Mauerkästen</b>				
Mauerkasten für Abluft aus Edelstahl	400 000 0017 ZUB MAB	X	X	
<b>Rückwandstutzen</b>				
ZUB RWROZ	950 000 0365 ZUB RWROZ		X	

Küche. Design & Technik

# Das Schmuckstück in deiner Küche







+49 2773 91890-09  
info@benthaus.kitchen  
www.benthaus.kitchen

Kalteiche-Ring 56  
35708 Haiger

**Kundendienst** kundendienst@benthaus.kitchen +49 2773 91890-02

© Copyright benthaus 2024

Alle Rechte vorbehalten. Durch Foto und Drucklegung bedingte Farbabweichungen, sowie Änderungen, die dem technischen Fortschritt dienen, bleiben vorbehalten.