

listino prezzi  
price list

20  
24

# LA CUCINA

T H E K I T C H E N

d e s i g n

 ARMANDO  
VICARIO



**ARMANDO  
VICARIO**

Il design che incontra il vostro stile.  
Design meets your style.

# INDICE

i n d e x



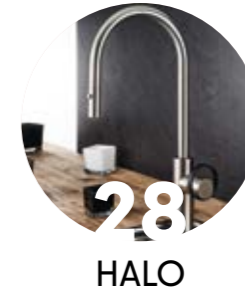
ESPRESSO (HOT)



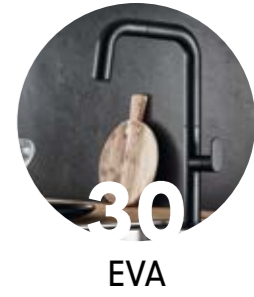
LUMIÈRE



MOOD



HALO  
KITCHEN



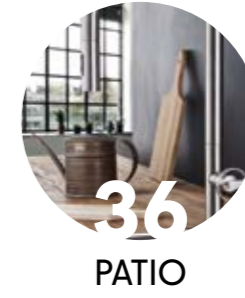
EVA



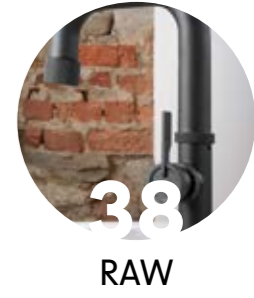
LAUNDRY



DUOMO



PATIO



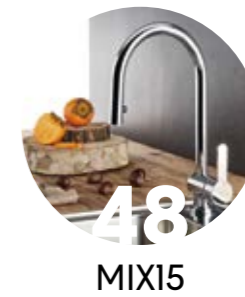
RAW



URBAN



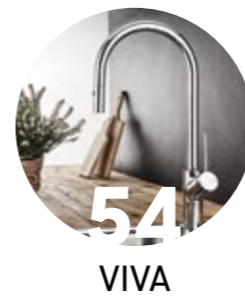
GUSTO



MIX15



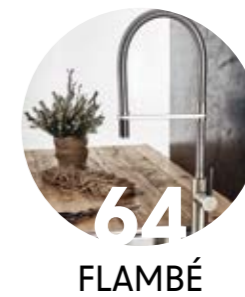
LEMON



VIVA



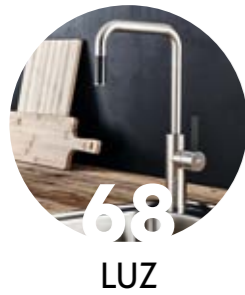
TOP



FLAMBÉ



POT FILLER



68  
LUZ



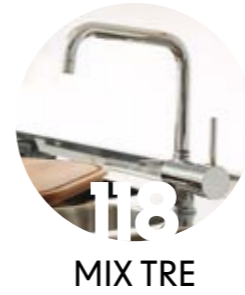
72  
AZUR



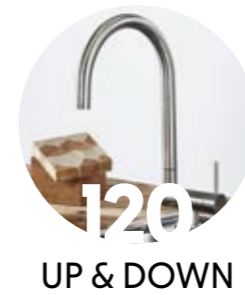
74  
SOLO



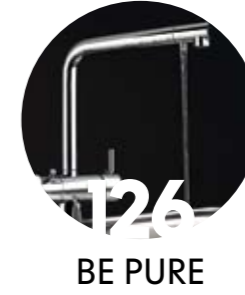
76  
CENTURY



118  
MIX TRE



120  
UP & DOWN



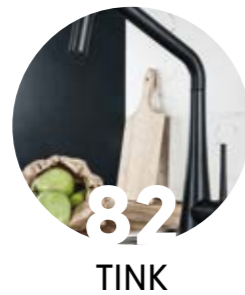
126  
BE PURE



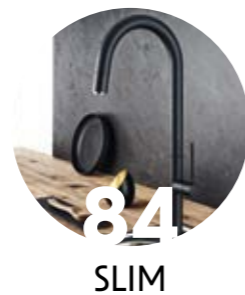
128  
D-SPENSER



78  
CHEF



82  
TINK



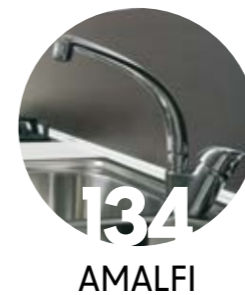
84  
SLIM



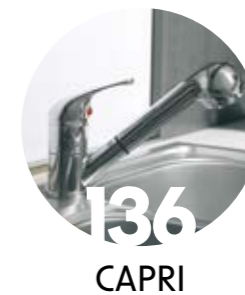
88  
SLIM PROF



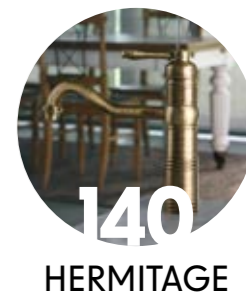
130  
JOLLA



134  
AMALFI



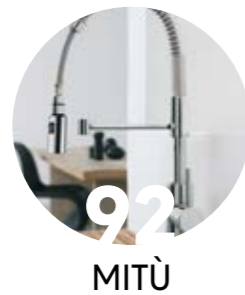
136  
CAPRI  
POKER



140  
HERMITAGE



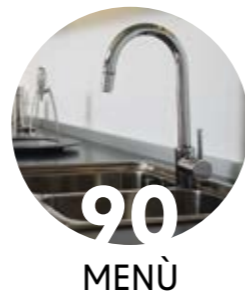
90  
MILO



92  
MITÙ



96  
LYNEA



90  
MENÙ  
MIDI



144  
OLD  
FASHION



152  
CLASSIC



154  
RICAMBI  
SPARE PARTS



102  
GINGER &  
ROGER



106  
TRENTA5



112  
SALT & PEPPER



116  
MIX4000



## the company.

E' dagli inizi degli anni '80 che l'azienda sta espandendo i suoi mercati di riferimento, con una continua crescita sia dei paesi che del numero clienti e fatturato, con un portafoglio prodotti sempre più dettagliato per soddisfare le richieste più innovative ed esclusive.

Nel 1974 ha inizio questa avventura, tuttora azienda imprenditoriale dove la seconda generazione della famiglia Vicario, Daniele e Rossana, ha implementato le attività produttive, inizialmente focalizzate sulla rubinetteria cucina, includendo il bagno e lo spazio doccia.

Questo significa che la volontà di mettersi a confronto con le proprie capacità ed i propri prodotti da una parte e di aver avuto un riscontro positivo in termini di accettazione da parte dei clienti, ha premiato l'imprenditorialità di ARMANDO VICARIO, sia come fondatore che come società nel divenire.



**1974**  
anno di fondazione  
establishment year



**20.000 m<sup>2</sup>**  
superficie coperta  
total area



**85**  
dipendenti  
employees



**45**  
mercati serviti  
active markets

Armando Vicario Srl was founded in 1974, taking its first steps in the tap world in a landscape dominated by water. A few years later, the company began to expand its presence on international markets proposing its innovative designs to a wider public.

Over the years, the company constantly enriched its product mix, so as to meet the most exclusive requests coming from a diversified clientele, finally establishing an on-demand business model.

Keeping in mind the client's best interest, the company was able to further expand its activities with the second generation of the family, Daniele and Rossana, and their extremely entrepreneurial mindset. Starting from the kitchen faucets segments, they widened the company's areas of expertise by also including bathroom mixers and shower components. Armando Vicario never lost its willingness to make the difference in the tap world. By going international, the company proved itself as a leader in the market, but most importantly, an interesting player acknowledged by customers all over the world.



## Certificazioni Internazionali/ International Certifications



Ispirazione e passione per il suo lavoro. Sono questi i presupposti con i quali Armando Vicario ha fondato l'azienda circa quarant'anni fa, per incorporare le sue capacità tecniche e commerciali in un marchio che raccontasse le stesse e di conseguenza iniziare ed implementare la sua visione in un'azienda produttiva per mettersi in gioco e confrontarsi con il mercato.

Un progetto articolato, dove hanno interagito ed interagiscono tuttora una comprovata capacità di prevedere l'evoluzione del mercato, un affinato e sempre in evoluzione know-how interno in grado di far cooperare menti ed abilità manuali, condividendo le stesse passioni e capacità del fondatore.

L'azienda è certificata ISO 9001. Produciamo nel rispetto delle linee guida delle principali normative internazionali.



Inspiration and passion: these are the two main pillars that have been driving the company's productive and entrepreneurial activities for over 40 years. According to the vision of Armando, the founder, the technical and commercial skills had to be linked to a brand capable of continuously challenging the market and the competitors.

Today, Armando Vicario is an up-to-date reality where the ability of foreseeing future changes in the market is balanced with the ever-growing internal know-how, both from the craftsmanship and the technical knowledge point of views.

The company is certified ISO 9001 and the production meets all the requirements of the main international regulations and governmental guidelines.

the lake.

#### **DISTRETTO DEI LAGHI**

L'azienda ha sede a Gozzano, in provincia di Novara (40 km nord-ovest da Milano e a circa 40 km dall'aeroporto di Milano-Malpensa), una bellissima area caratterizzata dalla storica vocazione alla produzione di rubinetteria e lavorazioni dell'ottone.

#### **THE LAKES DISTRICT**

The Company is based in Gozzano, (40 km N/W from Milan and 40 km far from Milan Malpensa International airport). The lakes districts area is the historically seat of main Italian faucet companies as well as an amazing place "where to be", thanks to the nice lakes and surrounds.



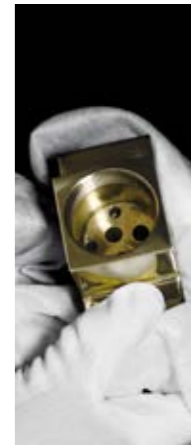
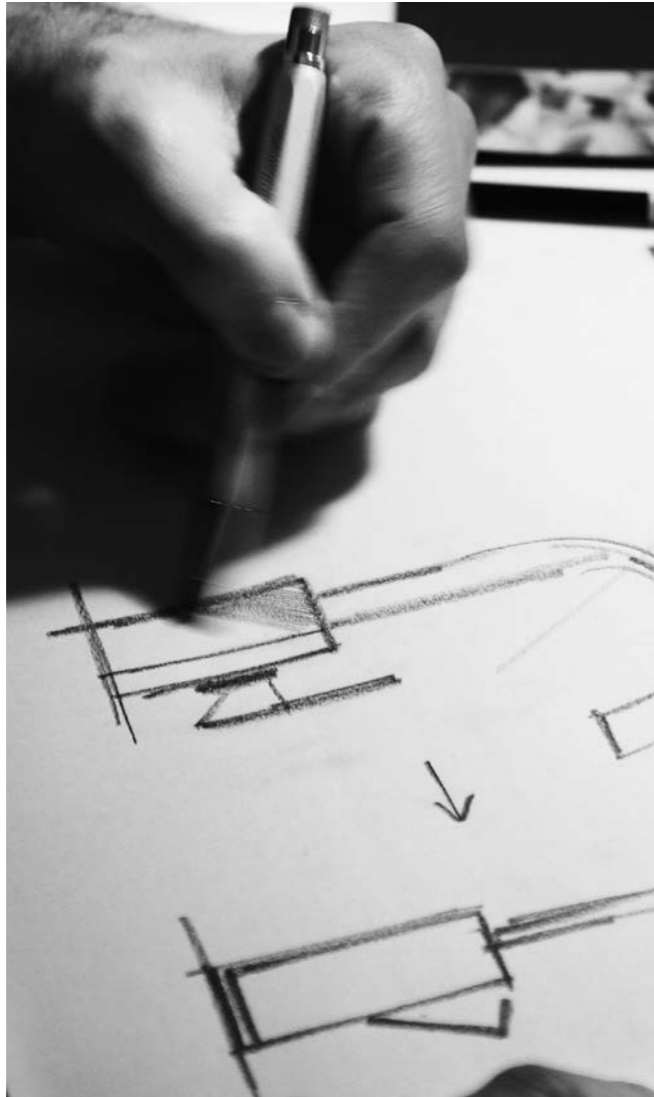
## projects.

Nuove risorse specializzate sono entrate in azienda, sia in ambito commerciale che tecnico-produttivo, per portare nuove competenze e capacità che valorizzeranno il percorso dell'azienda nel suo divenire.

Ma senza dubbio la maggiore abilità dell'azienda è quella di trasformarsi internamente, di essere in continuo movimento secondo il dinamismo dei mercati e sempre in armonia con una sostenibilità economica, ambientale e sociale.

### **MADE IN ITALY È IL NOSTRO VANTO**

I rubinetti Armando Vicario sono interamente disegnati, progettati e prodotti in Italia: frutto di ricerca, esperienza, "saper fare" e passione a tutela della qualità e sicurezza del cliente.



The continued growth drives the company to redefine a new organizational structure to pro-actively address the challenges of an evolving market. New highly qualified professionals joined AV team both in the commercial and in the technical-productive areas, guaranteeing the enhancement of advancements in the field.

One of the greatest assets of the company is the ability to renew and innovate itself and change continuously according to the market's needs, by always keeping in mind the economic, environmental and social sustainability.

### **ITALIAN PRIDE**

Armando Vicario collections are entirely designed, developed and produced in Italy: they are the result of research, experience, know-how and passion, essential factors in the safeguard of the customer's quality and safety.

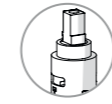




RICAMBI / SPARE PARTS



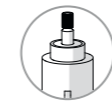
aeratore  
aerator



cartuccia  
cartridge



vitone std  
std valve



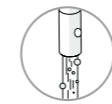
cartuccia deviatrice  
diverter cartridge



vitone ceramico blu  
blue ceramic discs valve



vitone ceramico rosso  
red ceramic discs valve

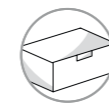


doccetta estraibile  
pull-out/down spray



contrappeso del flessibile doccia  
counterweight

IMBALLAGGIO / PACKAGING



dimensioni scatola prodotto  
single unit box size



numero articoli per scatola  
number of items per box



peso lordo del prodotto inscatolato (KG)  
gross weight of the boxed product (KG)

catalogue.

Scarica il nostro catalogo in formato PDF.  
Inquadra il Qr-Code.



Italiano



English

Scan the QR code to download  
our catalogue in PDF format.

**RISPARMIAMO CARTA, RISPETTIAMO LA NATURA.**





















Anche un piccolo e consapevole gesto può contribuire a proteggere l'ambiente esterno e garantire un futuro migliore al nostro pianeta. Per questo abbiamo deciso di proporvi il nostro mondo cucina solo in digitale.

**RESPECT NATURE, SAVE PAPER.**

Even the smallest gesture can contribute to protecting the environment and guaranteeing a brighter future to our planet. This is why we decided to present you our kitchen world only in digital format.



## finishing.

					
	CR cromo chrome	NB nickel spazzolato brushed nickel	NE* nero opaco matt black		
					
CS cromo spazzolato brushed chrome	CN cromo nero black chrome	LN nickel lucido polished nickel	BN nickel nero spazzolato brushed black nickel	VA vecchio argento old silver	AB tabacco
					
VR vecchio rame old copper	VRO safari	OS oro spazzolato brushed gold	VO vecchio ottone old brass	OR oro gold	OI oro inglese english gold
					
GT* grafite graphite	BI* bianco opaco matt white	NU ottone naturale natural brass	BC PVD light gold	RB Rusty Black	

\* FINITURA A VERNICE / PAINT FINISHING

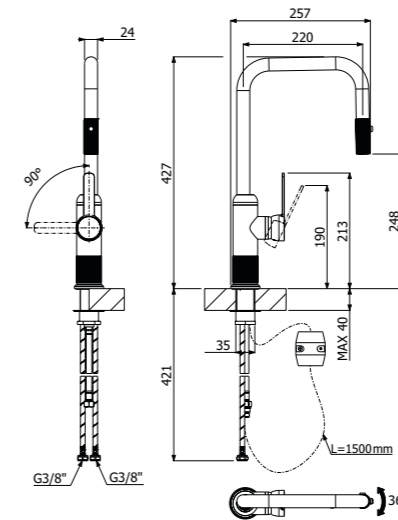


# LUMIÈRE

ARMANDO VICARIO  
project

## LAVELLO SINK MIXER

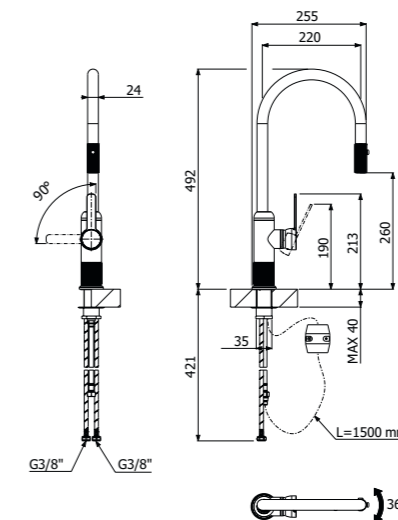
### LUMIÈRE 400782 \_ \_



Miscelatore monocomando lavello cucina  
 > doccetta estraibile 2 getti in ottone  
 > canna J

Single lever sink mixer  
 > brass double-jet pull-out shower  
 > J spout

### LUMIÈRE 400785 \_ \_



Miscelatore monocomando lavello cucina  
 > doccetta estraibile 2-getti in ottone  
 > canna C

Single lever sink mixer  
 > brass double jet pull-down spray  
 > C spout

#### FINITURE | FINISHING

<b>CR</b>	Cromo - Chrome	595,00
<b>NE</b>	Nero Opaco - Matt Black	645,00
<b>NB</b>	Nickel Spazzolato - Brushed Nickel	730,00
<b>LN</b>	Nickel Lucido - Polished Nickel	645,00
<b>AB</b>	Tabacco - Tobacco	752,00
<b>OS</b>	Oro Spazzolato - Brushed Gold	798,00
<b>BN</b>	Nickel Nero Spazzolato - Br. Blk. Nickel	797,00

#### IMBALLO | PACKAGING

	63,5x27x7,5		4		3,0
--	-------------	--	---	--	-----

#### RICAMBI | SPARE PARTS

	<b>16001335 _ _</b>		<b>16000578</b>		<b>16001291</b>
--	---------------------	--	-----------------	--	-----------------

#### FINITURE | FINISHING

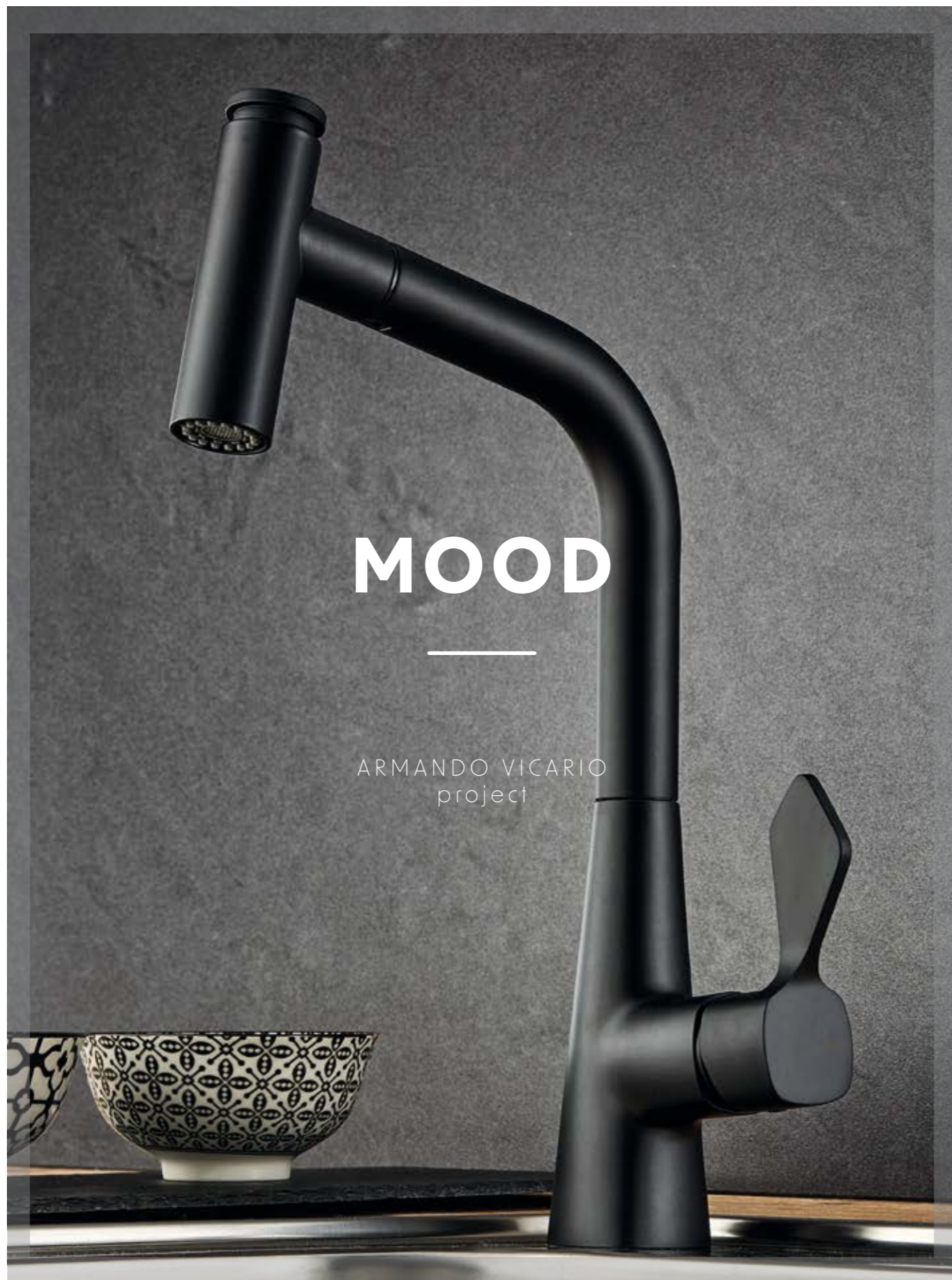
<b>CR</b>	Cromo - Chrome	595,00
<b>NE</b>	Nero Opaco - Matt Black	645,00
<b>NB</b>	Nickel Spazzolato - Brushed Nickel	730,00
<b>LN</b>	Nickel Lucido - Polished Nickel	645,00
<b>AB</b>	Tabacco - Tobacco	752,00
<b>OS</b>	Oro Spazzolato - Brushed Gold	798,00
<b>BN</b>	Nickel Nero Spazzolato - Br. Blk. Nickel	797,00

#### IMBALLO | PACKAGING

	78x36x11		5		3,1
--	----------	--	---	--	-----

#### RICAMBI | SPARE PARTS

	<b>16001960 _ _</b>		<b>16000007</b>
--	---------------------	--	-----------------



# MOOD

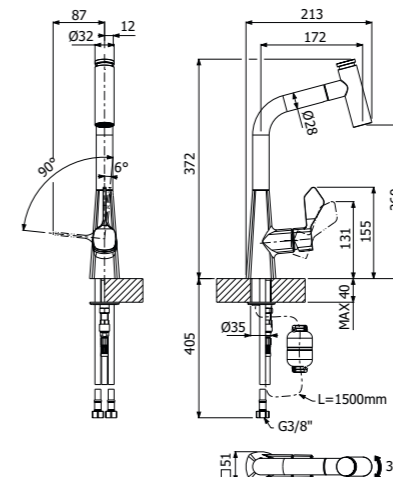
ARMANDO VICARIO  
project

## LAVELLO SINK MIXER

### MOOD D 400742 --



Miscelatore monocomando lavello cucina  
 > doccetta estraibile 2-getti in ABS  
 > canna Q  
 Single lever sink mixer  
 > ABS double jet pull-out spray  
 > Q spout



#### FINITURE | FINISHING

<b>CR</b> Cromo - Chrome	451,00
<b>NB</b> Nickel spazzolato - Brushed nickel	567,00
<b>NE</b> Nero opaco - Matt black	545,00

#### IMBALLO | PACKAGING

49x29x7,5	5	3,2
-----------	---	-----

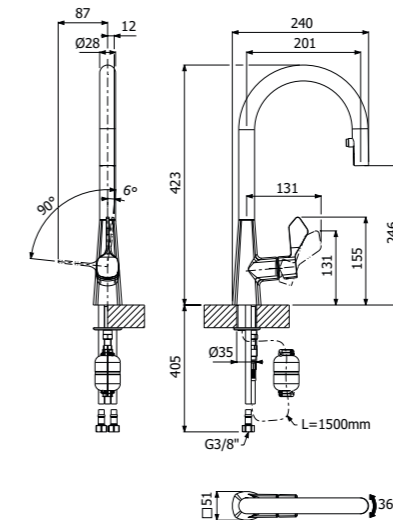
#### RICAMBI | SPARE PARTS

<b>16003360_--</b>	<b>16000578</b>	<b>16001291</b>
--------------------	-----------------	-----------------

### MOOD D 400743 --



Miscelatore monocomando lavello cucina  
 > doccetta estraibile 2-getti in ABS  
 > canna C  
 Single lever sink mixer  
 > ABS double jet pull-down spray  
 > C spout



#### FINITURE | FINISHING

<b>CR</b> Cromo - Chrome	473,00
<b>NB</b> Nickel spazzolato - Brushed nickel	594,00
<b>NE</b> Nero opaco - Matt black	567,00

#### IMBALLO | PACKAGING

49x29x7,5	5	3,5
-----------	---	-----

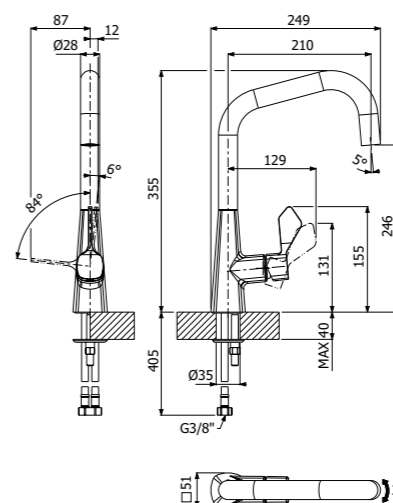
#### RICAMBI | SPARE PARTS

<b>16002050</b>	<b>16000578</b>	<b>16001291</b>
-----------------	-----------------	-----------------

### MOOD 400744 --



Miscelatore monocomando lavello cucina  
 > canna Q  
 Single lever sink mixer  
 > Q spout



#### FINITURE | FINISHING

<b>CR</b> Cromo - Chrome	325,00
<b>NB</b> Nickel spazzolato - Brushed nickel	439,00
<b>NE</b> Nero opaco - Matt black	391,00

#### IMBALLO | PACKAGING

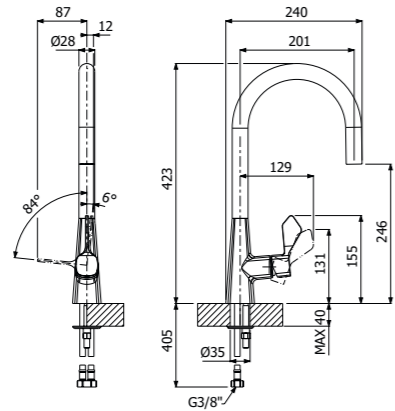
49x29x7,5	5	2,8
-----------	---	-----

#### RICAMBI | SPARE PARTS

<b>16002705</b>	<b>16001291</b>
-----------------	-----------------

**LAVELLO  
SINK MIXER**

**MOOD  
400745 --**



Miscelatore monocomando lavello cucina  
> canna C  
Single lever sink mixer  
> C spout

**FINITURE | FINISHING**

<b>CR</b> Cromo - Chrome	325,00
<b>NB</b> Nickel spazzolato - Brushed nickel	439,00
<b>NE</b> Nero opaco - Matt black	391,00

**IMBALLO | PACKAGING**



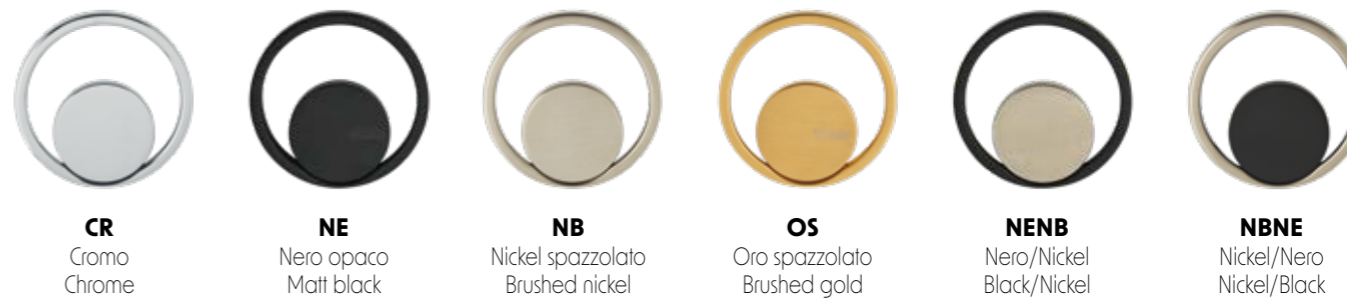
**RICAMBI | SPARE PARTS**



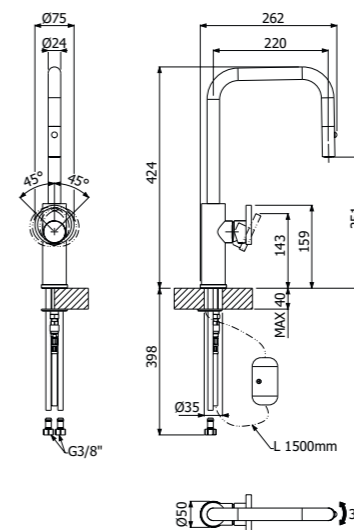


**LAVELLO  
SINK MIXER**

**FINITURE  
E BI-COLOR**



**HALO CUCINA  
400750 --**



Miscelatore monocomando lavello cucina  
 > doccetta estraibile 2 getti in ottone  
 > canna Q  
 Single lever sink mixer  
 > brass double-jet pull-down spray  
 > Q spout

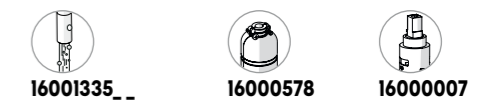
**FINITURE | FINISHING**

<b>CR</b>	Cromo - Chrome	407,00
<b>NE</b>	Nero opaco - Matt black	501,00
<b>NB</b>	Nickel spazzolato - Brushed nickel	534,00
<b>OS</b>	Oro spazzolato - Brushed gold	616,00
<b>NENB</b>	Nero op./Nickel sp. - Matt black/Brush. nickel	527,00
<b>NBNE</b>	Nickel sp./Nero op. - Brush. nickel/Matt black	567,00

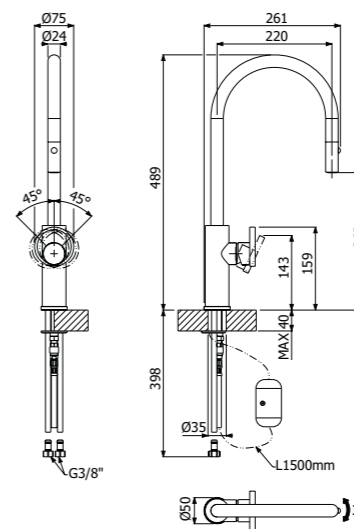
**IMBALLO | PACKAGING**



**RICAMBI | SPARE PARTS**



**HALO CUCINA  
400768 --**



Miscelatore monocomando lavello cucina  
 > doccetta estraibile 2 getti in ottone  
 > canna C  
 Single lever sink mixer  
 > brass double-jet pull-down spray  
 > C spout

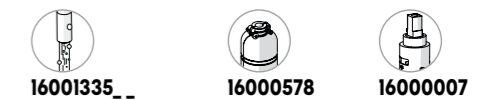
**FINITURE | FINISHING**

<b>CR</b>	Cromo - Chrome	407,00
<b>NE</b>	Nero opaco - Matt black	501,00
<b>NB</b>	Nickel spazzolato - Brushed nickel	534,00
<b>OS</b>	Oro spazzolato - Brushed gold	616,00
<b>NENB</b>	Nero op./Nickel sp. - Matt black/Brush. nickel	527,00
<b>NBNE</b>	Nickel sp./Nero op. - Brush. nickel/Matt black	567,00

**IMBALLO | PACKAGING**



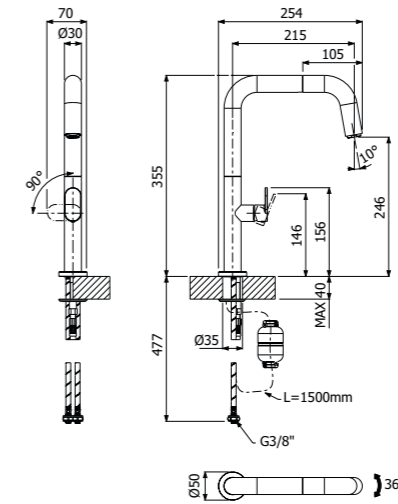
**RICAMBI | SPARE PARTS**





**LAVELLO  
SINK MIXER**

**EVA  
400746 \_ \_**



Miscelatore monocomando lavello cucina  
 > doccetta estraibile monogetto in ottone  
 > canna Q  
 Single lever sink mixer  
 > brass one-jet pull-out spray  
 > Q spout

**FINITURE | FINISHING**

<b>CR</b>	Cromo - Chrome	440,00
<b>NE</b>	Nero opaco - Matt black	532,00
<b>NB</b>	Nickel spazzolato - Brushed nickel	572,00

**IMBALLO | PACKAGING**

	49x29x7,5		5		2,5
--	-----------	--	---	--	-----

**RICAMBI | SPARE PARTS**

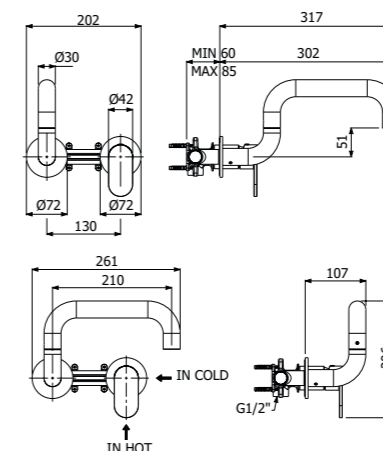
	<b>16003410_ _</b>		<b>16000578</b>		<b>16003195</b>
--	--------------------	--	-----------------	--	-----------------





**LAVELLO  
SINK MIXER**

**LAUNDRY  
400747 --**



Miscelatore monocomando lavello cucina /  
lavanderia  
> 2-fori a parete  
Wall mounted 2-holes single lever laundry/  
kitchen mixer

**FINITURE | FINISHING**

<b>CR</b> Cromo - Chrome	457,00
<b>NE</b> Nero opaco - Matt black	561,00
<b>NB</b> Nickel spazzolato - Brushed nickel	649,00

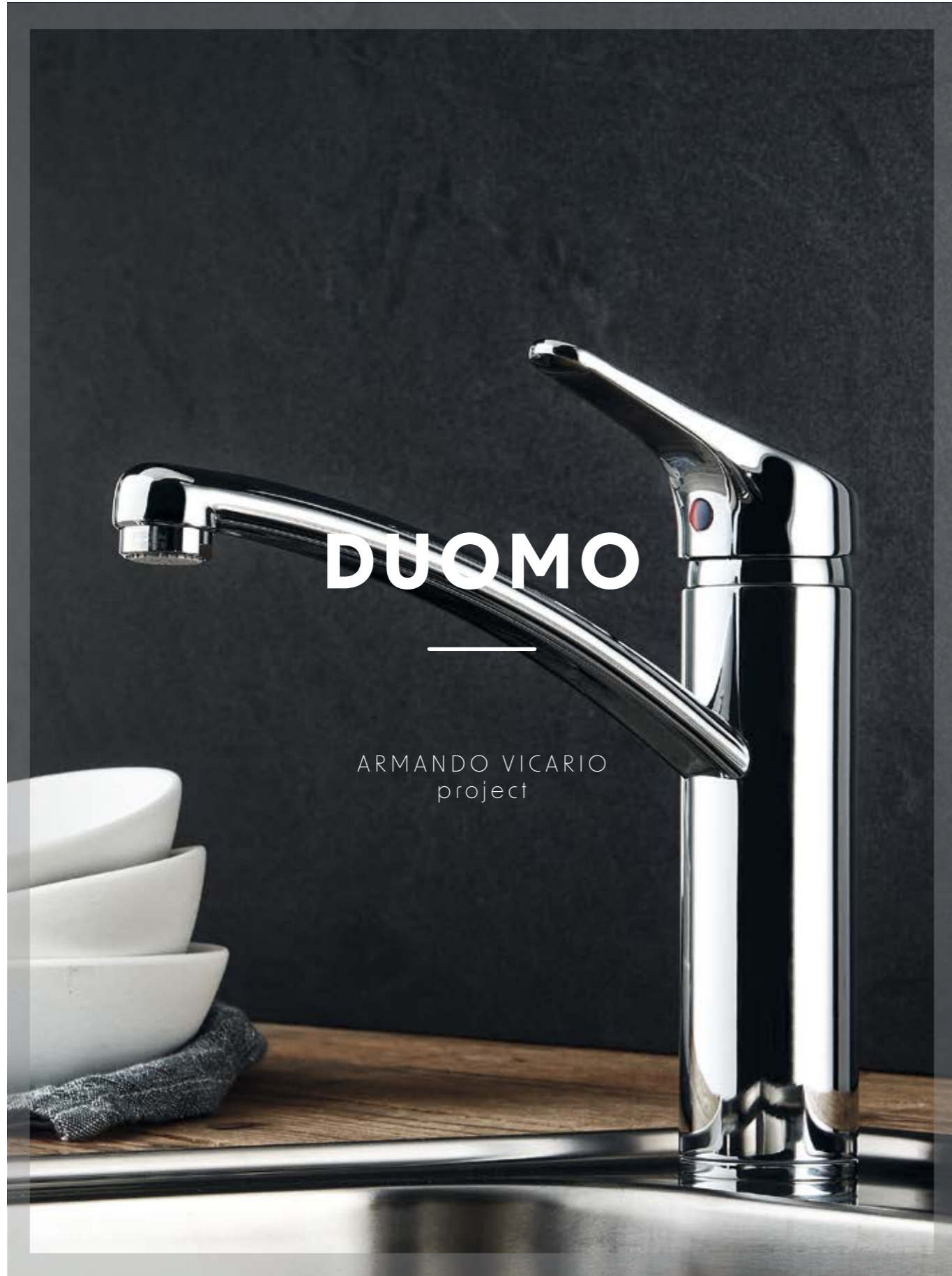
**IMBALLO | PACKAGING**

37,5x28,5x11	8	2,8
--------------	---	-----

**RICAMBI | SPARE PARTS**

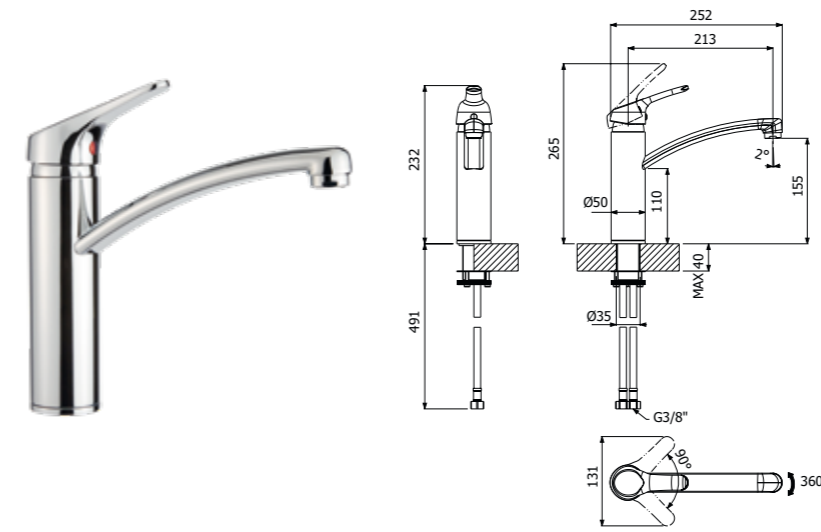
<b>16002705</b>	<b>16000007</b>
-----------------	-----------------





**LAVELLO  
SINK MIXER**

**DUOMO  
400721 \_ \_**



Miscelatore monocomando lavello cucina  
Single lever sink mixer

**FINITURE | FINISHING**

<b>CR</b> Cromo - Chrome	260,00
<b>NE</b> Nero opaco - Matt black	347,00

**IMBALLO | PACKAGING**

49x29x7,5	5	2,6
-----------	---	-----

**RICAMBI | SPARE PARTS**

<b>16000286 _ _</b>	<b>16001500</b>
---------------------	-----------------



PATIO

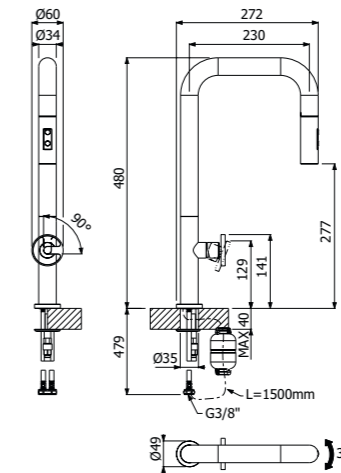
ARMANDO VICARIO  
project

**LAVELLO  
SINK MIXER**

**PATIO  
400715 \_ \_**



- Miscelatore monocomando lavello cucina  
 > acciaio inox AISI316  
 > doccetta estraibile 2-getti in inox  
 > canna Q
- Single lever sink mixer  
 > stainless steel AISI316  
 > stainless steel double jet pull-down spray  
 > Q spout



**FINITURE | FINISHING**

**AC** Acciaio inox - Stainless steel 578,00

**IMBALLO | PACKAGING**

78x36x11 5 4,0

**RICAMBI | SPARE PARTS**

16003078 16000578 16003195

**acciaio inox  
inossidabile**

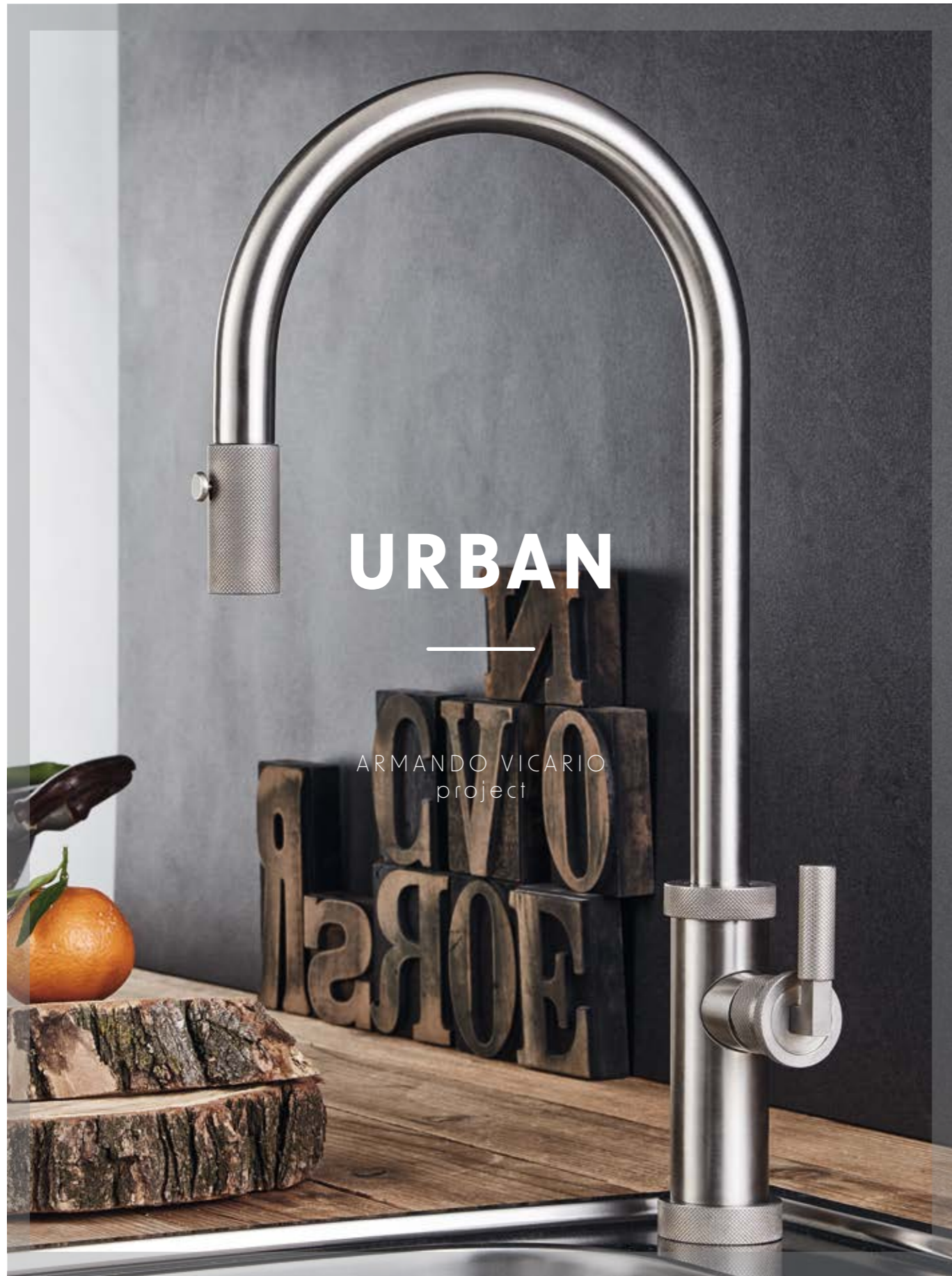
Vicario presenta PATIO, capostipite della nuova serie di rubinetteria da cucina in acciaio inossidabile AISI316. Materiale eccellente sia sotto il profilo qualitativo che della sicurezza, l'acciaio inox offre prestazioni straordinarie: è di lunga durata per la sua robustezza e mantiene le sue caratteristiche strutturali inalterate nel tempo, grazie ad una alta resistenza alla corrosione da parte degli agenti esterni. E' un materiale ecologico e riciclabile, garantendo al tempo stesso massima igiene e facilità di pulizia.



**STAINLESS STEEL**

PATIO is the main character of the new kitchen range made of stainless steel. Composed of an excellent material both from the qualitative and safety points of view, the stainless steel AISI316 ensures great performance, excellent resistance to corrosion and durability over time. It is an ecological and recyclable material and guarantees hygiene and ease of cleaning.





# URBAN

ARMANDO VICARIO  
project

## LAVELLO SINK MIXER

### URBAN 400702 \_ \_

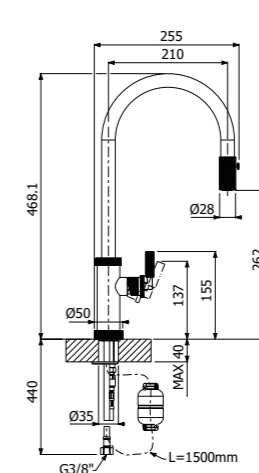


Miscelatore monocomando lavello cucina

- > doccetta estraibile 2-getti in ottone
- > canna C

Single lever sink mixer

- > brass double jet pull-down spray
- > C spout



#### FINITURE | FINISHING

<b>NB</b> Nickel spazzolato - Brushed nickel	622,00
<b>NE</b> Nero opaco - Matt black	545,00
<b>NU</b> Ottone naturale - Natural brass	545,00

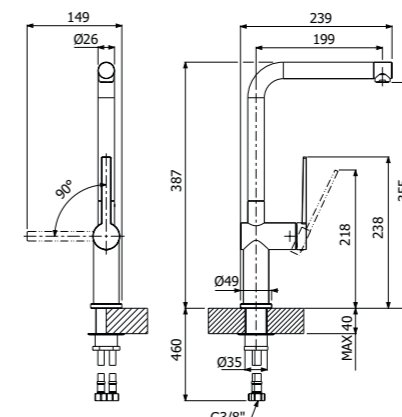
#### IMBALLO | PACKAGING

63,5x27x7,5	4	3,0
-------------	---	-----

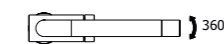
#### RICAMBI | SPARE PARTS

16002926 _ _	16000578	16002929
--------------	----------	----------




**LAVELLO  
SINK MIXER**
**GUSTO A  
400552 \_ \_**


Miscelatore monocomando lavello cucina  
 > canna L  
 Single lever sink mixer  
 > L spout


**FINITURE | FINISHING**

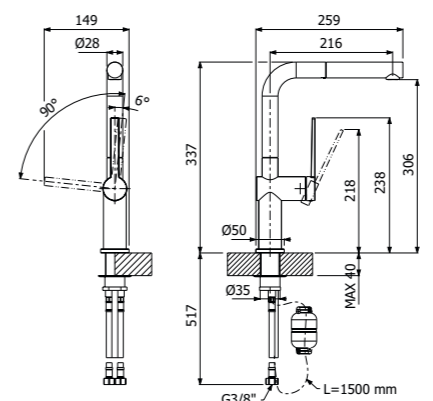
<b>CR</b> Cromo - Chrome	352,00
<b>NB</b> Nickel spazzolato - Brushed nickel	457,00
<b>NE</b> Nero opaco - Matt black	437,00

**IMBALLO | PACKAGING**

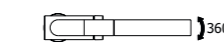
49x29x7,5	5	2,5
-----------	---	-----

**RICAMBI | SPARE PARTS**

<b>16000906 _ _</b>	<b>16000007</b>
---------------------	-----------------

**GUSTO D3  
400551 \_ \_**


Miscelatore monocomando lavello cucina  
 > doccetta estraibile monogetto in ABS  
 > canna L  
 Single lever sink mixer  
 > ABS one-jet pull-out spray  
 > L spout


**FINITURE | FINISHING**

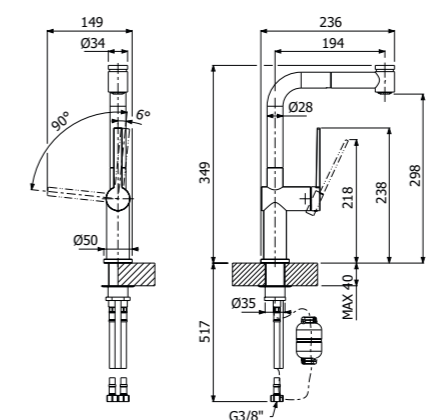
<b>CR</b> Cromo - Chrome	435,00
<b>NB</b> Nickel spazzolato - Brushed nickel	539,00
<b>NE</b> Nero opaco - Matt black	518,00

**IMBALLO | PACKAGING**

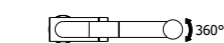
49x29x7,5	5	2,8
-----------	---	-----

**RICAMBI | SPARE PARTS**

<b>16000625 _ _</b>	<b>16000578</b>	<b>16001291</b>
---------------------	-----------------	-----------------

**GUSTO D2  
400537 \_ \_**


Miscelatore monocomando lavello cucina  
 > doccetta estraibile 2-getti in ABS  
 > canna L  
 Single lever sink mixer  
 > ABS double jet pull-out spray  
 > L spout


**FINITURE | FINISHING**

<b>CR</b> Cromo - Chrome	471,00
<b>NB</b> Nickel spazzolato - Brushed nickel	575,00

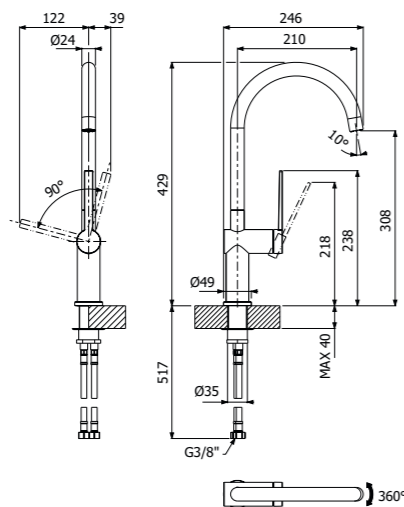
**IMBALLO | PACKAGING**

49x29x7,5	5
-----------	---

**RICAMBI | SPARE PARTS**

<b>16000064 _ _</b>	<b>16000578</b>	<b>16001291</b>
---------------------	-----------------	-----------------

**GUSTO P**  
400536 \_ \_



Miscelatore monocomando lavello cucina  
 > canna C  
 Single lever sink mixer  
 > C spout

FINITURE | FINISHING

<b>CR</b> Cromo - Chrome	354,00
<b>NB</b> Nickel spazzolato - Brushed nickel	459,00
<b>NE</b> Nero opaco - Matt black	439,00

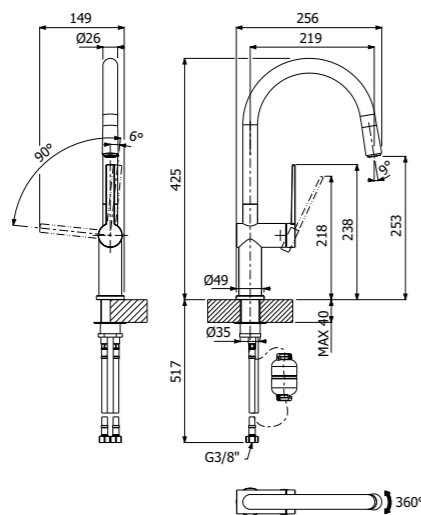
IMBALLO | PACKAGING



RICAMBI | SPARE PARTS



**GUSTO D**  
400553 \_ \_



Miscelatore monocomando lavello cucina  
 > doccetta estraibile monogetto in ABS  
 > canna C  
 Single lever sink mixer  
 > ABS one-jet pull-down spray  
 > C spout

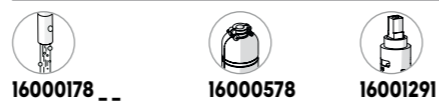
FINITURE | FINISHING

<b>CR</b> Cromo - Chrome	437,00
<b>NB</b> Nickel spazzolato - Brushed nickel	541,00
<b>NE</b> Nero opaco - Matt black	522,00

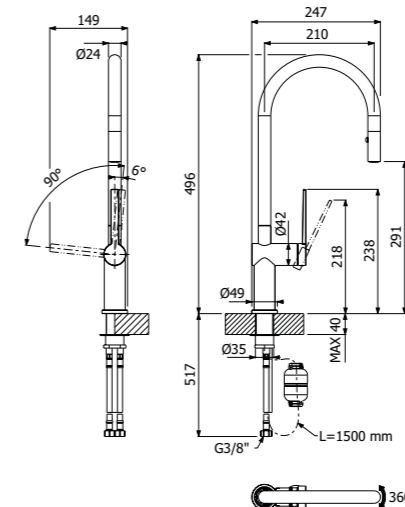
IMBALLO | PACKAGING



RICAMBI | SPARE PARTS



**GUSTO 2 D4P**  
400595 \_ \_



Miscelatore monocomando lavello cucina  
 > doccetta estraibile 2-getti in ottone  
 > canna C  
 Single lever sink mixer  
 > brass double jet pull-down spray  
 > C spout

FINITURE | FINISHING

<b>CR</b> Cromo - Chrome	440,00
<b>NB</b> Nickel spazzolato - Brushed nickel	550,00
<b>NE</b> Nero opaco - Matt black	525,00

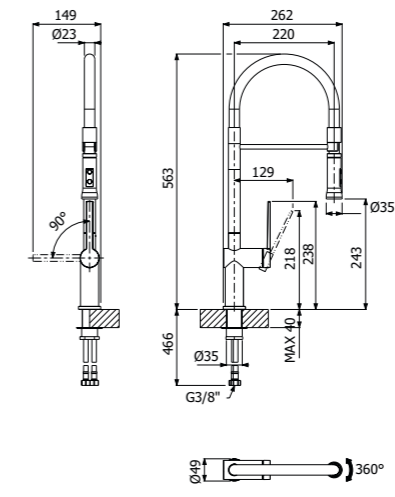
IMBALLO | PACKAGING



RICAMBI | SPARE PARTS



**GUSTO SEMI PROF**  
400556 \_ \_



Miscelatore monocomando lavello cucina  
 > doccetta estraibile 2-getti in ottone  
 > canna C  
 Single lever sink mixer  
 > brass double jet pull-down spray  
 > C spout

FINITURE | FINISHING

<b>CR</b> Cromo - Chrome	649,00
<b>NB</b> Nickel spazzolato - Brushed nickel	803,00

IMBALLO | PACKAGING



RICAMBI | SPARE PARTS



**LAVELLO  
SINK MIXER**

**GUSTO PROF  
400555 \_ \_**



**FINITURE | FINISHING**

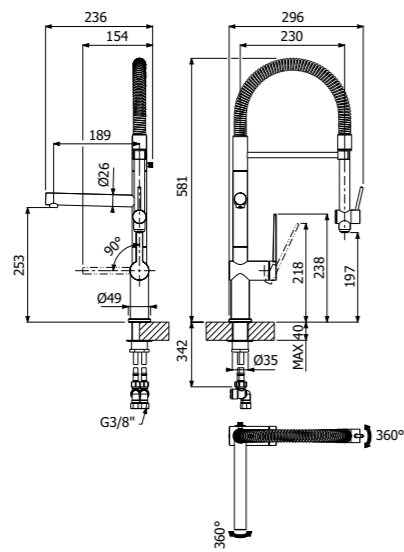
<b>CR</b> Cromo - Chrome	748,00
<b>NB</b> Nickel spazzolato - Brushed nickel	913,00

**IMBALLO | PACKAGING**

 78x36x11	 5	 4,9
--	---	---

**RICAMBI | SPARE PARTS**

 <b>16000269 _ _</b>	 <b>16000007</b>
--	--



Gruppo doccia prelevaggio stoviglie  
miscelatore monocomando  
> deviatore automatico

Single lever sink mixer  
> automatic diverter and separate  
pre-dishwashing pull-out spray





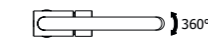
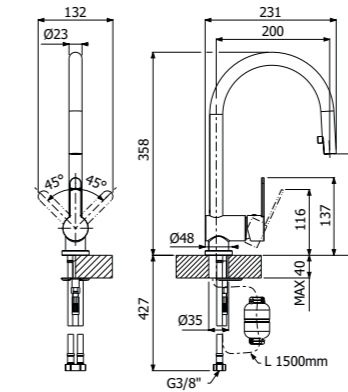


MIX 15

ARMANDO VICARIO  
project

**LAVELLO  
SINK MIXER**

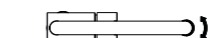
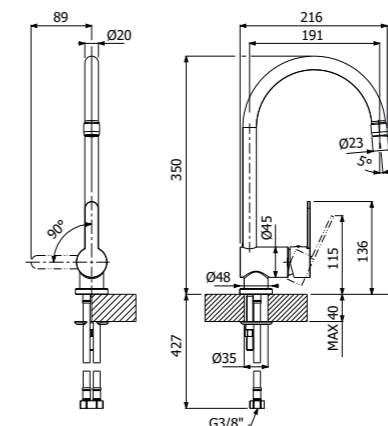
**MIX 15/D  
400544 \_ \_**



Miscelatore monocomando lavello cucina  
> doccetta estraibile monogetto in ABS  
> canna C

Single lever sink mixer  
> ABS one-jet pull-down spray  
> C spout

**MIX 15  
400545 \_ \_**



Miscelatore monocomando lavello cucina  
> canna C

Single lever sink mixer  
> C spout

**FINITURE | FINISHING**

<b>CR</b> Cromo - Chrome	213,00
<b>NB</b> Nickel spazzolato - Brushed nickel	311,00
<b>NE</b> Nero opaco - Matt black	328,00

**IMBALLO | PACKAGING**

49x29x7,5	5	2,3
-----------	---	-----

**RICAMBI | SPARE PARTS**

<b>16001916</b>	<b>16000578</b>	<b>16000007</b>
-----------------	-----------------	-----------------

**FINITURE | FINISHING**

<b>CR</b> Cromo - Chrome	151,00
<b>NB</b> Nickel spazzolato - Brushed nickel	247,00
<b>NE</b> Nero opaco - Matt black	266,00

**IMBALLO | PACKAGING**

49x29x7,5	5	1,9
-----------	---	-----

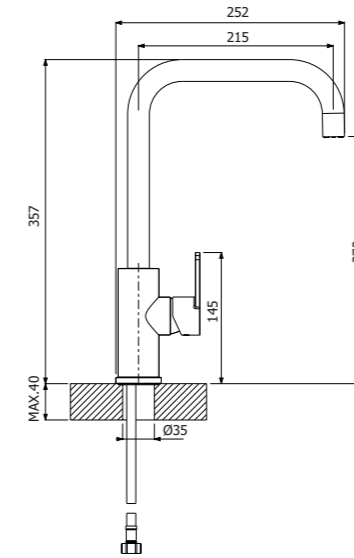
**RICAMBI | SPARE PARTS**

<b>16000708 _ _</b>	<b>16000007</b>
---------------------	-----------------



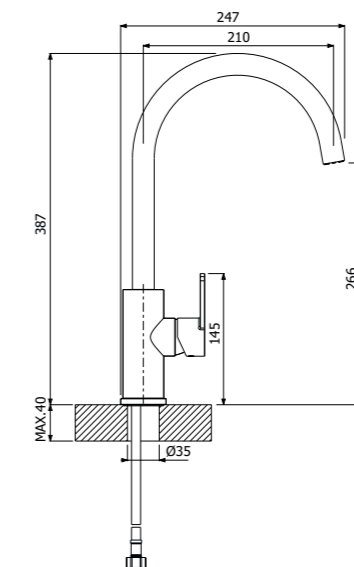
**LAVELLO  
SINK MIXER**

**LEMON Q  
400633 --**



Miscelatore monocomando lavello cucina  
 > canna Q  
 Single lever sink mixer  
 > Q spout

**LEMON P  
400652 --**



Miscelatore monocomando lavello cucina  
 > canna C  
 Single lever sink mixer  
 > C spout

**FINITURE | FINISHING**

<b>CR</b> Cromo - Chrome	26300
<b>NB</b> Nickel spazzolato - Brushed nickel	405,00
<b>NE</b> Nero opaco - Matt black	378,00

**IMBALLO | PACKAGING**

49x29x7,5	5	2,5
-----------	---	-----

**RICAMBI | SPARE PARTS**

<b>16000194</b>	<b>16000007</b>
-----------------	-----------------

**FINITURE | FINISHING**

<b>CR</b> Cromo - Chrome	263,00
<b>NB</b> Nickel spazzolato - Brushed nickel	405,00
<b>NE</b> Nero opaco - Matt black	378,00

**IMBALLO | PACKAGING**

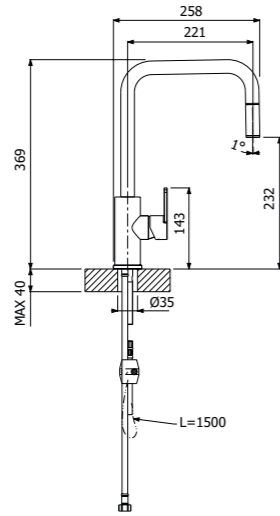
49x29x7,5	5	2,6
-----------	---	-----

**RICAMBI | SPARE PARTS**

<b>16000194</b>	<b>16000007</b>
-----------------	-----------------

**LAVELLO  
SINK MIXER**

**LEMON D  
400649 \_ \_**



Miscelatore monocomando lavello cucina  
 > doccetta estraibile monogetto in ottone  
 > canna L

Single lever sink mixer  
 > brass one-jet pull-down spray  
 > L spout

FINITURE | FINISHING

<b>CR</b> Cromo - Chrome	301,00
<b>NB</b> Nickel spazzolato - Brushed nickel	475,00
<b>NE</b> Nero opaco - Matt black	416,00

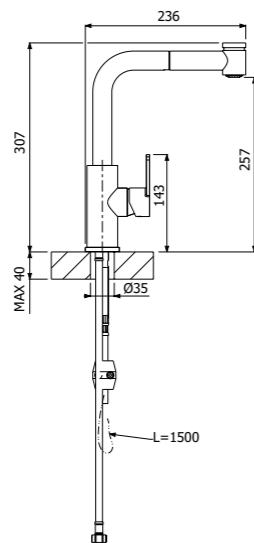
IMBALLO | PACKAGING



RICAMBI | SPARE PARTS



**LEMON D2  
400657 \_ \_**



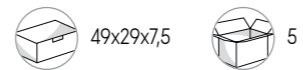
Miscelatore monocomando lavello cucina  
 > doccetta estraibile 2-getti in ABS  
 > canna L

Single lever sink mixer  
 > ABS double-jet pull-out spray  
 > L spout

FINITURE | FINISHING

<b>CR</b> Cromo - Chrome	346,00
<b>NB</b> Nickel spazzolato - Brushed nickel	520,00

IMBALLO | PACKAGING



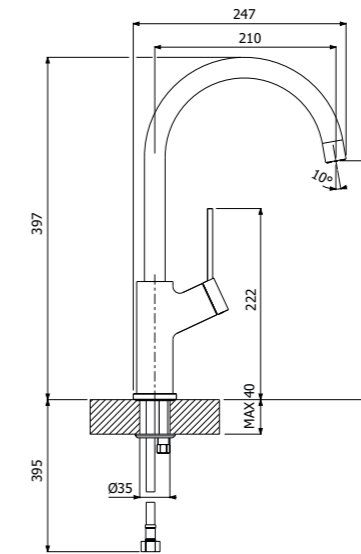
RICAMBI | SPARE PARTS





**LAVELLO  
SINK MIXER**

**VIVA  
400403 \_ \_**



Miscelatore monocomando lavello cucina  
 > canna C  
 Single lever sink mixer  
 > C spout

**FINITURE | FINISHING**

<b>CR</b> Cromo - Chrome	325,00
<b>NB</b> Nickel spazzolato - Brushed nickel	487,00
<b>NE</b> Nero opaco - Matt black	440,00

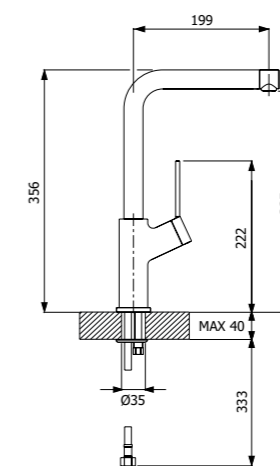
**IMBALLO | PACKAGING**

49x29x7,5	5	2,8
-----------	---	-----

**RICAMBI | SPARE PARTS**

<b>16000194</b>	<b>16000007</b>
-----------------	-----------------

**VIVA A  
400404 \_ \_**



Miscelatore monocomando lavello cucina  
 > canna L  
 Single lever sink mixer  
 > L spout

**FINITURE | FINISHING**

<b>CR</b> Cromo - Chrome	332,00
<b>NB</b> Nickel spazzolato - Brushed nickel	494,00
<b>NE</b> Nero opaco - Matt black	447,00

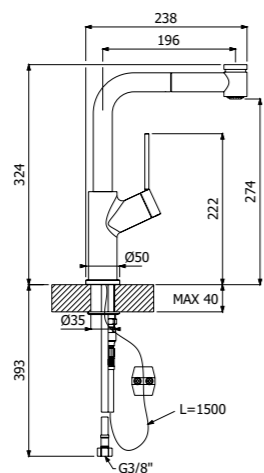
**IMBALLO | PACKAGING**

49x29x7,5	5	2,8
-----------	---	-----

**RICAMBI | SPARE PARTS**

<b>16000906 _ _</b>	<b>16000007</b>
---------------------	-----------------

VIVA D2  
400419 \_ \_



Miscelatore monocomando lavello cucina  
 > doccetta estraibile 2-getti in ABS  
 > canna L

Single lever sink mixer  
 > ABS double-jet pull-out spray  
 > L spout

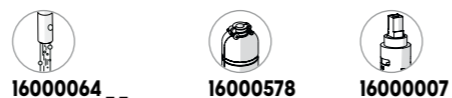
FINITURE | FINISHING

CR Cromo - Chrome 454,00  
 NB Nickel spazzolato - Brushed nickel 625,00

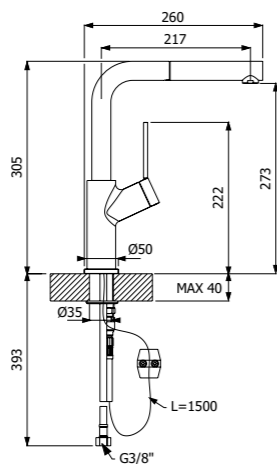
IMBALLO | PACKAGING



RICAMBI | SPARE PARTS



VIVA D3  
400420 \_ \_



Miscelatore monocomando lavello cucina  
 > doccetta estraibile monogetto in ABS  
 > canna L

Single lever sink mixer  
 > ABS one-jet pull-out spray  
 > L spout

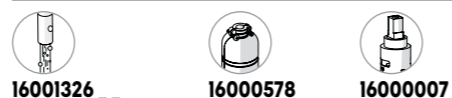
FINITURE | FINISHING

CR Cromo - Chrome 398,00  
 NB Nickel spazzolato - Brushed nickel 585,00

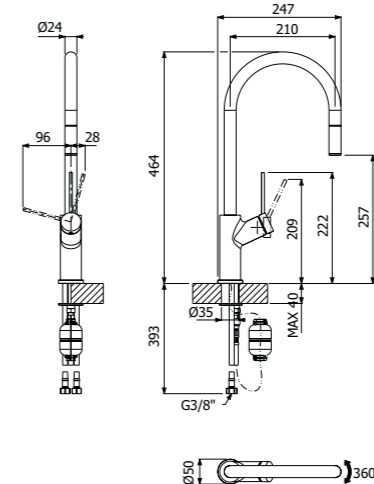
IMBALLO | PACKAGING



RICAMBI | SPARE PARTS



VIVA D  
400398 \_ \_



Miscelatore monocomando lavello cucina  
 > doccetta estraibile monogetto in ottone  
 > canna C

Single lever sink mixer  
 > brass one-jet pull-down spray  
 > C spout

FINITURE | FINISHING

CR Cromo - Chrome 410,00  
 NB Nickel spazzolato - Brushed nickel 597,00  
 NE Nero opaco - Matt black 525,00

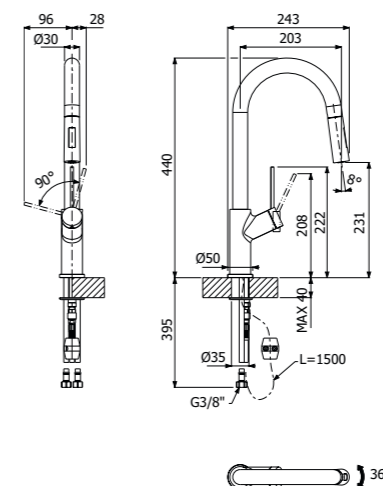
IMBALLO | PACKAGING



RICAMBI | SPARE PARTS



VIVA D30  
400426 \_ \_



Miscelatore monocomando lavello cucina  
 > doccetta estraibile monogetto in ABS  
 > canna C

Single lever sink mixer  
 > ABS one-jet pull-down spray  
 > C spout

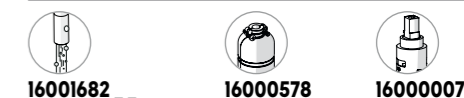
FINITURE | FINISHING

CR Cromo - Chrome 454,00  
 NB Nickel spazzolato - Brushed nickel 572,00

IMBALLO | PACKAGING

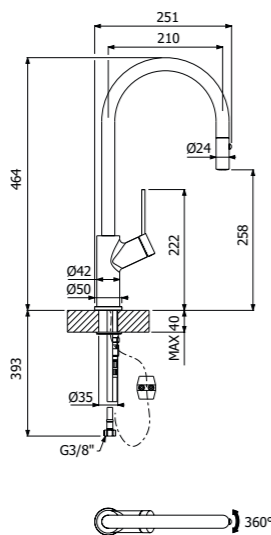


RICAMBI | SPARE PARTS



**LAVELLO  
SINK MIXER**

**VIVA D4  
400407 \_ \_**



Miscelatore monocomando lavello cucina  
 > doccetta estraibile 2-getti in ottone  
 > canna C

Single lever sink mixer  
 > brass double-jet pull-down spray  
 > C spout

**FINITURE | FINISHING**

<b>CR</b> Cromo - Chrome	433,00
<b>NB</b> Nickel spazzolato - Brushed nickel	567,00
<b>NE</b> Nero opaco - Matt black	621,00

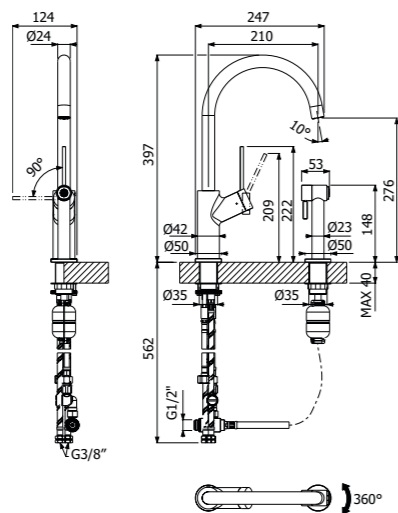
**IMBALLO | PACKAGING**



**RICAMBI | SPARE PARTS**



**VIVA S5  
400574 \_ \_**



Miscelatore monocomando lavello cucina 2-fori  
 > doccetta esterna monogetto  
 > canna C

Single lever 2-holes sink mixer  
 > one-jet separate side-spray  
 > C spout

**FINITURE | FINISHING**

<b>CR</b> Cromo - Chrome	470,00
<b>NB</b> Nickel spazzolato - Brushed nickel	632,00

**IMBALLO | PACKAGING**

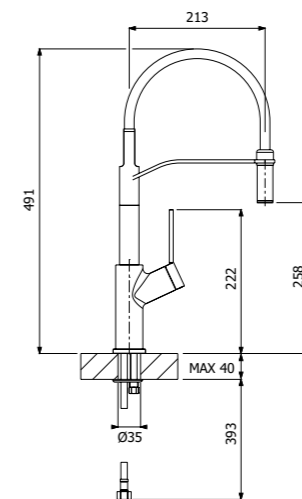


**RICAMBI | SPARE PARTS**



**LAVELLO  
SINK MIXER**

**VIVA PROF  
400392 \_ \_**



Miscelatore monocomando lavello cucina  
 > doccetta estraibile monogetto in ottone  
 > canna C

Single lever sink mixer  
 > brass one-jet pull-down spray  
 > C spout

**FINITURE | FINISHING**

<b>CR</b> Cromo - Chrome	489,00
<b>NB</b> Nickel spazzolato - Brushed nickel	654,00
<b>NE</b> Nero opaco - Matt black	603,00

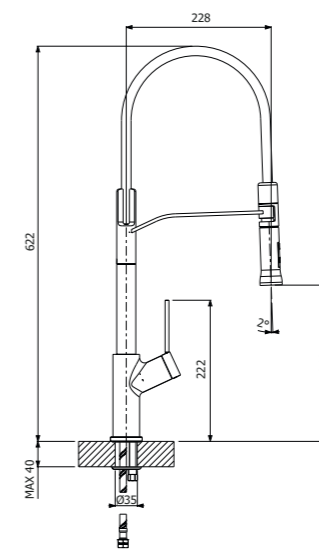
**IMBALLO | PACKAGING**



**RICAMBI | SPARE PARTS**



**VIVA PROF DUAL  
400602 \_ \_**



Miscelatore monocomando lavello cucina  
 > doccetta estraibile 2-getti in ottone  
 > canna C

Single lever sink mixer  
 > brass double-jet pull-down spray  
 > C spout

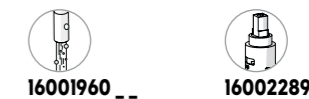
**FINITURE | FINISHING**

<b>CR</b> Cromo - Chrome	535,00
<b>NB</b> Nickel spazzolato - Brushed nickel	700,00

**IMBALLO | PACKAGING**

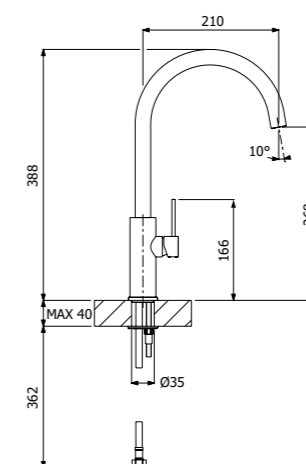
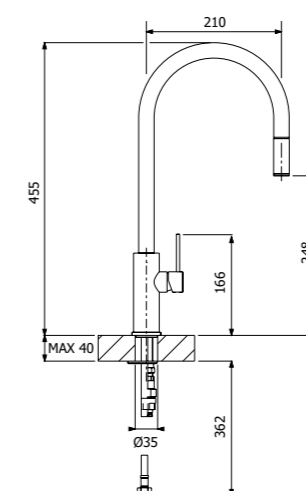


**RICAMBI | SPARE PARTS**





TOP

ARMANDO VICARIO  
projectLAVELLO  
SINK MIXERTOP  
400410 --Miscelatore monocomando lavello cucina  
> canna CSingle lever sink mixer  
> C spoutTOP D  
400411 --Miscelatore monocomando lavello cucina  
> doccetta estraibile monogetto in ottone  
> canna CSingle lever sink mixer  
> brass one-jet pull-down spray  
> C spout

## FINITURE | FINISHING

<b>CR</b> Cromo - Chrome	325,00
<b>NB</b> Nickel spazzolato - Brushed nickel	487,00
<b>NE</b> Nero opaco - Matt black	440,00

## IMBALLO | PACKAGING

49x29x7,5	5	2,3
-----------	---	-----

## RICAMBI | SPARE PARTS

<b>16000194</b>	<b>16000212</b>
-----------------	-----------------

## FINITURE | FINISHING

<b>CR</b> Cromo - Chrome	396,00
<b>NB</b> Nickel spazzolato - Brushed nickel	559,00
<b>NE</b> Nero opaco - Matt black	510,00

## IMBALLO | PACKAGING

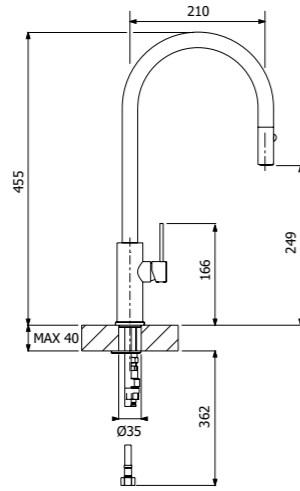
63,5x27x7,5	4	2,8
-------------	---	-----

## RICAMBI | SPARE PARTS

<b>16000294</b>	<b>16000578</b>	<b>16000212</b>
-----------------	-----------------	-----------------

**LAVELLO  
SINK MIXER**

**TOP D4  
400412 \_ \_**



Miscelatore monocomando lavello cucina  
 > doccetta estraibile 2-getti in ottone  
 > canna C

Single lever sink mixer  
 > brass double-jet pull-down spray  
 > C spout

**FINITURE | FINISHING**

<b>CR</b> Cromo - Chrome	413,00
<b>NB</b> Nickel spazzolato - Brushed nickel	599,00
<b>NE</b> Nero opaco - Matt black	528,00

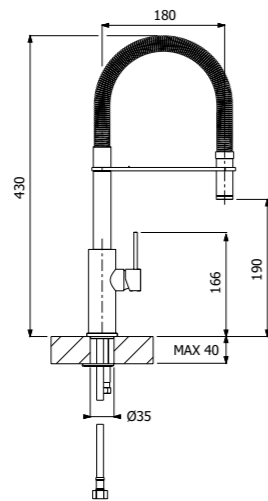
**IMBALLO | PACKAGING**



**RICAMBI | SPARE PARTS**



**TOP PROF  
400418 \_ \_**



Miscelatore monocomando semi-professionale  
 lavello cucina  
 > doccetta estraibile monogetto in ottone  
 > canna C

Single lever sink mixer  
 > brass one-jet pull-down spray  
 > C spout

**FINITURE | FINISHING**

<b>CR</b> Cromo - Chrome	485,00
<b>NB</b> Nickel spazzolato - Brushed nickel	676,00

**IMBALLO | PACKAGING**



**RICAMBI | SPARE PARTS**

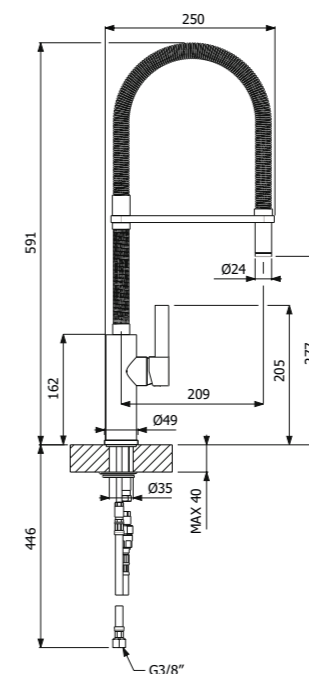






**LAVELLO  
SINK MIXER**

**FLAMBÉ ROUND  
400045 --**



Miscelatore monocomando semi-professionale  
lavello cucina

> doccetta estraibile monogetto in ottone

*Semi-professional single lever sink mixer*

> brass one-jet pull-down spray

FINITURE | FINISHING

**CR** Cromo - Chrome

526,00

**NB** Nickel spazzolato - Brushed nickel

691,00

IMBALLO | PACKAGING



78x36x11



5



4,8

RICAMBI | SPARE PARTS



**16000191**



**16000007**

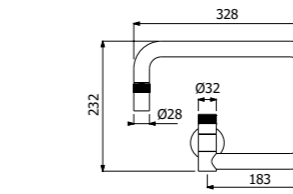


# POT FILLER

ARMANDO VICARIO  
project

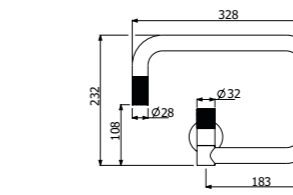
## LAVELLO SINK MIXER

### POT FILLER 400337 --



Miscelatore acqua singola murale  
> braccio a doppio snodo  
Wall-mounted sink mixer  
> cold water only

### POT FILLER INDUSTRIAL 400757 --



Miscelatore acqua singola murale  
> braccio a doppio snodo  
Wall-mounted sink mixer  
> cold water only

#### FINITURE | FINISHING

**CR** Cromo - Chrome 875,00  
**NB** Nickel spazzolato - Brushed nickel 1.060,00

#### IMBALLO | PACKAGING

49x29x7,5 5

#### RICAMBI | SPARE PARTS

16000756 16000648

#### FINITURE | FINISHING

**CR** Cromo - Chrome 961,00  
**NB** Nickel spazzolato - Brushed nickel 1.146,00

#### IMBALLO | PACKAGING

49x29x7,5 5

#### RICAMBI | SPARE PARTS

16000756 16000648

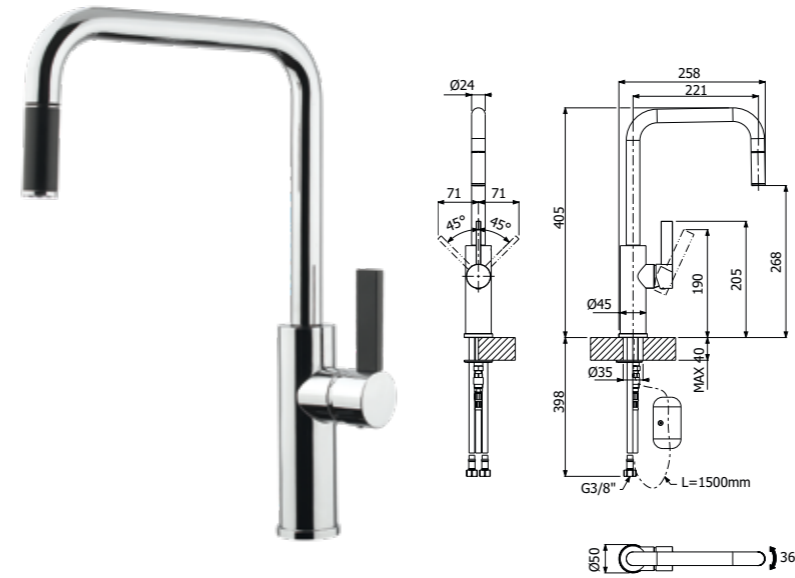


**LUZ**

ARMANDO VICARIO  
project

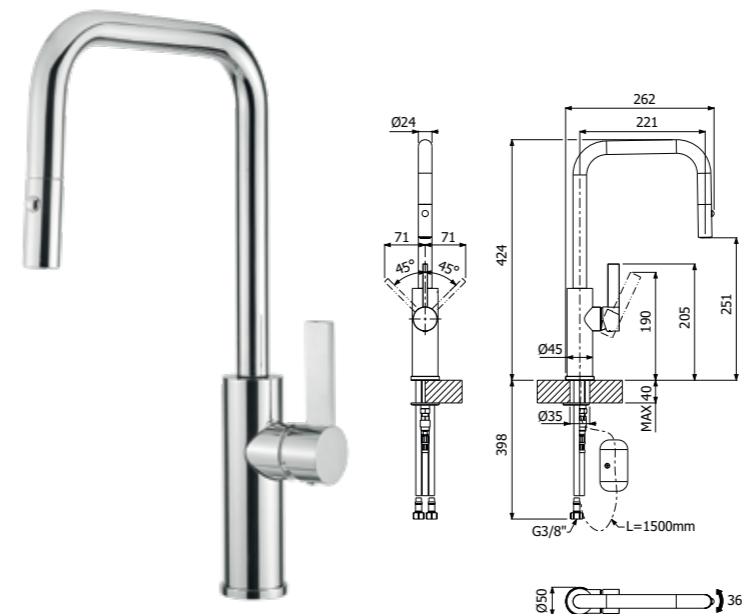
**LAVELLO  
SINK MIXER**

**LUZ  
400044 \_ \_**



- Miscelatore monocomando lavello cucina  
 > doccetta estraibile monogetto  
 > canna Q  
 Single lever sink mixer  
 > one-jet pull-down spray  
 > Q spout

**LUZ Q D2  
400711 \_ \_**



- Miscelatore monocomando lavello cucina  
 > doccetta estraibile 2 getti in ottone  
 > canna Q  
 Single lever sink mixer  
 > double-jet pull-down spray  
 > Q spout

**FINITURE | FINISHING**

<b>CR</b> Cromo - Chrome	382,00
<b>NB</b> Nickel spazzolato - Brushed nickel	535,00
<b>NE</b> Nero opaco - Matt black	497,00

**IMBALLO | PACKAGING**

63,5x27x7,5	4	3,5
-------------	---	-----

**RICAMBI | SPARE PARTS**

<b>16000294</b>	<b>16000578</b>	<b>16000007</b>
-----------------	-----------------	-----------------

**FINITURE | FINISHING**

<b>CR</b> Cromo - Chrome	429,00
<b>NB</b> Nickel spazzolato - Brushed nickel	582,00
<b>NE</b> Nero opaco - Matt black	544,00

**IMBALLO | PACKAGING**

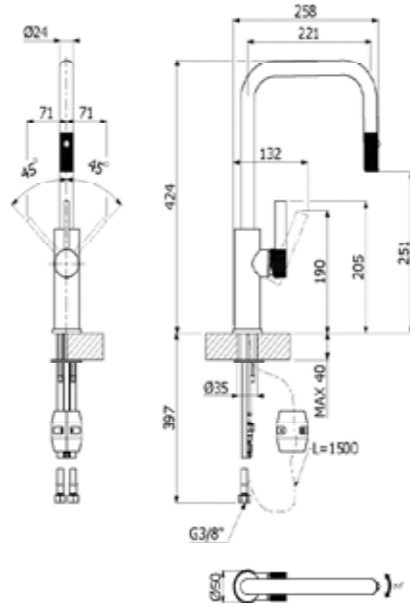
78x36x11	5	4,2
----------	---	-----

**RICAMBI | SPARE PARTS**

<b>16003338 _ _</b>	<b>16000578</b>	<b>16000007</b>
---------------------	-----------------	-----------------

**LAVELLO  
SINK MIXER**

**LUZ Q D2 INDUSTRIAL  
400754 \_ \_**



Miscelatore monocomando lavello cucina  
 > doccetta estraibile 2 getti in ottone  
 > canna Q

Single lever sink mixer  
 > double-jet pull-down spray  
 > Q spout

**FINITURE | FINISHING**

<b>CR</b> Cromo - Chrome	515,00
<b>NB</b> Nickel spazzolato - Brushed nickel	648,00
<b>NE</b> Nero opaco - Matt black	605,00

**IMBALLO | PACKAGING**

78x36x11	5	4,2
----------	---	-----

**RICAMBI | SPARE PARTS**

<b>16000578</b>	<b>16000007</b>
-----------------	-----------------

LUZ



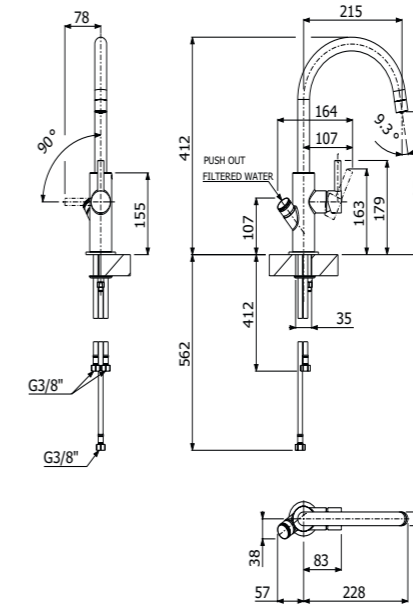


**AZUR**

ARMANDO VICARIO  
project

**LAVELLO  
SINK MIXER**

**AZUR  
400786 --**



Miscelatore monocomando lavello cucina  
> acqua filtrata  
Single lever sink mixer  
> filtered water

**FINITURE | FINISHING**

<b>CR</b> Cromo - Chrome	490,00
<b>NE</b> Nero opaco - Matt black	565,00
<b>NB</b> Nickel spazzolato	610,00
<b>NBNE</b> Nickel sp./Nero op. - Brush. nickel/Matt black	610,00

**IMBALLO | PACKAGING**

 63,5x27x7,5	 4	 3,98
---	---	--

**RICAMBI | SPARE PARTS**

 <b>16003873</b>	 <b>16003477</b>
--	--

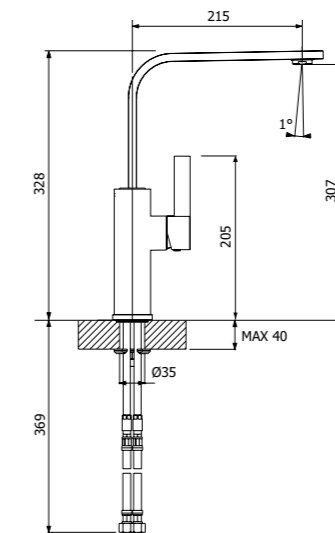


**SOLO**

ARMANDO VICARIO  
project

**LAVELLO  
SINK MIXER**

**SOLO  
400050 \_ \_**



Miscelatore monocomando lavello cucina  
> canna piatta  
Single lever sink mixer  
> flat spout

**FINITURE | FINISHING**

**CR** Cromo - Chrome 342,00  
**NB** Nickel spazzolato - Brushed nickel 479,00

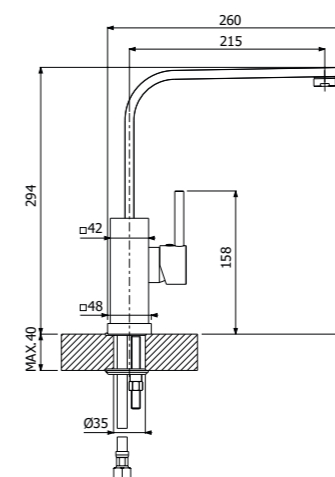
**IMBALLO | PACKAGING**

49x29x7,5 5 3,2

**RICAMBI | SPARE PARTS**

16000286 \_ \_ 16000007

**KRIO  
400007 \_ \_**



Miscelatore monocomando lavello cucina  
> canna L piatta  
Single lever sink mixer  
> flat L spout

**FINITURE | FINISHING**

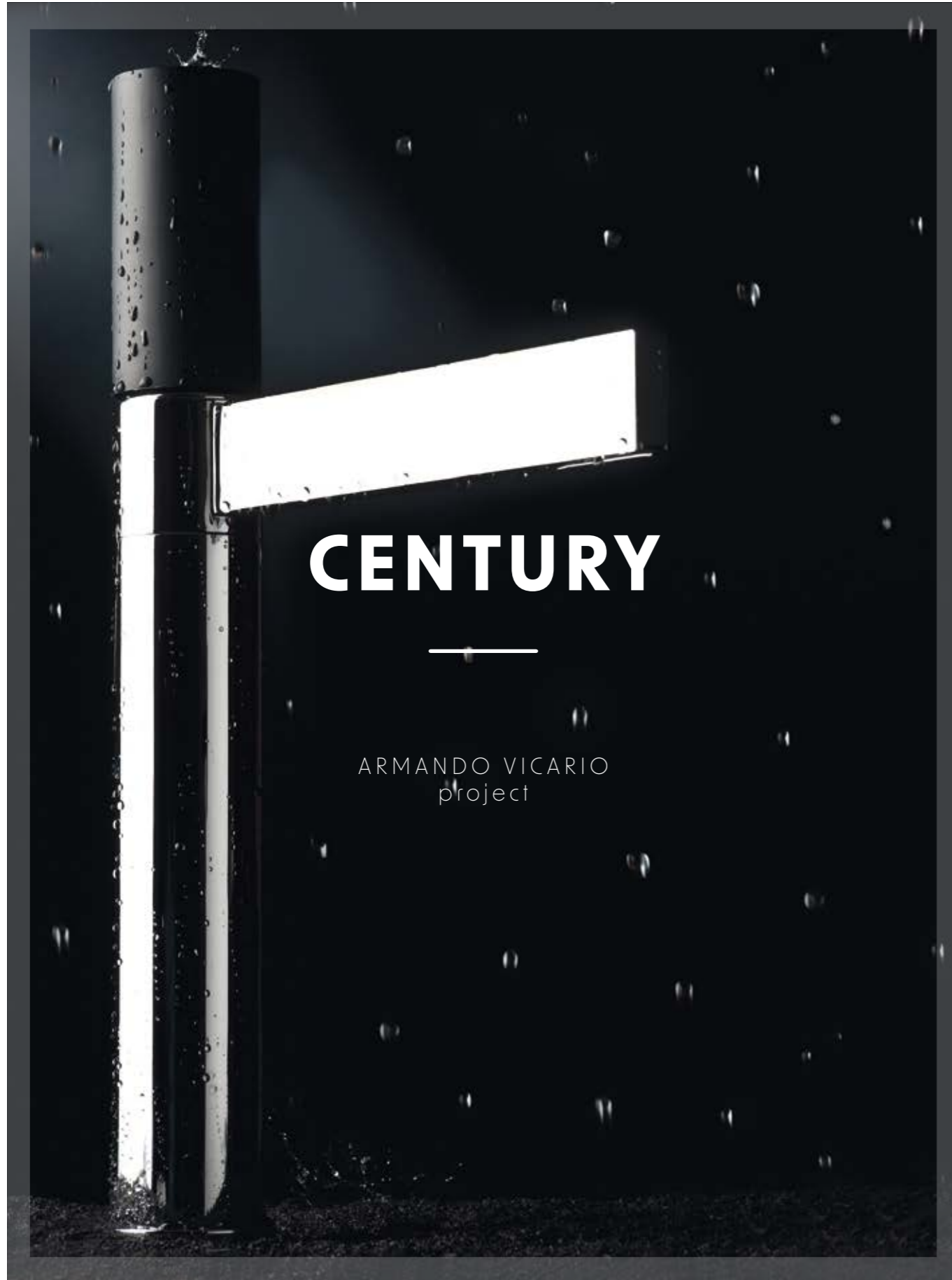
**CR** Cromo - Chrome 398,00  
**NB** Nickel spazzolato - Brushed nickel 535,00  
**NE** Nero opaco - Matt black 502,00

**IMBALLO | PACKAGING**

49x29x7,5 5 3,2

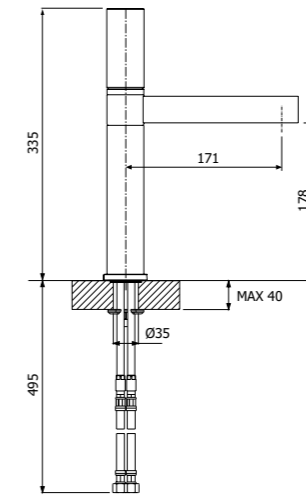
**RICAMBI | SPARE PARTS**

16000286 \_ \_ 16000007



**LAVELLO  
SINK MIXER**

**CENTURY  
400063 --**



Miscelatore monocomando lavello cucina  
*Single lever sink mixer*

**FINITURE | FINISHING**

<b>CR</b> Cromo - Chrome	358,00
<b>NB</b> Nickel spazzolato - Brushed nickel	495,00
<b>NE</b> Nero opaco - Matt black	473,00

**IMBALLO | PACKAGING**



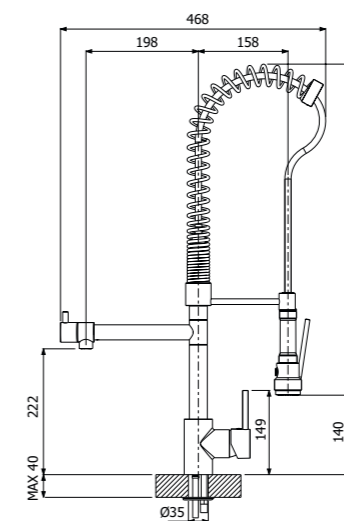
**RICAMBI | SPARE PARTS**





**LAVELLO  
SINK MIXER**

**CHEF/1  
400286 --**



Gruppo doccia prelevaggio stoviglie con  
miscelatore monocomando e deviatore  
manuale

*Single lever sink mixer with manual  
diverter and pull-out spray*

FINITURE | FINISHING

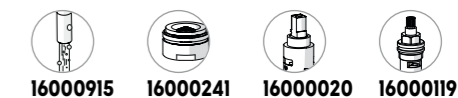
CR Cromo - Chrome

649,00

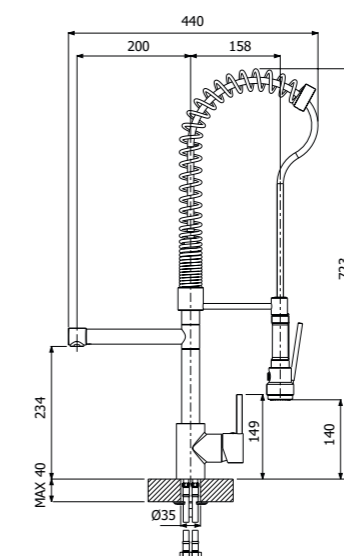
IMBALLO | PACKAGING



RICAMBI | SPARE PARTS



**CHEF/2  
400285 --**



Gruppo doccia prelevaggio stoviglie con  
miscelatore monocomando e deviatore  
automatico

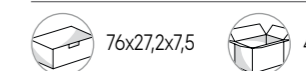
*Single lever sink mixer with automatic  
diverter and pull-out spray*

FINITURE | FINISHING

CR Cromo - Chrome

649,00

IMBALLO | PACKAGING



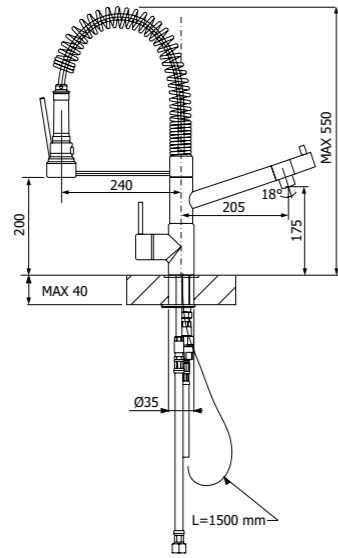
RICAMBI | SPARE PARTS





**LAVELLO  
SINK MIXER**

**BABY CHEF/1  
400124 --**



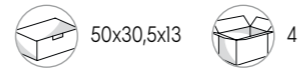
Gruppo doccia prelevaggio stoviglie con miscelatore monocomando e deviatore manuale

Single lever sink mixer with manual diverter and pull-out spray

FINITURE | FINISHING

CR Cromo - Chrome 649,00

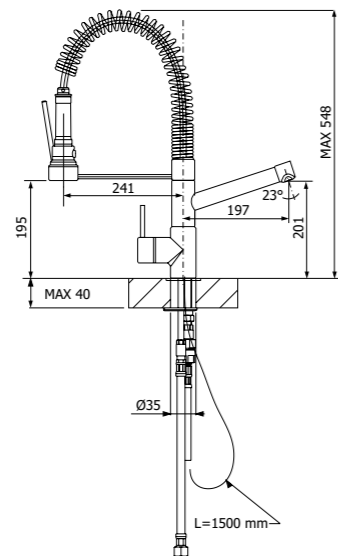
IMBALLO | PACKAGING



RICAMBI | SPARE PARTS



**BABY CHEF/2  
400002 --**



Gruppo doccia prelevaggio stoviglie con miscelatore monocomando e deviatore automatico

Single lever sink mixer with automatic diverter and pull-out spray

FINITURE | FINISHING

CR Cromo - Chrome 649,00

IMBALLO | PACKAGING

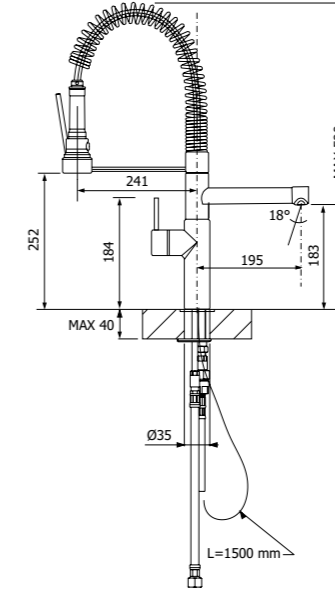


RICAMBI | SPARE PARTS



**LAVELLO  
SINK MIXER**

**LADY CHEF  
400283 --**



Gruppo doccia prelevaggio stoviglie con miscelatore monocomando e deviatore automatico

Single lever sink mixer with automatic diverter and pull-out spray

FINITURE | FINISHING

CR Cromo - Chrome 721,00

IMBALLO | PACKAGING



RICAMBI | SPARE PARTS



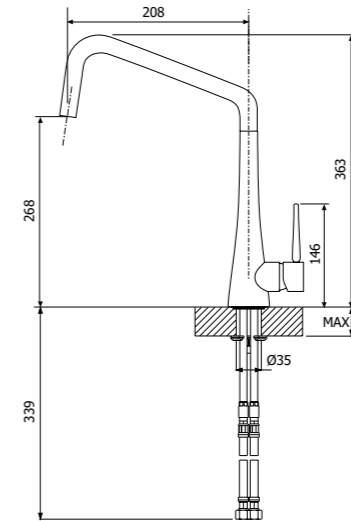


**LAVELLO  
SINK MIXER**

**TINK  
400090 --**



Miscelatore monocomando lavello cucina  
 > canna Q  
 Single lever sink mixer  
 > Q spout



**FINITURE | FINISHING**

<b>CR</b>	Cromo - Chrome	355,00
<b>NB</b>	Nickel spazzolato - Brushed nickel	514,00
<b>BI</b>	Bianco opaco - Matt white	433,00
<b>NE</b>	Nero opaco - Matt black	433,00

**IMBALLO | PACKAGING**

	49x29x7,5		5		2,9
--	-----------	--	---	--	-----

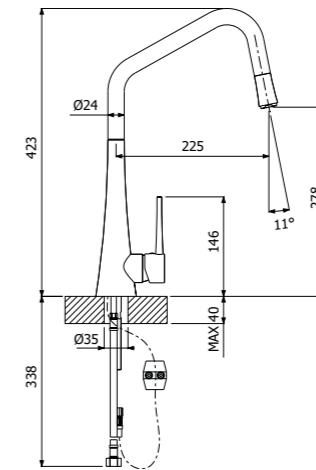
**RICAMBI | SPARE PARTS**

	<b>16000194</b>		<b>16000007</b>
--	-----------------	--	-----------------

**TINK D  
400281 --**



Miscelatore monocomando lavello cucina  
 > doccetta estraibile monogetto in ottone  
 > canna Q  
 Single lever sink mixer  
 > brass one-jet pull-down spray  
 > Q spout



**FINITURE | FINISHING**

<b>CR</b>	Cromo - Chrome	429,00
<b>NB</b>	Nickel spazzolato - Brushed nickel	591,00
<b>BI</b>	Bianco opaco - Matt white	517,00
<b>NE</b>	Nero opaco - Matt black	517,00

**IMBALLO | PACKAGING**

	63,5x27x7,5		4		3,3
--	-------------	--	---	--	-----

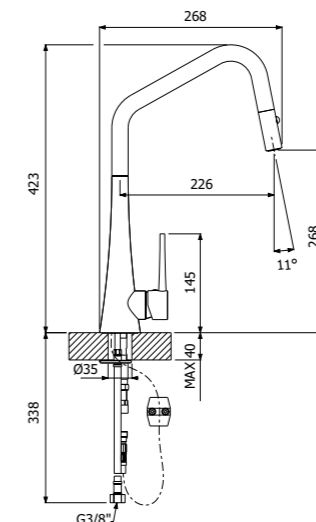
**RICAMBI | SPARE PARTS**

	<b>16001367 --</b>		<b>16000578</b>		<b>16000007</b>
--	--------------------	--	-----------------	--	-----------------

**TINK D2  
400421 --**



Miscelatore monocomando lavello cucina  
 > doccetta estraibile 2-getti in ottone  
 > canna Q  
 Single lever sink mixer  
 > brass double-jet pull-down spray  
 > Q spout



**FINITURE | FINISHING**

<b>CR</b>	Cromo - Chrome	518,00
<b>NB</b>	Nickel spazzolato - Brushed nickel	679,00
<b>BI</b>	Bianco opaco - Matt white	606,00
<b>NE</b>	Nero opaco - Matt black	606,00

**IMBALLO | PACKAGING**

	63,5x27x7,5		4
--	-------------	--	---

**RICAMBI | SPARE PARTS**

	<b>16001335 --</b>		<b>16000578</b>		<b>16000007</b>
--	--------------------	--	-----------------	--	-----------------



SLIM

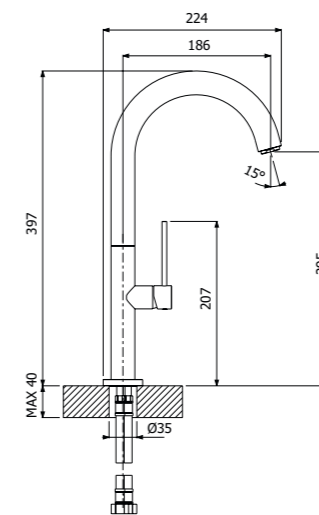
ARMANDO VICARIO  
project

LAVELLO  
SINK MIXER

SLIM P  
400032 \_ \_



Miscelatore monocomando lavello cucina  
> canna C  
Single lever sink mixer  
> C spout



FINITURE | FINISHING

<b>CR</b> Cromo - Chrome	277,00
<b>NB</b> Nickel spazzolato - Brushed nickel	387,00
<b>NE</b> Nero opaco - Matt black	392,00

IMBALLO | PACKAGING



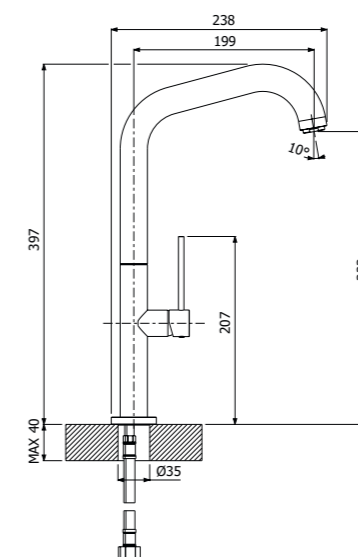
RICAMBI | SPARE PARTS



SLIM Q  
400075 \_ \_



Miscelatore monocomando lavello cucina  
> canna Q  
Single lever sink mixer  
> Q spout



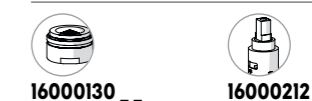
FINITURE | FINISHING

<b>CR</b> Cromo - Chrome	277,00
<b>NB</b> Nickel spazzolato - Brushed nickel	387,00
<b>NE</b> Nero opaco - Matt black	392,00

IMBALLO | PACKAGING



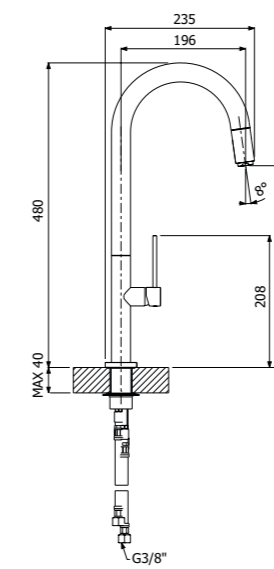
RICAMBI | SPARE PARTS



SLIM D26  
400078 \_ \_



Miscelatore monocomando lavello cucina  
> doccetta estraibile monogetto in ottone  
> canna C  
Single lever sink mixer  
> brass one-jet pull-down spray  
> C spout



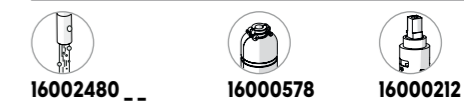
FINITURE | FINISHING

<b>CR</b> Cromo - Chrome	325,00
<b>NB</b> Nickel spazzolato - Brushed nickel	454,00
<b>NE</b> Nero opaco - Matt black	440,00

IMBALLO | PACKAGING

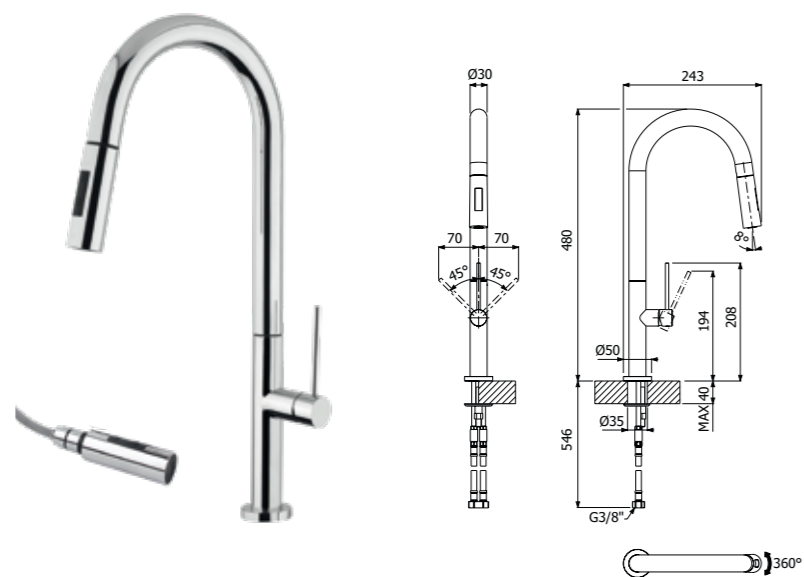


RICAMBI | SPARE PARTS



**LAVELLO  
SINK MIXER**

**SLIM D30  
400033 \_ \_**



Miscelatore monocomando lavello cucina  
 > doccetta estraibile 2-getti in ABS  
 > canna C

Single lever sink mixer  
 > ABS double-jet pull-down spray  
 > C spout

**FINITURE | FINISHING**

<b>CR</b> Cromo - Chrome	358,00
<b>NB</b> Nickel spazzolato - Brushed nickel	485,00
<b>NE</b> Nero opaco - Matt black	473,00

**IMBALLO | PACKAGING**

63,5x27x7,5	4	3,1
-------------	---	-----

**RICAMBI | SPARE PARTS**

<b>16000160 _ _</b>	<b>16000578</b>	<b>16000212</b>
---------------------	-----------------	-----------------

**FINITURE | FINISHING**

<b>CR</b> Cromo - Chrome	366,00
<b>NB</b> Nickel spazzolato - Brushed nickel	493,00

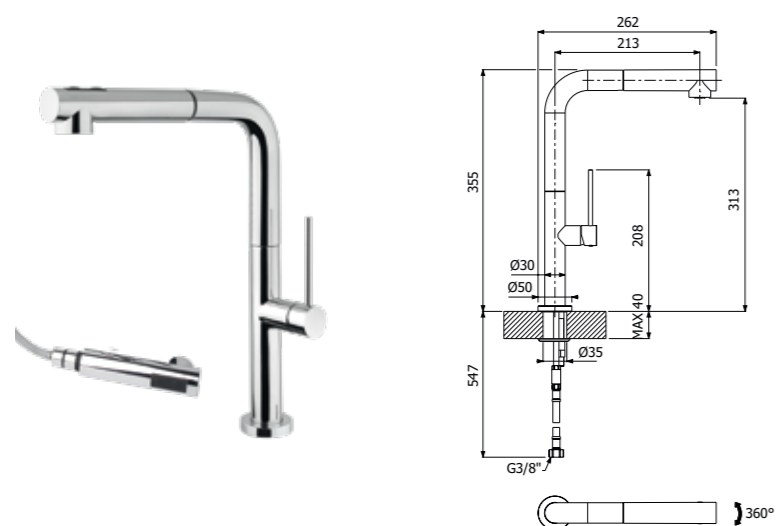
**IMBALLO | PACKAGING**

49x29x7,5	5	2,4
-----------	---	-----

**RICAMBI | SPARE PARTS**

<b>16000449 _ _</b>	<b>16000578</b>	<b>16000212</b>
---------------------	-----------------	-----------------

**SLIM D2  
400076 \_ \_**



Miscelatore monocomando lavello cucina  
 > doccetta estraibile 2-getti in ABS  
 > canna L

Single lever sink mixer  
 > ABS double-jet pull-out spray  
 > L spout



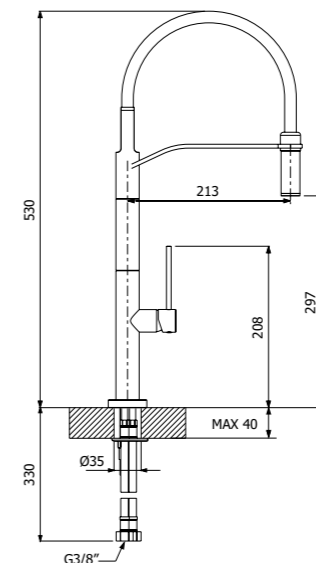


# SLIM PROF

ARMANDO VICARIO  
project

## LAVELLO SINK MIXER

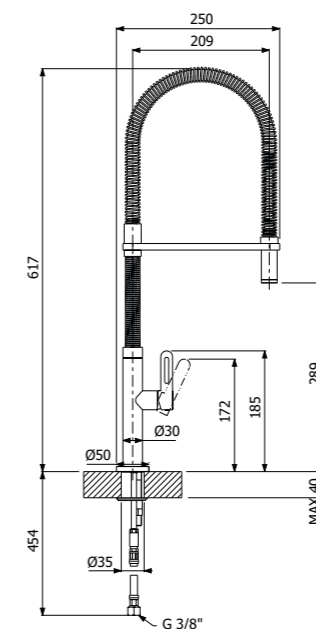
### SLIM PROF V 400402 --



Miscelatore monocomando lavello cucina  
 > doccetta estraibile monogetto in ottone  
 > canna C

Single lever sink mixer  
 > brass one-jet pull-down spray  
 > C spout

### SLIM PROF 400122 --



Miscelatore monocomando semi-professionale  
 lavello cucina  
 > doccetta estraibile monogetto in ottone  
 > canna C

Single lever sink mixer  
 > brass one-jet pull-down spray  
 > C spout

#### FINITURE | FINISHING

<b>CR</b> Cromo - Chrome	489,00
<b>NB</b> Nickel spazzolato - Brushed nickel	654,00
<b>NE</b> Nero opaco - Matt black	603,00

#### IMBALLO | PACKAGING



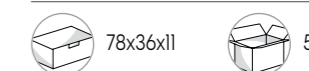
#### RICAMBI | SPARE PARTS



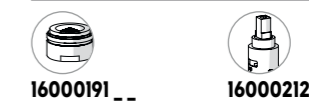
#### FINITURE | FINISHING

<b>CR</b> Cromo - Chrome	517,00
<b>NB</b> Nickel spazzolato - Brushed nickel	724,00

#### IMBALLO | PACKAGING



#### RICAMBI | SPARE PARTS





# MILO

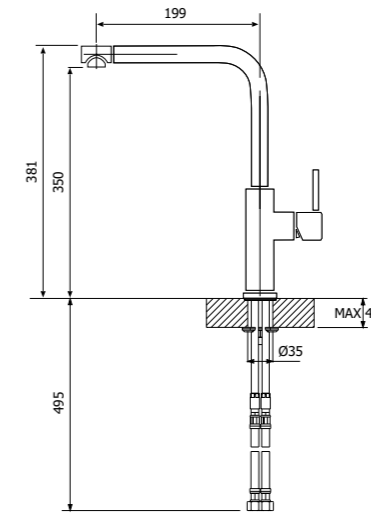
ARMANDO VICARIO  
project

## LAVELLO SINK MIXER

### MILO 400039 \_ \_



Miscelatore monocomando lavello cucina  
> canna L  
Single lever sink mixer  
> L spout



#### FINITURE | FINISHING

<b>CR</b>	Cromo - Chrome	323,00
<b>NB</b>	Nichel spazzolato - Brushed nickel	419,00
<b>NE</b>	Nero opaco - Matt black	437,00

#### IMBALLO | PACKAGING



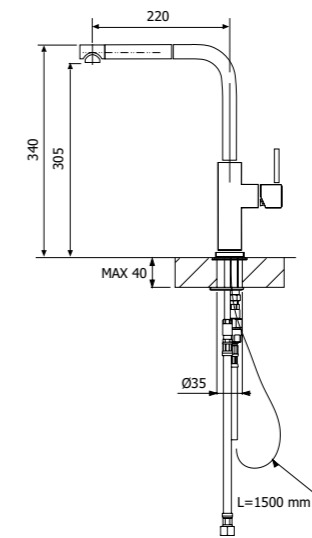
#### RICAMBI | SPARE PARTS



### MILO D 400079 \_ \_



Miscelatore monocomando lavello cucina  
> doccetta estraibile monogetto in ABS  
> canna L  
Single lever sink mixer  
> ABS one-jet pull-out spray  
> L spout



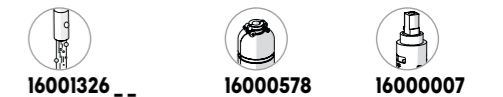
#### FINITURE | FINISHING

<b>CR</b>	Cromo - Chrome	377,00
<b>NB</b>	Nichel spazzolato - Brushed nickel	487,00
<b>NE</b>	Nero opaco - Matt black	491,00

#### IMBALLO | PACKAGING



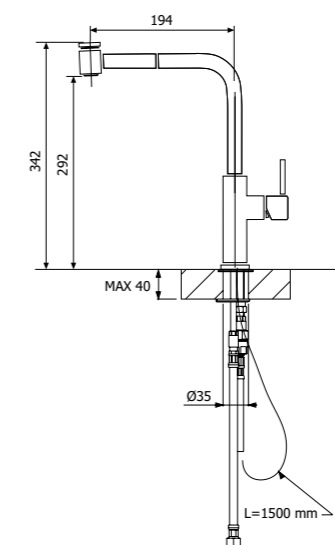
#### RICAMBI | SPARE PARTS



### MILO D2 400092 \_ \_



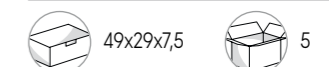
Miscelatore monocomando lavello cucina  
> doccetta estraibile 2-getti in ABS  
> canna L  
Single lever sink mixer  
> ABS double-jet pull-down spray  
> L spout



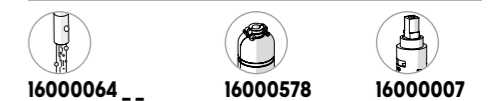
#### FINITURE | FINISHING

<b>CR</b>	Cromo - Chrome	398,00
<b>NB</b>	Nichel spazzolato - Brushed nickel	517,00

#### IMBALLO | PACKAGING



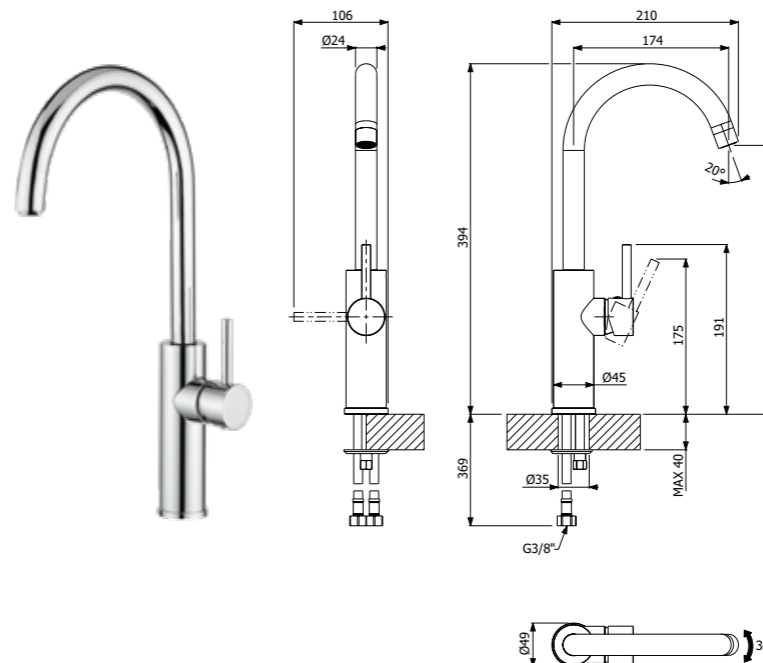
#### RICAMBI | SPARE PARTS





**LAVELLO  
SINK MIXER**

**MITÙ P  
400272 \_ \_**

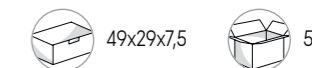


Miscelatore monocomando lavello cucina  
 > canna C  
 Single lever sink mixer  
 > C spout

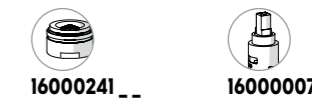
**FINITURE | FINISHING**

<b>CR</b> Cromo - Chrome	339,00
<b>NB</b> Nickel spazzolato - Brushed nickel	500,00
<b>NE</b> Nero opaco - Matt black	454,00

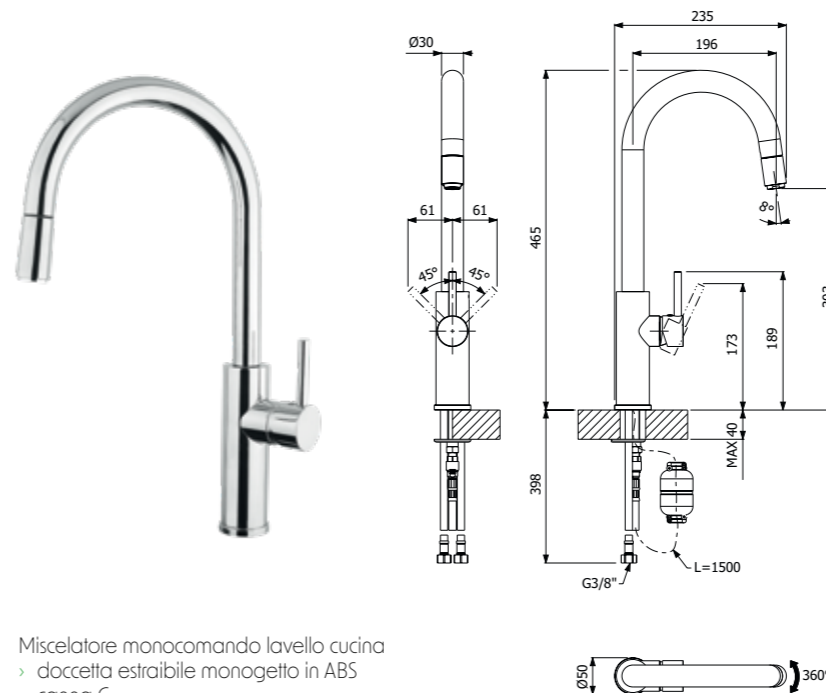
**IMBALLO | PACKAGING**



**RICAMBI | SPARE PARTS**



**MITÙ DP  
400271 \_ \_**

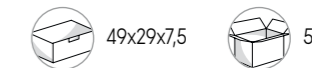


Miscelatore monocomando lavello cucina  
 > doccetta estraibile monogetto in ABS  
 > canna C  
 Single lever sink mixer  
 > ABS double-jet pull-out spray  
 > C spout

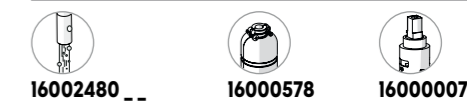
**FINITURE | FINISHING**

<b>CR</b> Cromo - Chrome	362,00
<b>NB</b> Nickel spazzolato - Brushed nickel	683,00

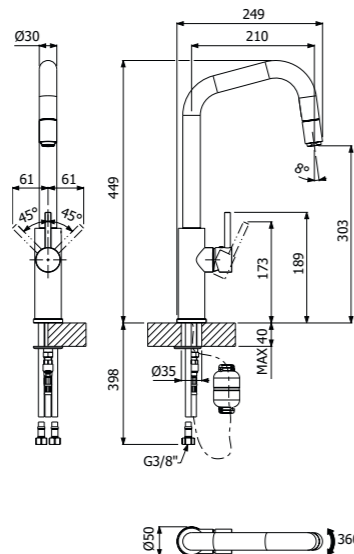
**IMBALLO | PACKAGING**



**RICAMBI | SPARE PARTS**



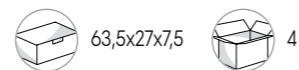
MITÙ DQ  
400270 \_\_



FINITURE | FINISHING

<b>CR</b> Cromo - Chrome	362,00
<b>NB</b> Nickel spazzolato - Brushed nickel	683,00

IMBALLO | PACKAGING



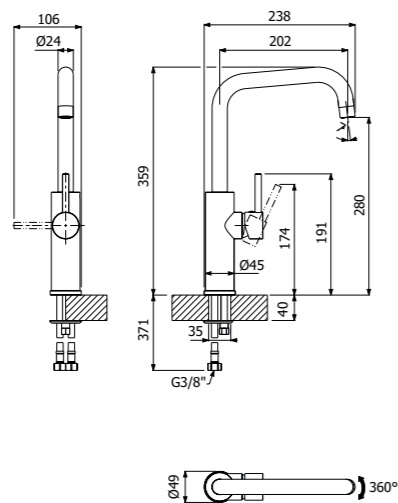
RICAMBI | SPARE PARTS



Miscelatore monocomando lavello cucina  
> doccetta estraibile monogetto in ABS  
> canna Q

Single lever sink mixer  
> ABS one-jet pull-out spray  
> Q spout

MITÙ Q  
400269 \_\_



FINITURE | FINISHING

<b>CR</b> Cromo - Chrome	339,00
<b>NB</b> Nickel spazzolato - Brushed nickel	500,00

IMBALLO | PACKAGING



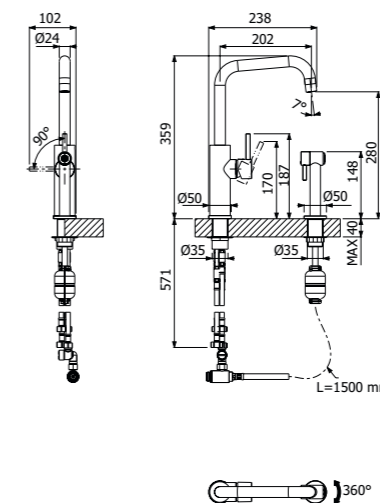
RICAMBI | SPARE PARTS



Miscelatore monocomando lavello cucina  
> canna Q

Single lever sink mixer  
> Q spout

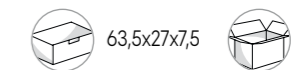
MITÙ SS  
400268 \_\_



FINITURE | FINISHING

<b>CR</b> Cromo - Chrome	590,00
<b>NB</b> Nickel spazzolato - Brushed nickel	833,00

IMBALLO | PACKAGING



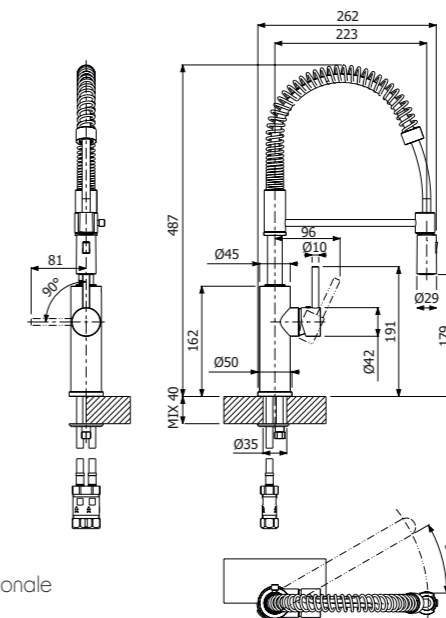
RICAMBI | SPARE PARTS



Miscelatore monocomando lavello cucina 2-fori  
> doccetta esterna monogetto  
> canna Q

2-holes single lever sink mixer  
> one-jet side-spray  
> Q spout

MITÙ PROF  
400267 \_\_



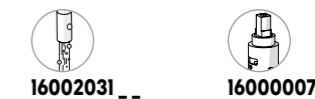
FINITURE | FINISHING

<b>CR</b> Cromo - Chrome	590,00
<b>NB</b> Nickel spazzolato - Brushed nickel	833,00

IMBALLO | PACKAGING



RICAMBI | SPARE PARTS



Miscelatore monocomando semi-professionale lavello cucina

> doccetta estraibile 2-getti in ABS  
> canna C

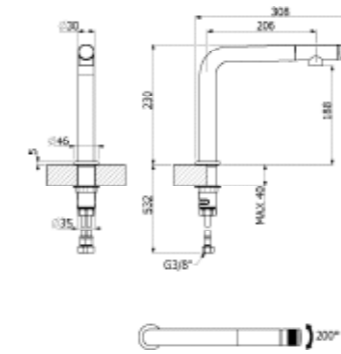
Single lever sink mixer  
> ABS double-jet pull-down spray  
> C spout





**LAVELLO  
SINK MIXER**

**LYNEA  
400741 \_ \_**

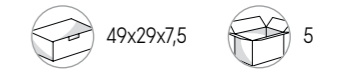


Miscelatore monocomando lavello cucina  
*Single lever sink mixer*

**FINITURE | FINISHING**

<b>CR</b> Cromo - Chrome	427,00
<b>NB</b> Nickel spazzolato - Brushed nickel	587,00
<b>NE</b> Nero opaco - Matt black	537,00

**IMBALLO | PACKAGING**



**RICAMBI | SPARE PARTS**



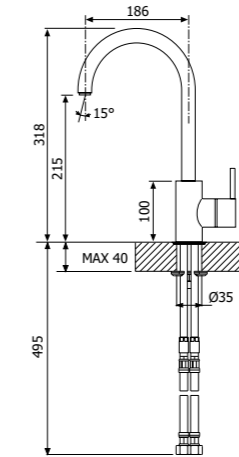


**LAVELLO  
SINK MIXER**

**MENÙ  
400253 \_ \_**



Miscelatore monocomando lavello cucina  
 > canna C  
 Single lever sink mixer  
 > C spout



**FINITURE | FINISHING**

<b>CR</b> Cromo - Chrome	278,00
<b>NB</b> Nickel spazzolato - Brushed nickel	441,00
<b>NE</b> Nero opaco - Matt black	393,00

**IMBALLO | PACKAGING**



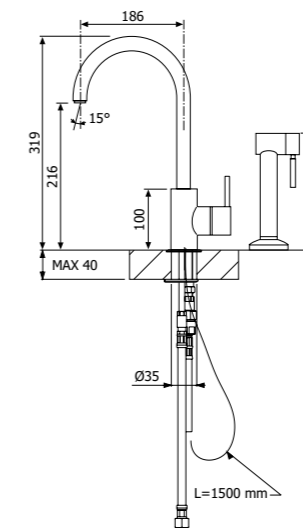
**RICAMBI | SPARE PARTS**



**MENÙ SS  
400252 \_ \_**



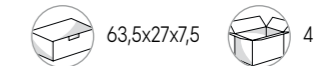
Miscelatore monocomando lavello cucina  
 2-fori  
 > doccetta esterna monogetto  
 > canna C  
 2-holes single lever sink mixer  
 > one-jet side-spray  
 > C spout



**FINITURE | FINISHING**

<b>CR</b> Cromo - Chrome	362,00
<b>NB</b> Nickel spazzolato - Brushed nickel	522,00
<b>NE</b> Nero opaco - Matt black	477,00

**IMBALLO | PACKAGING**



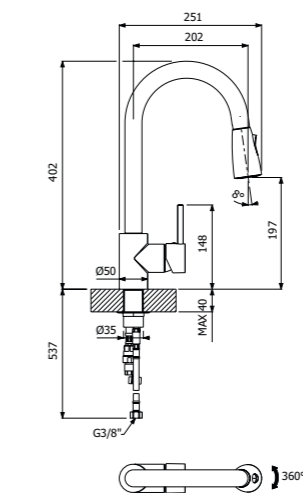
**RICAMBI | SPARE PARTS**



**MENÙ D  
400066 \_ \_**



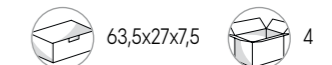
Miscelatore monocomando lavello cucina  
 > doccetta estraibile 2-getti in ABS  
 > canna C  
 Single lever sink mixer  
 > ABS double-jet pull-down spray  
 > C spout



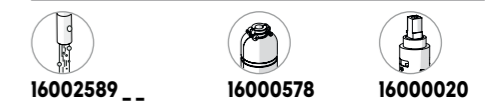
**FINITURE | FINISHING**

<b>CR</b> Cromo - Chrome	387,00
<b>NB</b> Nickel spazzolato - Brushed nickel	556,00

**IMBALLO | PACKAGING**

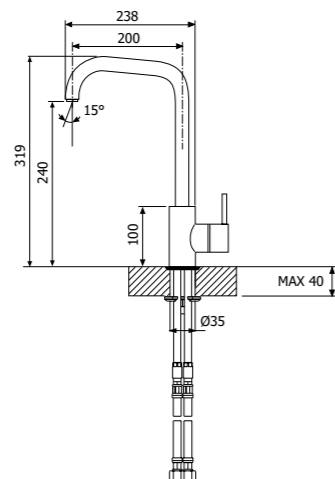


**RICAMBI | SPARE PARTS**



**LAVELLO  
SINK MIXER**

**MIDI  
400251 \_ \_**

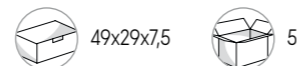


Miscelatore monocomando lavello cucina  
> canna Q  
Single lever sink mixer  
> Q spout

**FINITURE | FINISHING**

<b>CR</b> Cromo - Chrome	278,00
<b>NB</b> Nickel spazzolato - Brushed nickel	441,00
<b>NE</b> Nero opaco - Matt black	393,00

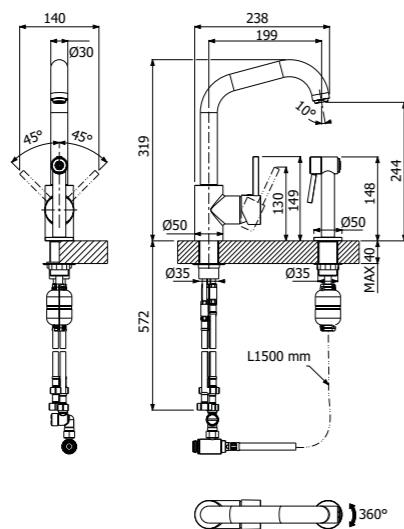
**IMBALLO | PACKAGING**



**RICAMBI | SPARE PARTS**



**MIDI SS  
400250 \_ \_**

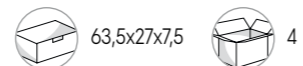


Miscelatore monocomando lavello cucina  
2-fori  
> doccetta esterna monogetto  
> canna Q  
2-holes single lever sink mixer  
> one-jet side-spray  
> Q spout

**FINITURE | FINISHING**

<b>CR</b> Cromo - Chrome	362,00
<b>NB</b> Nickel spazzolato - Brushed nickel	522,00

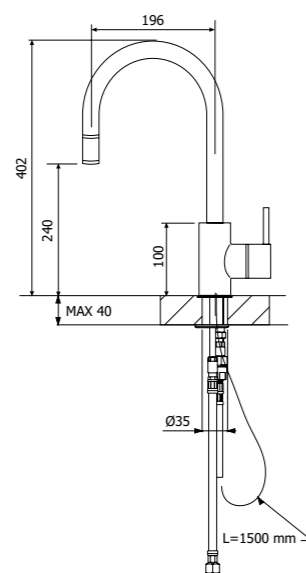
**IMBALLO | PACKAGING**



**RICAMBI | SPARE PARTS**



**MIDI D  
400249 \_ \_**

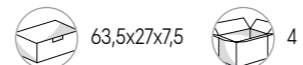


Miscelatore monocomando lavello cucina  
> doccetta estraibile monogetto in ottone  
> canna C  
Single lever sink mixer  
> brass one-jet pull-down spray  
> C spout

**FINITURE | FINISHING**

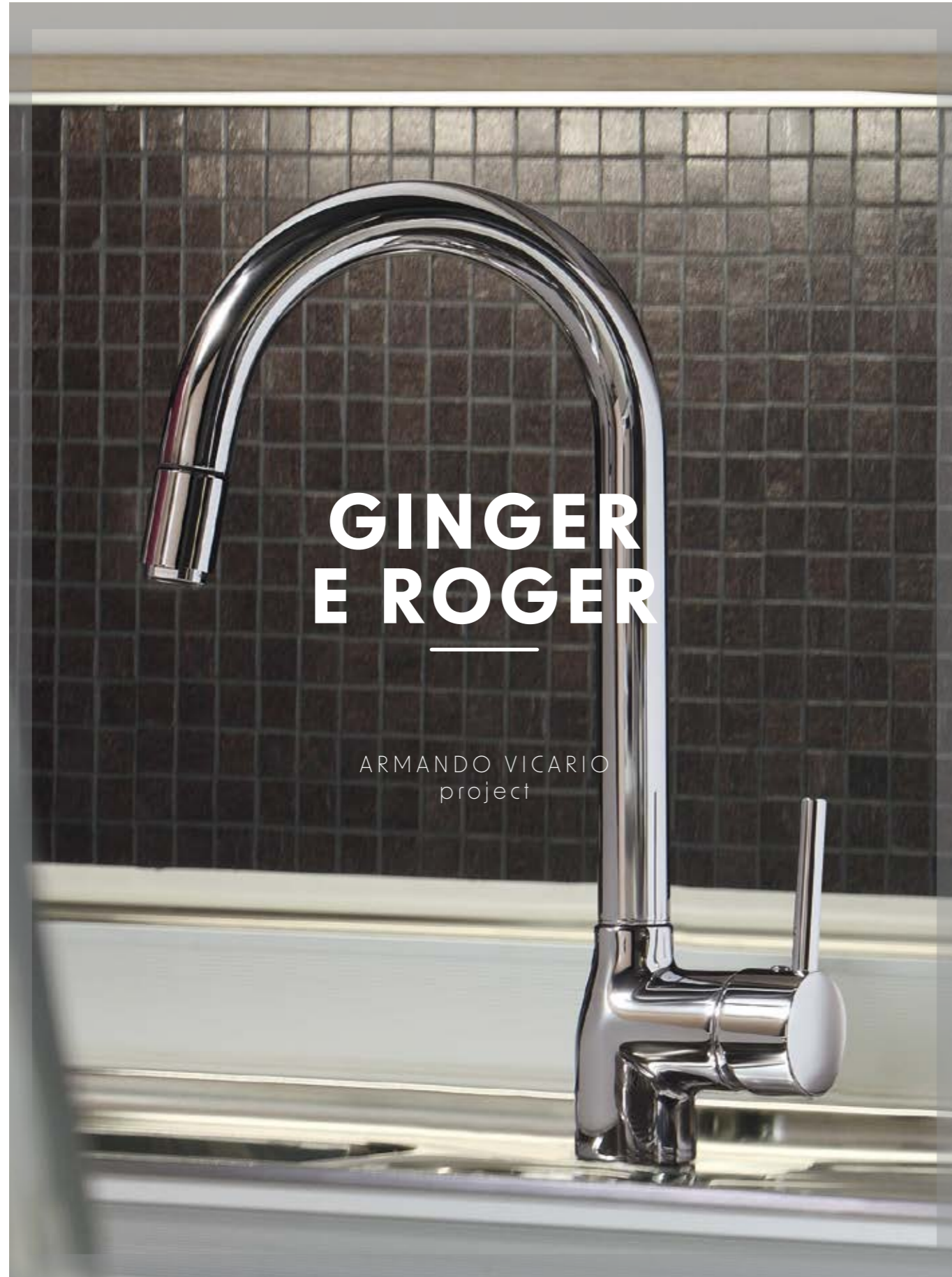
<b>CR</b> Cromo - Chrome	387,00
<b>NB</b> Nickel spazzolato - Brushed nickel	556,00

**IMBALLO | PACKAGING**



**RICAMBI | SPARE PARTS**



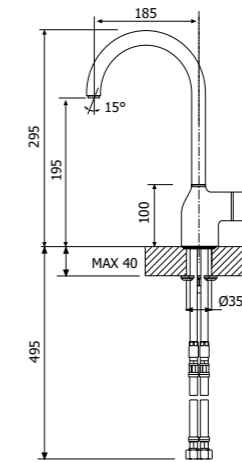


# GINGER E ROGER

ARMANDO VICARIO  
project

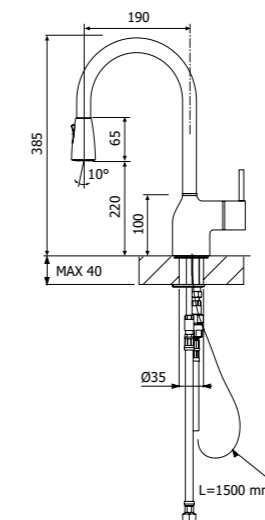
## LAVELLO SINK MIXER

### GINGER 400248 \_ \_



Miscelatore monocomando lavello cucina  
 > canna C  
 Single lever sink mixer  
 > C spout

### GINGER D 400247 \_ \_



Miscelatore monocomando lavello cucina  
 > doccetta estraibile 2-getti in ABS  
 > canna C  
 Single lever sink mixer  
 > ABS double-jet pull-down spray  
 > C spout

#### FINITURE | FINISHING

<b>CR</b> Cromo - Chrome	239,00
<b>NB</b> Nickel spazzolato - Brushed nickel	394,00
<b>NE</b> Nero opaco - Matt black	354,00

#### IMBALLO | PACKAGING

49x29x7,5	5	2,7
-----------	---	-----

#### RICAMBI | SPARE PARTS

<b>16000286 _ _</b>	<b>16000020</b>
---------------------	-----------------

#### FINITURE | FINISHING

<b>CR</b> Cromo - Chrome	346,00
<b>NB</b> Nickel spazzolato - Brushed nickel	514,00

#### IMBALLO | PACKAGING

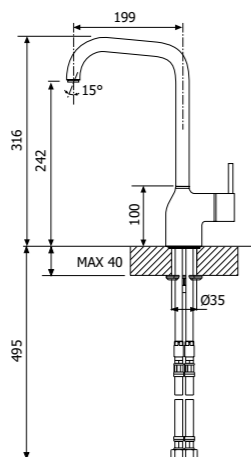
49x29x7,5	5
-----------	---

#### RICAMBI | SPARE PARTS

<b>16002589 _ _</b>	<b>16000578</b>	<b>16000020</b>
---------------------	-----------------	-----------------

**LAVELLO  
SINK MIXER**

**ROGER  
400246 \_ \_**



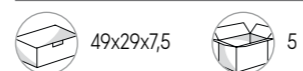
Miscelatore monocomando lavello cucina  
> canna Q

Single lever sink mixer  
> Q spout

**FINITURE | FINISHING**

<b>CR</b> Cromo - Chrome	239,00
<b>NB</b> Nickel spazzolato - Brushed nickel	394,00
<b>NE</b> Nero opaco - Matt black	354,00

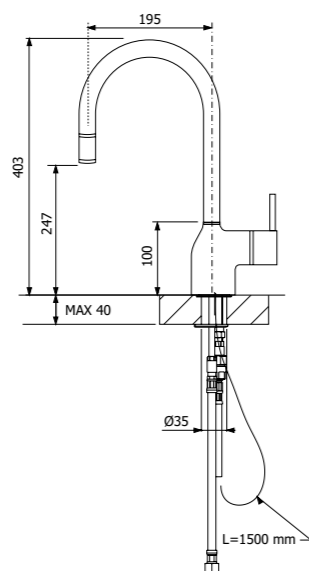
**IMBALLO | PACKAGING**



**RICAMBI | SPARE PARTS**



**ROGER D  
400245 \_ \_**



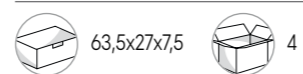
Miscelatore monocomando lavello cucina  
> doccetta estraibile monogetto in ottone  
> canna C

Single lever sink mixer  
> brass one-jet pull-down spray  
> C spout

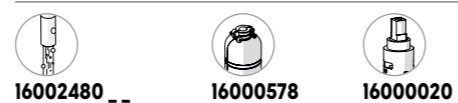
**FINITURE | FINISHING**

<b>CR</b> Cromo - Chrome	346,00
<b>NB</b> Nickel spazzolato - Brushed nickel	514,00

**IMBALLO | PACKAGING**



**RICAMBI | SPARE PARTS**





TRENTA5

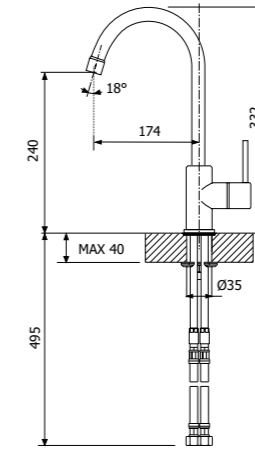
ARMANDO VICARIO  
project

**LAVELLO  
SINK MIXER**

**MIX 35/P  
400035 \_ \_**



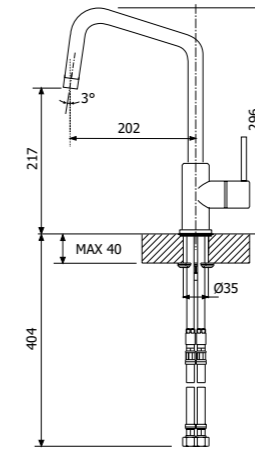
Miscelatore monocomando lavello cucina  
> canna C  
Single lever sink mixer  
> C spout



**MIX 35/Q  
400038 \_ \_**



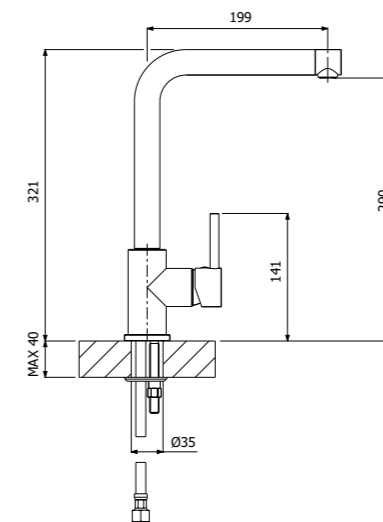
Miscelatore monocomando lavello cucina  
> canna Q  
Single lever sink mixer  
> Q spout



**MIX 35/A  
400464 \_ \_**



Miscelatore monocomando lavello cucina  
> canna L  
Single lever sink mixer  
> L spout



FINITURE | FINISHING

<b>CR</b> Cromo - Chrome	215,00
<b>NB</b> Nickel spazzolato - Brushed nickel	350,00
<b>NE</b> Nero opaco - Matt black	314,00

IMBALLO | PACKAGING

49x29x7,5	5	1,8
-----------	---	-----

RICAMBI | SPARE PARTS

<b>16000241 _ _</b>	<b>16000007</b>
---------------------	-----------------

FINITURE | FINISHING

<b>CR</b> Cromo - Chrome	215,00
<b>NB</b> Nickel spazzolato - Brushed nickel	350,00
<b>NE</b> Nero opaco - Matt black	314,00

IMBALLO | PACKAGING

49x29x7,5	5	2,1
-----------	---	-----

RICAMBI | SPARE PARTS

<b>16001402 _ _</b>	<b>16000007</b>
---------------------	-----------------

FINITURE | FINISHING

<b>CR</b> Cromo - Chrome	235,00
<b>NB</b> Nickel spazzolato - Brushed nickel	370,00
<b>NE</b> Nero opaco - Matt black	334,00

IMBALLO | PACKAGING

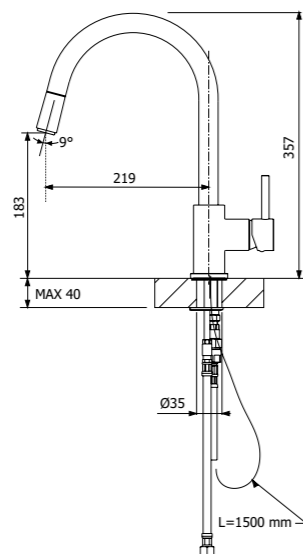
49x29x7,5	5	2,5
-----------	---	-----

RICAMBI | SPARE PARTS

<b>16000906 _ _</b>	<b>16000007</b>
---------------------	-----------------

**LAVELLO  
SINK MIXER**

**MIX 35/D  
400042 --**



Miscelatore monocomando lavello cucina  
 > doccetta estraibile monogetto in ABS  
 > canna C  
 Single lever sink mixer  
 > ABS one-jet pull-down spray  
 > C spout

**FINITURE | FINISHING**

<b>CR</b> Cromo - Chrome	290,00
<b>NB</b> Nickel spazzolato - Brushed nickel	425,00
<b>NE</b> Nero opaco - Matt black	389,00

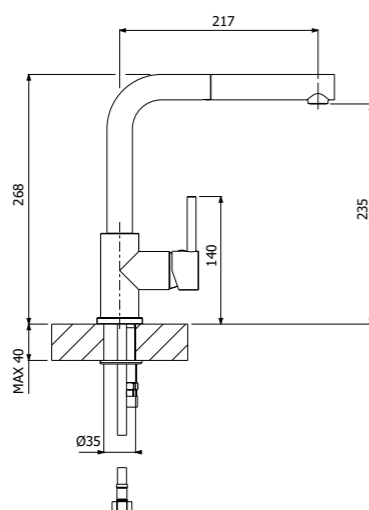
**IMBALLO | PACKAGING**



**RICAMBI | SPARE PARTS**



**MIX 35D/3  
400460 --**



Miscelatore monocomando lavello cucina  
 > doccetta estraibile monogetto in ABS  
 > canna L  
 Single lever sink mixer  
 > ABS one-jet pull-out spray  
 > L spout

**FINITURE | FINISHING**

<b>CR</b> Cromo - Chrome	290,00
<b>NB</b> Nickel spazzolato - Brushed nickel	425,00
<b>NE</b> Nero opaco - Matt black	389,00

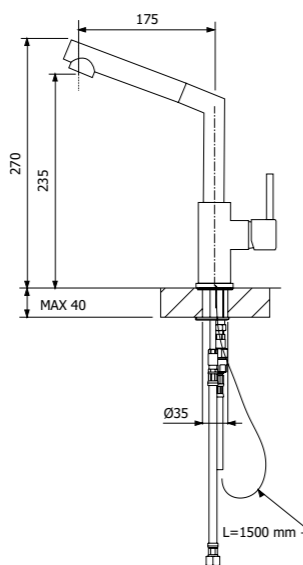
**IMBALLO | PACKAGING**



**RICAMBI | SPARE PARTS**



**D/350  
400088 --**



Miscelatore monocomando lavello cucina  
 > doccetta estraibile monogetto in ABS  
 > canna L  
 Single lever sink mixer  
 > ABS one-jet pull-out spray  
 > L spout

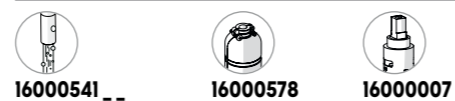
**FINITURE | FINISHING**

<b>CR</b> Cromo - Chrome	457,00
<b>NB</b> Nickel spazzolato - Brushed nickel	460,00
<b>NE</b> Nero opaco - Matt black	447,00

**IMBALLO | PACKAGING**

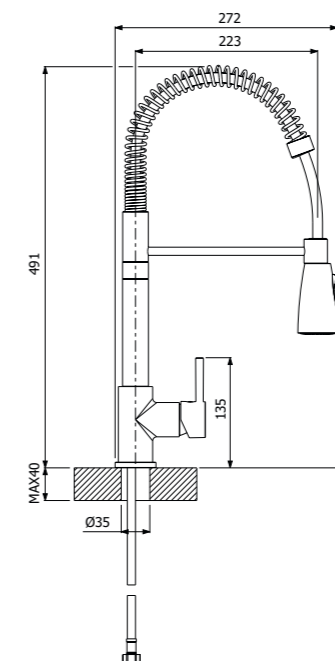


**RICAMBI | SPARE PARTS**



**LAVELLO  
SINK MIXER**

**MIX 35/PROF  
400061 --**



Miscelatore monocomando lavello cucina  
 > doccetta estraibile 2-getti in ABS  
 > canna C  
 Single lever sink mixer  
 > ABS double-jet pull-down spray  
 > C spout

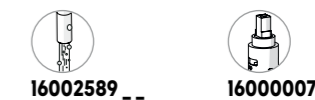
**FINITURE | FINISHING**

<b>CR</b> Cromo - Chrome	325,00
<b>NB</b> Nickel spazzolato - Brushed nickel	375,00

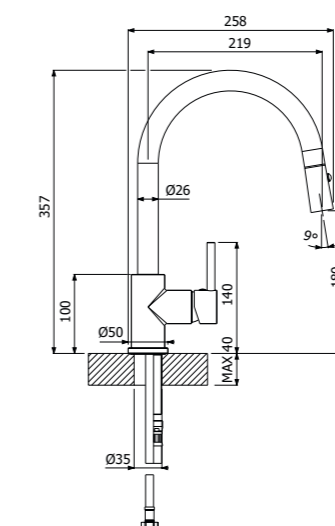
**IMBALLO | PACKAGING**



**RICAMBI | SPARE PARTS**



**MIX 35/DUAL  
400338 --**



Miscelatore monocomando lavello cucina  
 > doccetta estraibile 2-getti in ottone  
 > canna C  
 Single lever sink mixer  
 > brass double-jet pull-down spray  
 > C spout

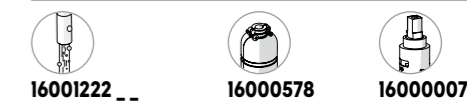
**FINITURE | FINISHING**

<b>CR</b> Cromo - Chrome	320,00
<b>NB</b> Nickel spazzolato - Brushed nickel	455,00
<b>NE</b> Nero opaco - Matt black	419,00

**IMBALLO | PACKAGING**

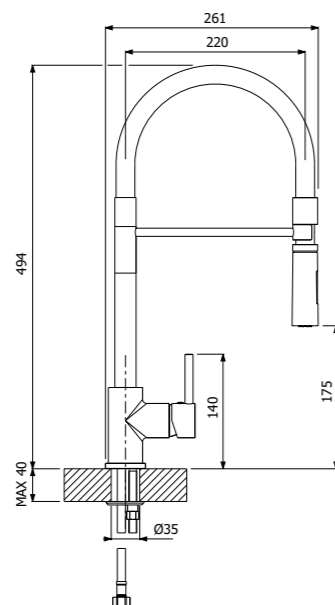


**RICAMBI | SPARE PARTS**



**LAVELLO  
SINK MIXER**

**MIX 35/SEMI PROF  
400618 \_ \_**



Miscelatore monocomando lavello cucina  
> doccetta estraibile 2-getti in ABS  
> canna C

Single lever sink mixer  
> ABS double-jet pull-down spray  
> C spout

**FINITURE | FINISHING**

<b>CR</b> Cromo - Chrome	313,00
<b>NB</b> Nickel spazzolato - Brushed nickel	485,00
<b>NE</b> Nero opaco - Matt black	475,00

**IMBALLO | PACKAGING**

78x36x11	5	3,2
----------	---	-----

**RICAMBI | SPARE PARTS**

<b>16000160 _ _</b>	<b>16000007</b>
---------------------	-----------------





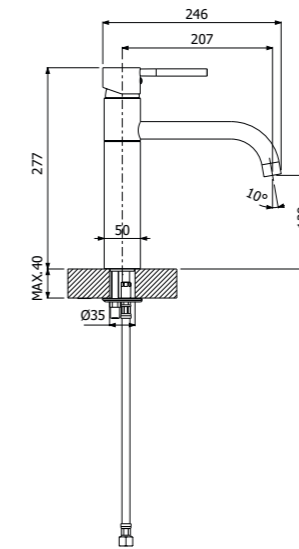


# SALT & PEPPER

ARMANDO VICARIO  
project

## LAVELLO SINK MIXER

### SALT 400091 \_ \_

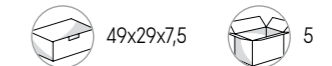


Miscelatore monocomando lavello cucina  
Single lever sink mixer

#### FINITURE | FINISHING

<b>CR</b> Cromo - Chrome	258,00
<b>NB</b> Nickel spazzolato - Brushed nickel	421,00
<b>NE</b> Nero opaco - Matt black	373,00

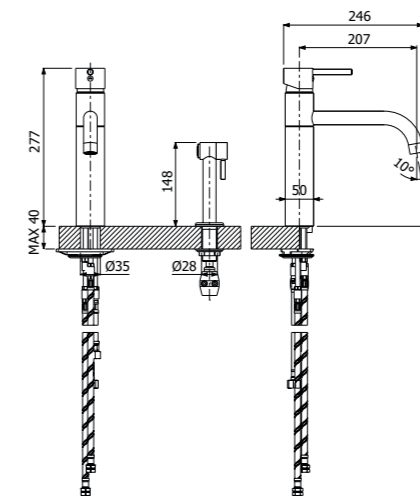
#### IMBALLO | PACKAGING



#### RICAMBI | SPARE PARTS



### SALT SS 400244 \_ \_

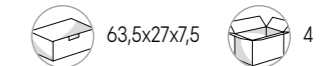


Miscelatore monocomando lavello cucina  
2-fori  
> doccetta esterna monogetto  
2-holes single lever sink mixer  
> one-jet side-spray

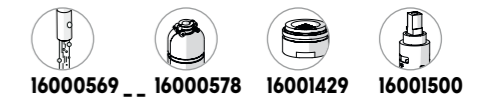
#### FINITURE | FINISHING

<b>CR</b> Cromo - Chrome	487,00
<b>NB</b> Nickel spazzolato - Brushed nickel	656,00

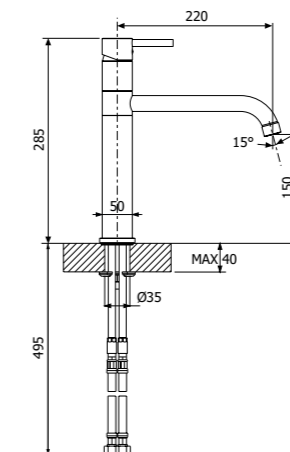
#### IMBALLO | PACKAGING



#### RICAMBI | SPARE PARTS



### SALTINO 400240 \_ \_



Miscelatore monocomando lavello cucina  
Single lever sink mixer

#### FINITURE | FINISHING

<b>CR</b> Cromo - Chrome	231,00
<b>NB</b> Nickel spazzolato - Brushed nickel	342,00
<b>NE</b> Nero opaco - Matt black	319,00

#### IMBALLO | PACKAGING

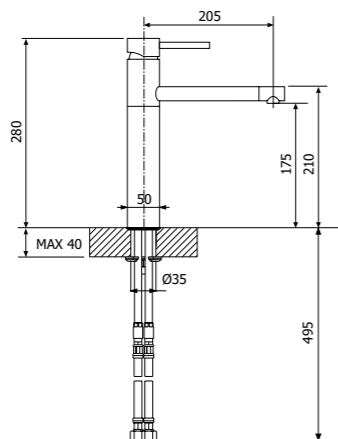


#### RICAMBI | SPARE PARTS



**LAVELLO  
SINK MIXER**

**PEPPER  
400242 --**



Miscelatore monocomando lavello cucina  
Single lever sink mixer

**FINITURE | FINISHING**

<b>CR</b> Cromo - Chrome	258,00
<b>NB</b> Nickel spazzolato - Brushed nickel	421,00
<b>NE</b> Nero opaco - Matt black	373,00

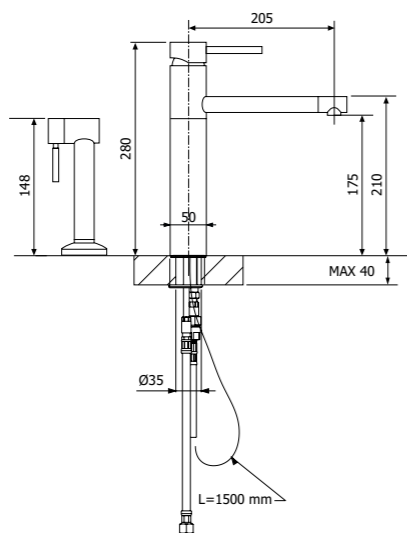
**IMBALLO | PACKAGING**



**RICAMBI | SPARE PARTS**



**PEPPER SS  
400241 --**

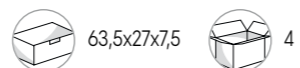


Miscelatore monocomando lavello cucina  
2-for-1  
> doccetta esterna monogetto  
2-holes single lever sink mixer  
> one-jet side-spray

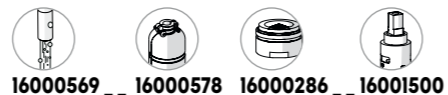
**FINITURE | FINISHING**

<b>CR</b> Cromo - Chrome	487,00
<b>NB</b> Nickel spazzolato - Brushed nickel	656,00

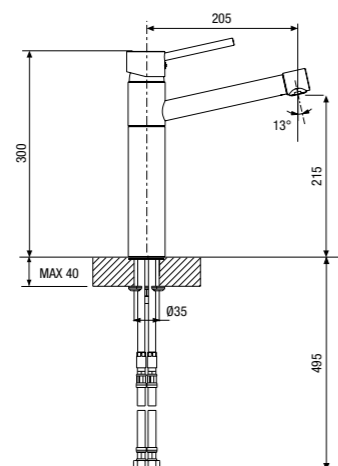
**IMBALLO | PACKAGING**



**RICAMBI | SPARE PARTS**



**PEPE  
400000 --**

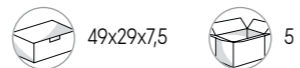


Miscelatore monocomando lavello cucina  
Single lever sink mixer

**FINITURE | FINISHING**

<b>CR</b> Cromo - Chrome	279,00
<b>NB</b> Nickel spazzolato - Brushed nickel	447,00
<b>NE</b> Nero opaco - Matt black	394,00

**IMBALLO | PACKAGING**

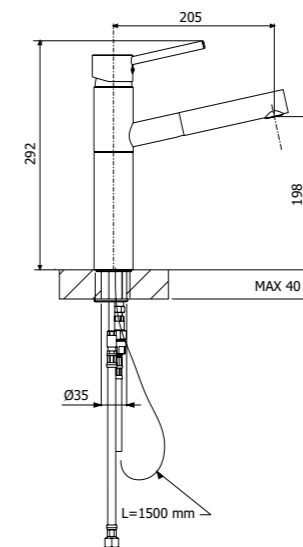


**RICAMBI | SPARE PARTS**



**LAVELLO  
SINK MIXER**

**PEPE D  
400238 --**

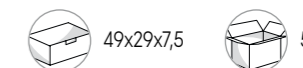


Miscelatore monocomando lavello cucina  
> doccetta estraibile monogetto in ABS  
Single lever sink mixer  
> ABS one-jet pull-out spray

**FINITURE | FINISHING**

<b>CR</b> Cromo - Chrome	342,00
<b>NB</b> Nickel spazzolato - Brushed nickel	502,00

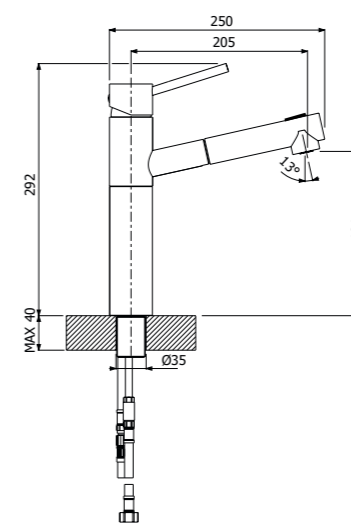
**IMBALLO | PACKAGING**



**RICAMBI | SPARE PARTS**



**PEPE DUAL  
400637 --**

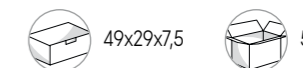


Miscelatore monocomando lavello cucina  
> doccetta estraibile 2-getti in ABS  
Single lever sink mixer  
> ABS double-jet pull-out spray

**FINITURE | FINISHING**

<b>CR</b> Cromo - Chrome	404,00
<b>NB</b> Nickel spazzolato - Brushed nickel	578,00

**IMBALLO | PACKAGING**



**RICAMBI | SPARE PARTS**



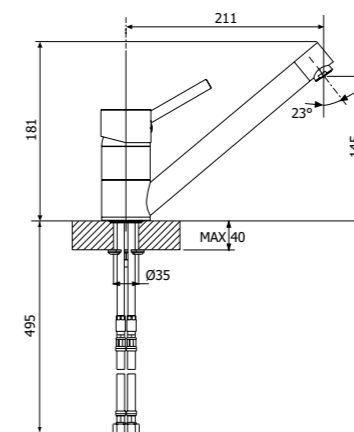


# MIX4000

ARMANDO VICARIO  
project

## LAVELLO SINK MIXER

### MIX 4000 400236 --



Miscelatore monocomando lavello cucina  
Single lever sink mixer

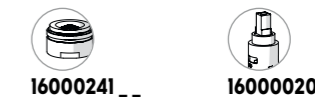
#### FINITURE | FINISHING

<b>CR</b> Cromo - Chrome	232,00
<b>NB</b> Nickel spazzolato - Brushed nickel	371,00
<b>NE</b> Nero opaco - Matt black	347,00

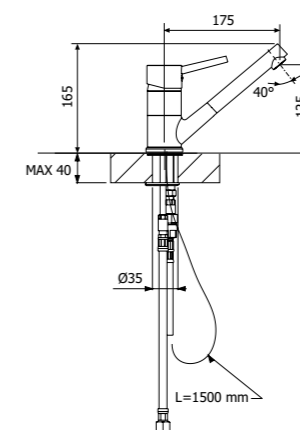
#### IMBALLO | PACKAGING



#### RICAMBI | SPARE PARTS



### MIX 4000/D 400106 --



Miscelatore monocomando lavello cucina  
> doccetta estraibile monogetto in ABS  
Single lever sink mixer  
> ABS one-jet pull-out spray

#### FINITURE | FINISHING

<b>CR</b> Cromo - Chrome	281,00
<b>NB</b> Nickel spazzolato - Brushed nickel	421,00

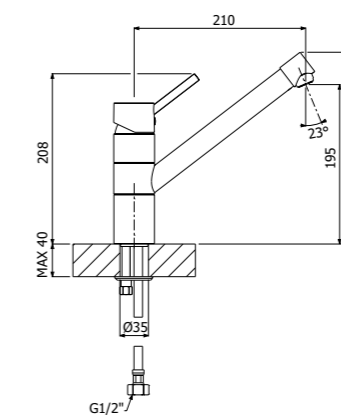
#### IMBALLO | PACKAGING



#### RICAMBI | SPARE PARTS



### MIX 4000/PLUS 400484 --

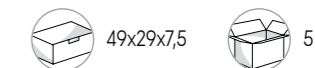


Miscelatore monocomando lavello cucina  
Single lever sink mixer

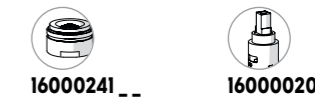
#### FINITURE | FINISHING

<b>CR</b> Cromo - Chrome	300,00
<b>NB</b> Nickel spazzolato - Brushed nickel	440,00
<b>NE</b> Nero opaco - Matt black	414,00

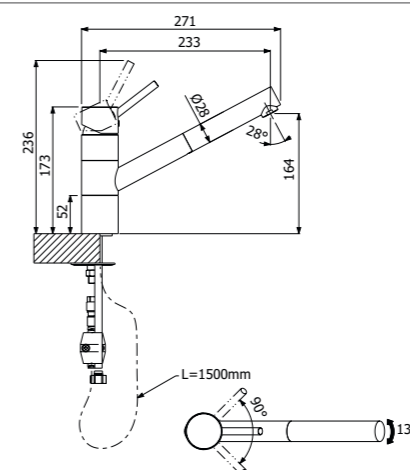
#### IMBALLO | PACKAGING



#### RICAMBI | SPARE PARTS



### MIX 4000/D PLUS 400089 --



Miscelatore monocomando lavello cucina  
> doccetta estraibile monogetto in ABS  
Single lever sink mixer  
> ABS one-jet pull-out spray

#### FINITURE | FINISHING

<b>CR</b> Cromo - Chrome	356,00
<b>NB</b> Nickel spazzolato - Brushed nickel	474,00

#### IMBALLO | PACKAGING



#### RICAMBI | SPARE PARTS





# MIX TRE

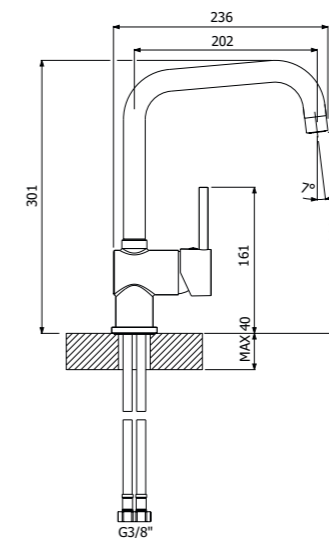
ARMANDO VICARIO  
project

## LAVELLO SINK MIXER

### MIX 3 400117 \_ \_



Miscelatore monocomando lavello cucina  
> canna Q  
Single lever sink mixer  
> Q spout



#### FINITURE | FINISHING

<b>CR</b> Cromo - Chrome	213,00
<b>NB</b> Nickel spazzolato - Brushed nickel	342,00
<b>NE</b> Nero opaco - Matt black	328,00

#### IMBALLO | PACKAGING



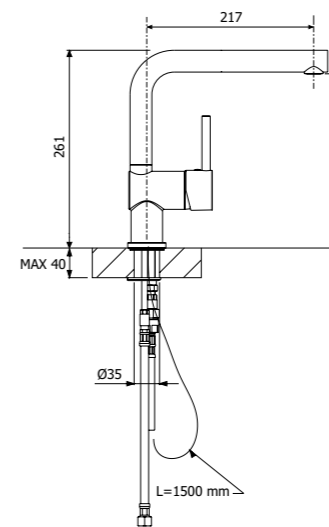
#### RICAMBI | SPARE PARTS



### MIX 3/D 400003 \_ \_



Miscelatore monocomando lavello cucina  
> doccetta estraibile monogetto in ABS  
> canna L  
Single lever sink mixer  
> ABS one-jet pull-out spray  
> L spout



#### FINITURE | FINISHING

<b>CR</b> Cromo - Chrome	305,00
<b>NB</b> Nickel spazzolato - Brushed nickel	454,00
<b>NE</b> Nero opaco - Matt black	408,00

#### IMBALLO | PACKAGING



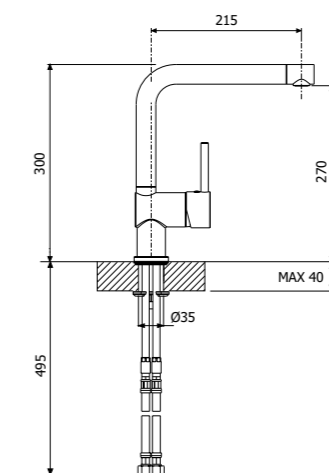
#### RICAMBI | SPARE PARTS



### MIX 3/A 400234 \_ \_



Miscelatore monocomando lavello cucina  
> canna L  
Single lever sink mixer  
> L spout



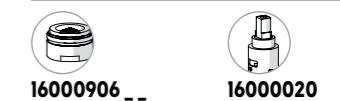
#### FINITURE | FINISHING

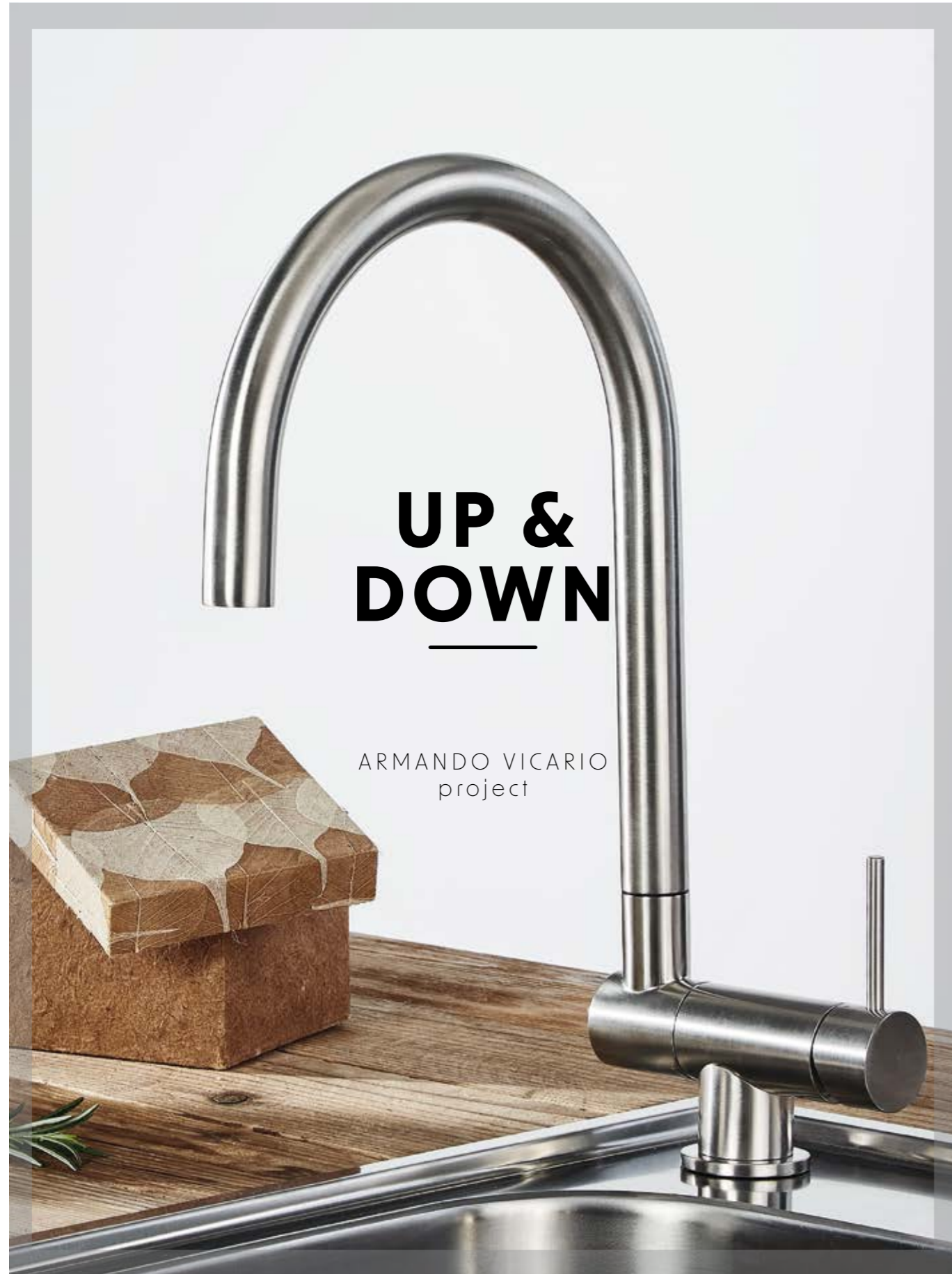
<b>CR</b> Cromo - Chrome	260,00
<b>NB</b> Nickel spazzolato - Brushed nickel	390,00
<b>NE</b> Nero opaco - Matt black	350,00

#### IMBALLO | PACKAGING



#### RICAMBI | SPARE PARTS





# UP & DOWN

ARMANDO VICARIO  
project

## LAVELLO SINK MIXER



### Lavello sotto finestra: l'innovazione direttamente in cucina

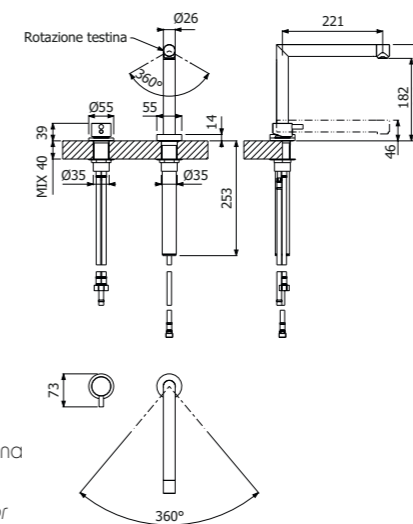
Ampiamente impiegato nelle abitazioni d'oltreoceano, il lavello sottofinestra si sta affermando sempre di più anche nelle case italiane con design sinuosi ed innovativi. L'Italia è un paese fortemente ancorato alle tradizioni, eppure oggi si riscopre il piacere di innovare l'estetica usuale attraverso design originali ma pur sempre pratici e funzionali. Il risultato finale è una cucina rinnovata e al passo con i tempi, che letteralmente si piega dinanzi alla funzionalità quotidiana e al bisogno di praticità.

### Under-window sink mixer: innovation straight to the kitchen

Already widely employed in houses overseas, under-window sink mixers are becoming popular also in Italian households, with sinuous and innovative designs. Italy is a Country extremely anchored to its traditions, but despite this we are experiencing the willingness to explore and innovate the usual aesthetic through original but still practical and functional designs.

The final result is a renewed and up-to-date kitchen, literally folding in front of everyday functionality and the need for practicality.

### CYRCUS SF 400570 \_ \_



Miscelatore monocomando per lavello cucina a due fori, abbattibile

Retractable 2-holes single lever sink mixer for under-window installation

### FINITURE | FINISHING

<b>CR</b> Cromo - Chrome	460,00
<b>NB</b> Nickel spazzolato - Brushed nickel	652,00

### IMBALLO | PACKAGING

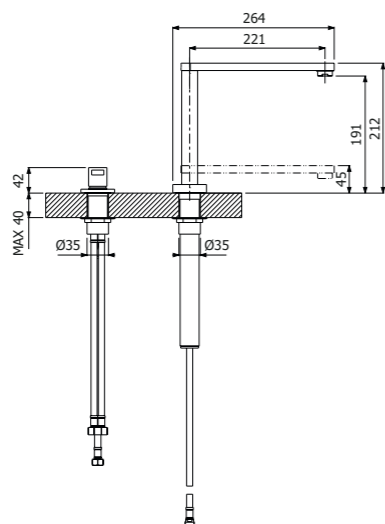
49x29x7,5	5	2,7
-----------	---	-----

### RICAMBI | SPARE PARTS

16000906 _ _	16001909
--------------	----------

**LAVELLO  
SINK MIXER**

**EDGE SF  
400569 --**



Miscelatore monocomando per lavello cucina a due fori, abbattibile  
Retractable 2-holes single lever sink mixer for under-window installation

**FINITURE | FINISHING**

**CR** Cromo - Chrome 667,00  
**NB** Nickel spazzolato - Brushed nickel 842,00

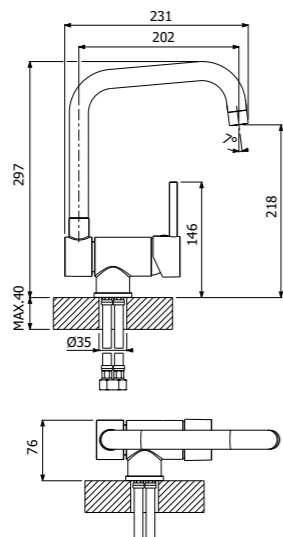
**IMBALLO | PACKAGING**



**RICAMBI | SPARE PARTS**



**MIX 36/SF  
400235 --**



Miscelatore monocomando per lavello cucina reclinabile sottofinestra  
> canna Q  
Single lever sink mixer with folding spout for under-window installation  
> Q spout

**FINITURE | FINISHING**

**CR** Cromo - Chrome 321,00  
**NB** Nickel spazzolato - Brushed nickel 448,00  
**NE** Nero opaco - Matt black 393,00

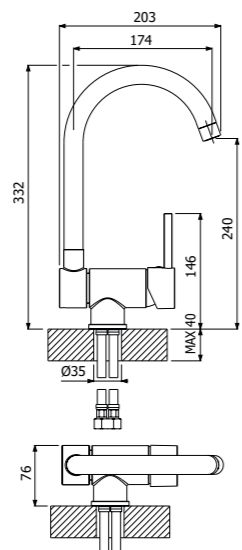
**IMBALLO | PACKAGING**



**RICAMBI | SPARE PARTS**



**MIX 62/SF  
400233 --**



Miscelatore monocomando per lavello cucina con canna ponte reclinabile per sottofinestra  
> canna C  
Single lever sink mixer with folding spout for under-window installation  
> C spout

**FINITURE | FINISHING**

**CR** Cromo - Chrome 321,00  
**NB** Nickel spazzolato - Brushed nickel 448,00  
**NE** Nero opaco - Matt black 398,00

**IMBALLO | PACKAGING**

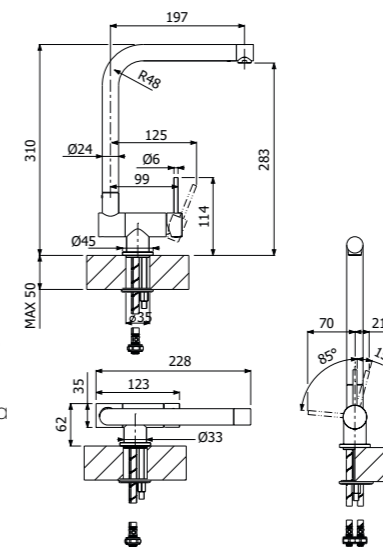


**RICAMBI | SPARE PARTS**



**LAVELLO  
SINK MIXER**

**MIX 38/SF-DX  
400581 --**



Miscelatore monocomando per lavello cucina reclinabile sottofinestra  
> canna L  
Single lever sink mixer with folding spout for under-window installation  
> L spout

**FINITURE | FINISHING**

**CR** Cromo - Chrome 311,00  
**NB** Nickel spazzolato - Brushed nickel 425,00  
**NE** Nero opaco - Matt black

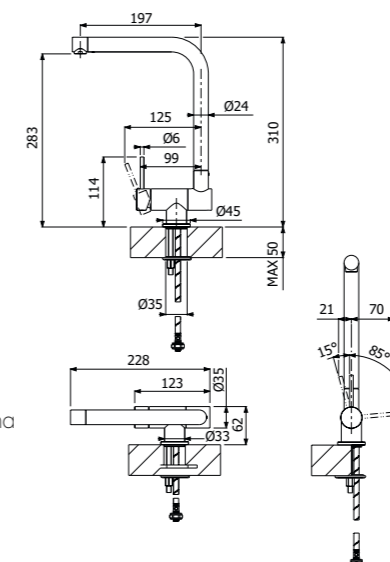
**IMBALLO | PACKAGING**



**RICAMBI | SPARE PARTS**



**MIX 38/SF-SX  
400591 --**



Miscelatore monocomando per lavello cucina reclinabile sottofinestra  
> canna L  
Single lever sink mixer with folding spout for under-window installation  
> L spout

**FINITURE | FINISHING**

**CR** Cromo - Chrome 311,00  
**NB** Nickel spazzolato - Brushed nickel 460,00  
**NE** Nero opaco - Matt black 425,00

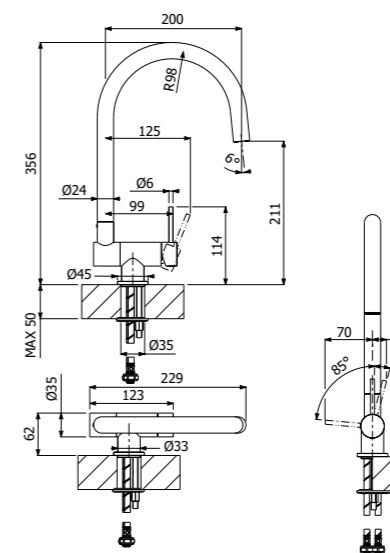
**IMBALLO | PACKAGING**



**RICAMBI | SPARE PARTS**



**MIX 64/SF-DX  
400582 --**



Miscelatore monocomando per lavello cucina reclinabile sottofinestra  
> canna C  
Single lever sink mixer with folding spout for under-window installation  
> C spout

**FINITURE | FINISHING**

**CR** Cromo - Chrome 311,00  
**NB** Nickel spazzolato - Brushed nickel 460,00  
**NE** Nero opaco - Matt black 425,00

**IMBALLO | PACKAGING**

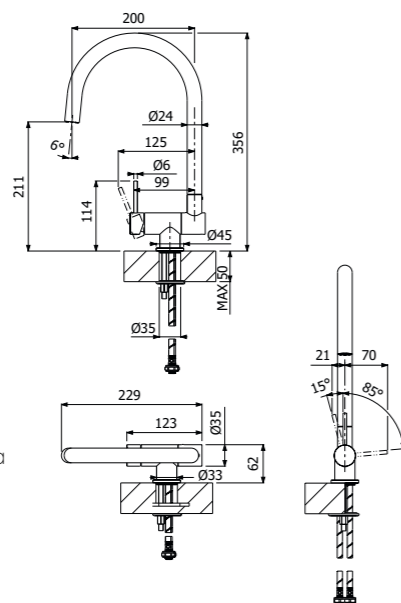


**RICAMBI | SPARE PARTS**



**LAVELLO  
SINK MIXER**

**MIX 64/SF-SX  
400592 --**



Miscelatore monocomando per lavello cucina  
reclinabile sottofinestra  
> canna C

Single lever sink mixer with folding spout for  
under-window installation  
> C spout

**FINITURE | FINISHING**

<b>CR</b> Cromo - Chrome	311,00
<b>NB</b> Nickel spazzolato - Brushed nickel	460,00
<b>NE</b> Nero opaco - Matt black	425,00

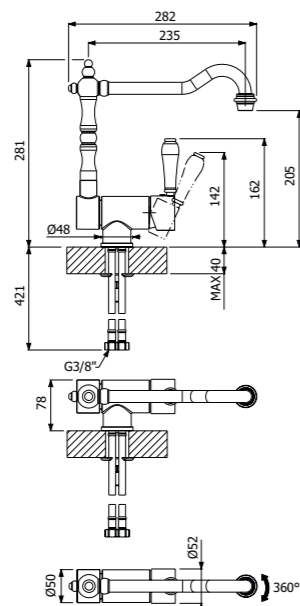
**IMBALLO | PACKAGING**



**RICAMBI | SPARE PARTS**



**MIX 2050/SF  
400172 --**



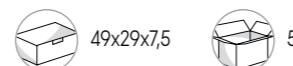
Miscelatore monocomando per lavello cucina  
reclinabile sottofinestra  
> canna L

Single lever sink mixer with folding spout for  
under-window installation  
> L spout

**FINITURE | FINISHING**

<b>CR</b> Cromo - Chrome	358,00
<b>OR</b> Oro - Gold	528,00
<b>VR</b> Vecchio rame - Old copper	444,00
<b>VO</b> Vecchio ottone - Old brass	444,00
<b>VA</b> Vecchio argento - Old silver	497,00

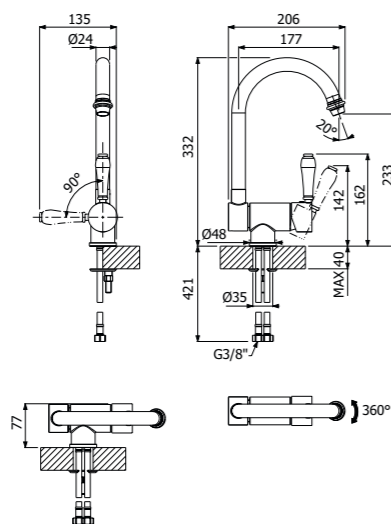
**IMBALLO | PACKAGING**



**RICAMBI | SPARE PARTS**



**MIX 20/SF  
400170 --**



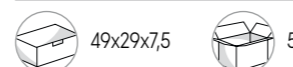
Miscelatore monocomando per lavello cucina  
reclinabile sottofinestra  
> canna C

Single lever sink mixer with folding spout for  
under-window installation  
> C spout

**FINITURE | FINISHING**

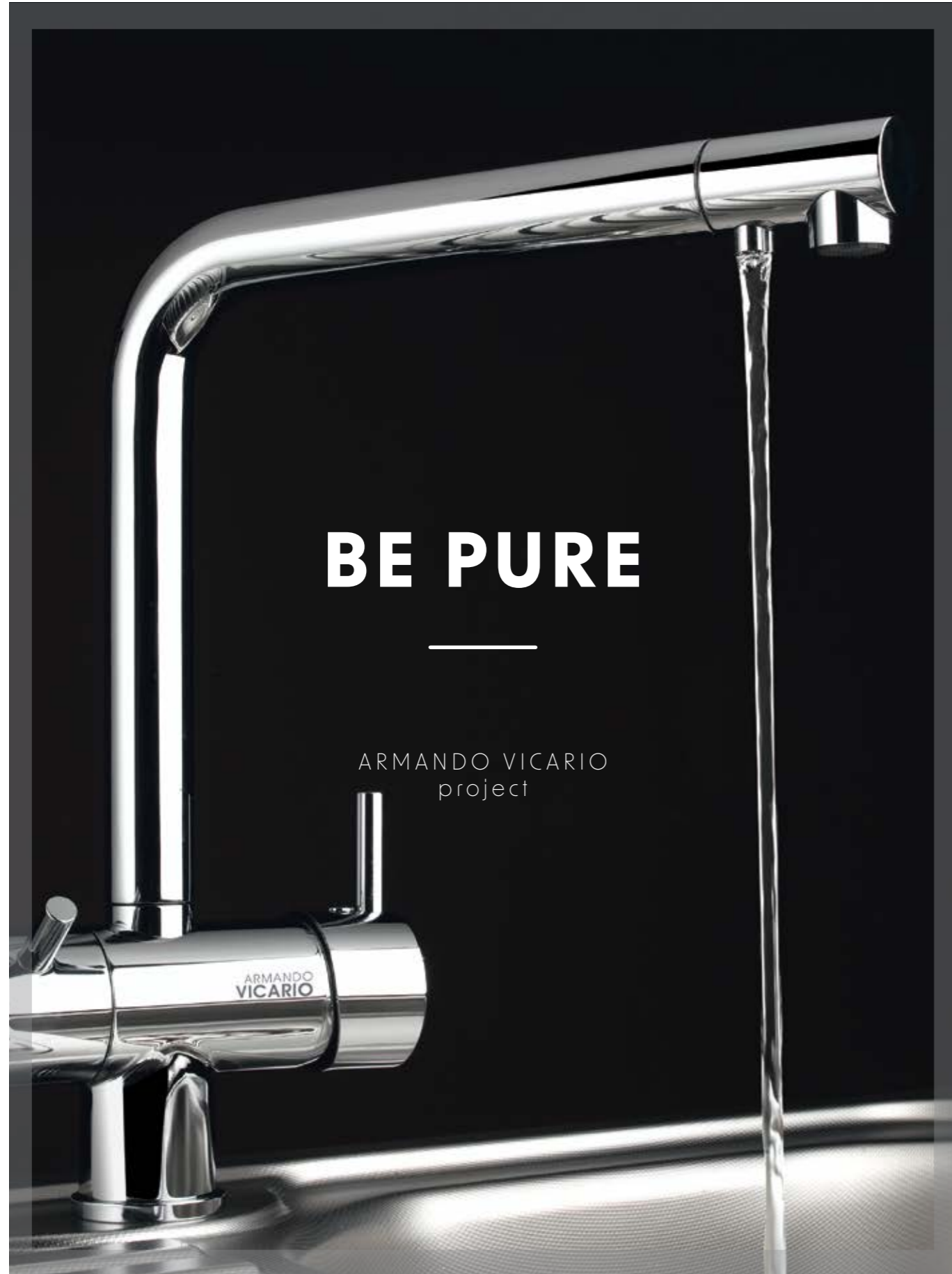
<b>CR</b> Cromo - Chrome	340,00
<b>OR</b> Oro - Gold	513,00
<b>VR</b> Vecchio rame - Old copper	427,00
<b>VO</b> Vecchio ottone - Old brass	427,00
<b>VA</b> Vecchio argento - Old silver	479,00

**IMBALLO | PACKAGING**



**RICAMBI | SPARE PARTS**



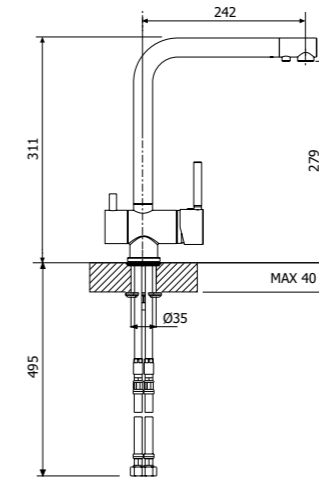


**BE PURE**

ARMANDO VICARIO  
project

**LAVELLO  
SINK MIXER**

**MIX 3/AP  
400077 \_ \_**



Miscelatore monocomando lavello cucina due in uno: acqua calda/ fredda + vitone acqua fredda filtrata (filtri non inclusi)

*2-in-1 sink mixer: hot/cold and cold filtered water (filter-system not included)*

**FINITURE | FINISHING**

<b>CR</b> Cromo - Chrome	416,00
<b>NB</b> Nickel spazzolato - Brushed nickel	591,00
<b>NE</b> Nero opaco - Matt black	531,00

**IMBALLO | PACKAGING**

49x29x7,5	5	2,9
-----------	---	-----

**RICAMBI | SPARE PARTS**

<b>16000906 _ _</b>	<b>16000020</b>	<b>16000897</b>
---------------------	-----------------	-----------------





# D-SPENSER

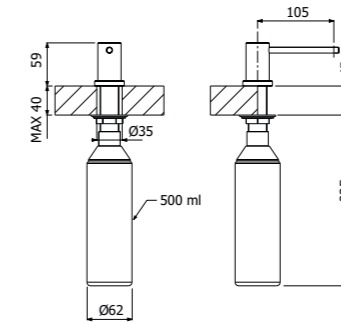
ARMANDO VICARIO  
project

## DOSATORE SOAP DISPENSER

**333/1**  
**900000** --



Dosatore per sapone da incasso  
*Built-in soap dispenser*



### FINITURE | FINISHING

<b>CR</b>	Cromo - Chrome	138,00
<b>NB</b>	Nickel spazzolato - Brushed nickel	194,00
<b>NE</b>	Nero opaco - Matt black	252,00

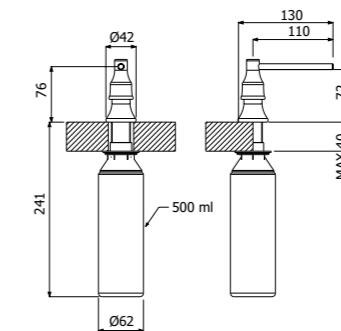
### IMBALLO | PACKAGING



**222**  
**900003** --



Dosatore per sapone da incasso  
*Built-in soap dispenser*



### FINITURE | FINISHING

<b>CR</b>	Cromo - Chrome	157,00
<b>VR</b>	Vecchio rame - Old copper	213,00
<b>VO</b>	Vecchio ottone - Old brass	213,00
<b>VA</b>	Vecchio argento - Old silver	235,00

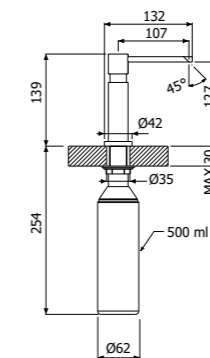
### IMBALLO | PACKAGING



**DISPENSER MODERNO**  
**900030** --



Dosatore per sapone da incasso  
*Built-in soap dispenser*



### FINITURE | FINISHING

<b>CR</b>	Cromo - Chrome	158,00
<b>NB</b>	Nickel spazzolato - Brushed nickel	213,00
<b>NE</b>	Nero opaco - Matt black	273,00

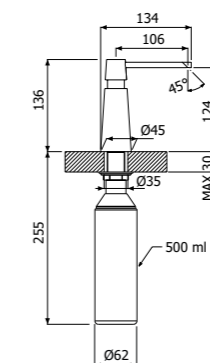
### IMBALLO | PACKAGING



**DISPENSER CONICO**  
**900031** --



Dosatore per sapone da incasso  
*Built-in soap dispenser*



### FINITURE | FINISHING

<b>CR</b>	Cromo - Chrome	166,00
<b>NB</b>	Nickel spazzolato - Brushed nickel	224,00
<b>NE</b>	Nero opaco - Matt black	281,00

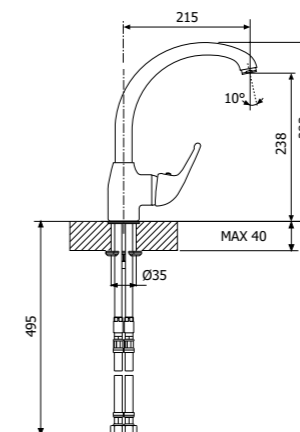
### IMBALLO | PACKAGING





**LAVELLO  
SINK MIXER**

**JOLLA MIX 30/ONDA  
400227 \_ \_**



Miscelatore monocomando lavello cucina  
Single lever sink mixer

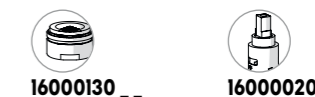
FINITURE | FINISHING

CR Cromo - Chrome 182,00

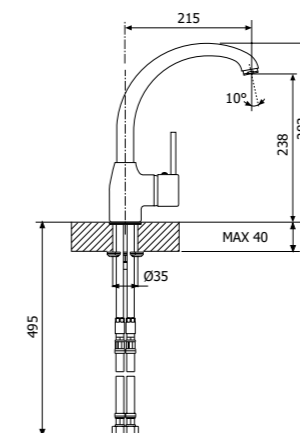
IMBALLO | PACKAGING



RICAMBI | SPARE PARTS



**JOLLA MIX 30/LEVA LISCIA  
400225 \_ \_**



Miscelatore monocomando lavello cucina  
> leva liscia  
Single lever sink mixer  
> stick lever

FINITURE | FINISHING

CR Cromo - Chrome 182,00

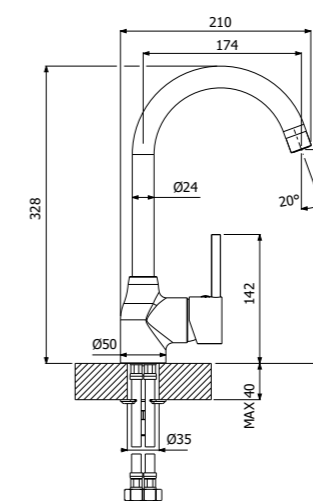
IMBALLO | PACKAGING



RICAMBI | SPARE PARTS



**JOLLA MIX 30/P LEVA LISCIA  
400480 \_ \_**



Miscelatore monocomando lavello cucina  
> leva liscia  
> canna C  
Single lever sink mixer  
> stick lever  
> C spout

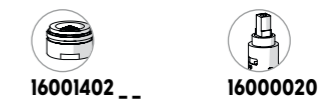
FINITURE | FINISHING

CR Cromo - Chrome 203,00

IMBALLO | PACKAGING

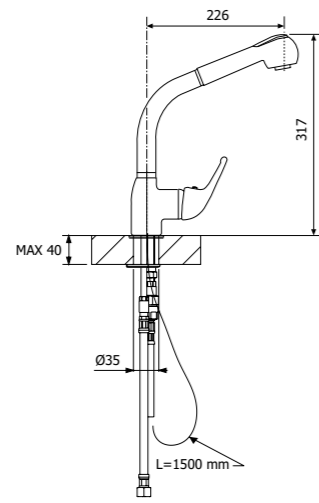


RICAMBI | SPARE PARTS



**LAVELLO  
SINK MIXER**

**JOLLA MIX 30/D ONDA  
400224 --**



Miscelatore monocomando lavello cucina  
 > doccetta estraibile 2 getti in ABS  
 > leva ONDA  
 Single lever sink mixer  
 > ABS double-jet pull-out spray  
 > ONDA lever

**FINITURE | FINISHING**

**CR** Cromo - Chrome 263,00

**IMBALLO | PACKAGING**



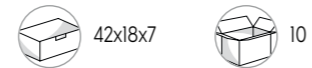
**RICAMBI | SPARE PARTS**



**FINITURE | FINISHING**

**CR** Cromo - Chrome 263,00

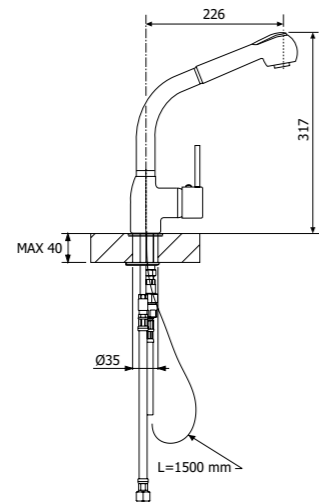
**IMBALLO | PACKAGING**



**RICAMBI | SPARE PARTS**



**JOLLA MIX 30/D LEVA LISCIA  
400222 --**



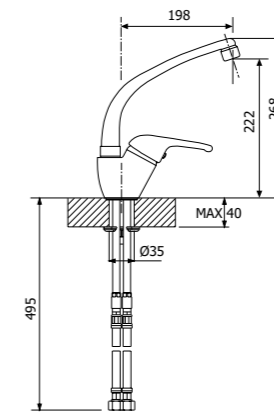
Miscelatore monocomando lavello cucina  
 > doccetta estraibile 2 getti in ABS  
 > leva liscia  
 Single lever sink mixer  
 > ABS double-jet pull-out spray  
 > stick lever





**LAVELLO  
SINK MIXER**

**AMALFI MIX/5017 ONDA  
400482 --**



Miscelatore monocomando lavello cucina  
*Single lever sink mixer*

**FINITURE | FINISHING**

**CR** Cromo - Chrome 166,00

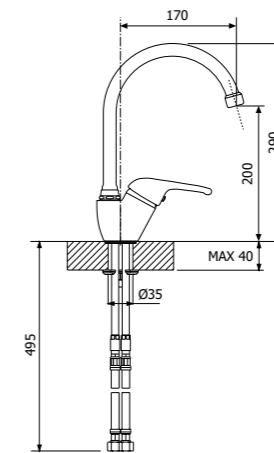
**IMBALLO | PACKAGING**

42x18x7 10 1,8

**RICAMBI | SPARE PARTS**

16001386 -- 16000020

**AMALFI MIX/51 ONDA  
400217 --**



Miscelatore monocomando lavello cucina  
> canna C  
*Single lever sink mixer*  
> C spout

**FINITURE | FINISHING**

**CR** Cromo - Chrome 162,00

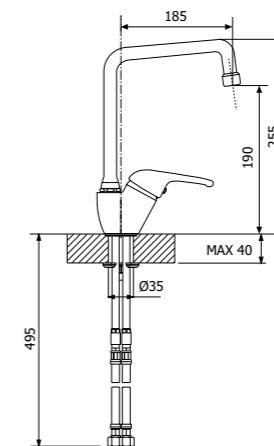
**IMBALLO | PACKAGING**

49x29x7,5 5

**RICAMBI | SPARE PARTS**

16001646 -- 16000020

**AMALFI MIX/52 ONDA  
400216 --**



Miscelatore monocomando lavello cucina  
> canna Q  
*Single lever sink mixer*  
> Q spout

**FINITURE | FINISHING**

**CR** Cromo - Chrome 182,00

**IMBALLO | PACKAGING**

32x22,5x7 10

**RICAMBI | SPARE PARTS**

16001646 -- 16000020



# CAPRI & POKER

ARMANDO VICARIO  
project

## LAVELLO SINK MIXER

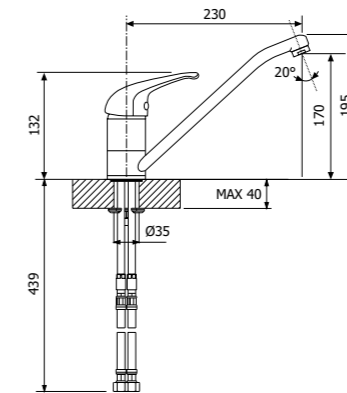
### CAPRI MIX/4 ONDA 400212 --



Ø 50 mm - cart. 40 mm

Miscelatore monocomando lavello cucina  
> leva ONDA

Single lever sink mixer  
> ONDA handle



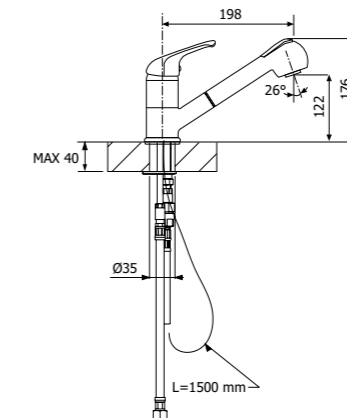
### CAPRI MIX/4 ONDA 400005 --



Ø 50 mm - cart. 40 mm

Miscelatore monocomando lavello cucina  
> doccetta estraibile 2-getti in ABS  
> leva ONDA

Single lever sink mixer  
> ABS double-jet pull-out spray  
> ONDA handle



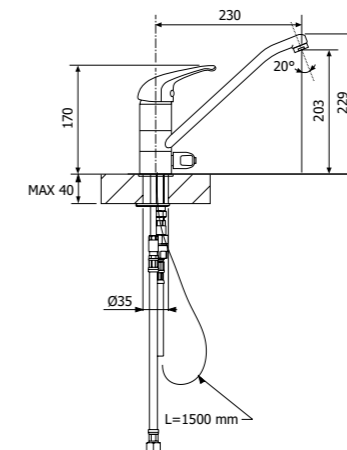
### CAPRI MIX/4 L ONDA 400211 --



Ø 50 mm - cart. 40 mm

Miscelatore monocomando lavello cucina con  
attacco lavastoviglie/lavatrice  
> leva ONDA

Single lever sink mixer with ON/OFF valve for  
dish-washing/washing machine  
> ONDA handle



#### FINITURE | FINISHING

<b>CR</b> Cromo - Chrome	135,00
<b>NB</b> Nickel spazzolato - Brushed nickel	294,00
<b>VR</b> Vecchio rame - Old copper	235,00
<b>VO</b> Vecchio ottone - Old brass	235,00

#### IMBALLO | PACKAGING

42x18x7	10	1,3
---------	----	-----

#### RICAMBI | SPARE PARTS

<b>16000130 --</b>	<b>16000020</b>
--------------------	-----------------

#### FINITURE | FINISHING

<b>CR</b> Cromo - Chrome	213,00
<b>NB</b> Nickel spazzolato - Brushed nickel	389,00
<b>VR</b> Vecchio rame - Old copper	358,00
<b>VO</b> Vecchio ottone - Old brass	358,00

#### IMBALLO | PACKAGING

42x18x7	10	1,9
---------	----	-----

#### RICAMBI | SPARE PARTS

<b>16000135 --</b>	<b>16000578</b>	<b>16000020</b>
--------------------	-----------------	-----------------

#### FINITURE | FINISHING

<b>CR</b> Cromo - Chrome	176,00
--------------------------	--------

#### IMBALLO | PACKAGING

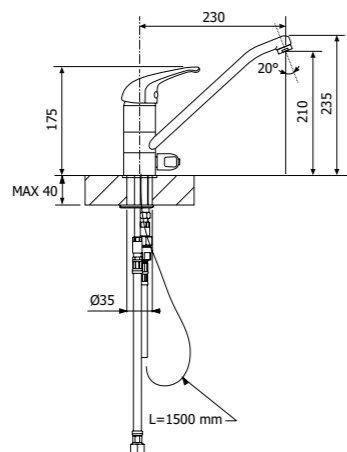
42x18x7	10
---------	----

#### RICAMBI | SPARE PARTS

<b>16000130 --</b>	<b>16000020</b>	<b>16002803</b>
--------------------	-----------------	-----------------

**LAVELLO  
SINK MIXER**

**CAPRI MIX/4 3-VIE - ONDA  
400210 \_ \_**



Ø 50 mm - cart. 40 mm

Miscelatore monocomando lavello cucina con attacco lavastoviglie/lavatrice

- > acqua diretta
- > leva ONDA

Single lever sink mixer with ON/OFF valve for dish-washing/washing machine

- > direct flow
- > ONDA handle

FINITURE | FINISHING

**CR** Cromo - Chrome 234,00

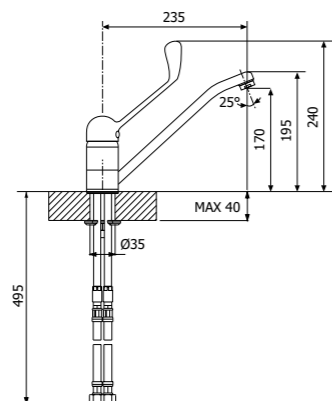
IMBALLO | PACKAGING



RICAMBI | SPARE PARTS



**CAPRI MIX/4 LL  
400205 \_ \_**



Ø 50 mm - cart. 40 mm

Miscelatore monocomando lavello cucina

- > leva CLINICA

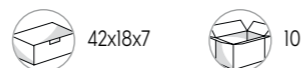
Single lever sink mixer

- > low pressure
- > CLINICAL handle

FINITURE | FINISHING

**CR** Cromo - Chrome 176,00

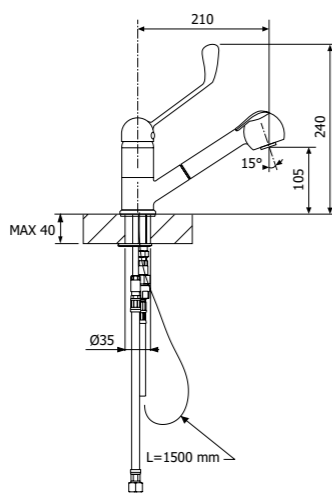
IMBALLO | PACKAGING



RICAMBI | SPARE PARTS



**CAPRI MIX/4 D LL  
400204 \_ \_**



Ø 50 mm - cart. 40 mm

Miscelatore monocomando lavello cucina

- > doccetta estraibile 2-getti in ABS
- > leva CLINICA

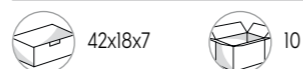
Single lever sink mixer

- > ABS double-jet pull-out spray
- > CLINICAL handle

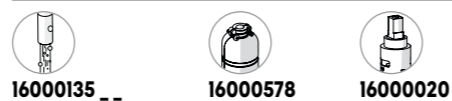
FINITURE | FINISHING

**CR** Cromo - Chrome 263,00

IMBALLO | PACKAGING



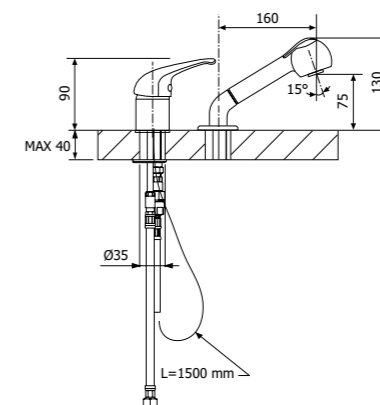
RICAMBI | SPARE PARTS



CAPRI & POKER

**LAVELLO  
SINK MIXER**

**CAPRI MIX/4 PP  
400202 \_ \_**



Miscelatore monocomando 2-fori

- > doccetta estraibile 2-getti per parrucchieri

2-holes single lever mixer

- > hairdresser double-jet pull-out spray

FINITURE | FINISHING

**CR** Cromo - Chrome 166,00

IMBALLO | PACKAGING



RICAMBI | SPARE PARTS



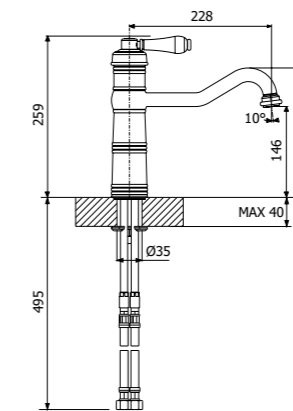


# HERMITAGE

ARMANDO VICARIO  
project

## LAVELLO SINK MIXER

### CASANOVA 400040 --



Miscelatore monocomando lavello cucina  
Single lever sink mixer

#### FINITURE | FINISHING

<b>CR</b>	Cromo - Chrome	351,00
<b>VR</b>	Vecchio rame - Old copper	497,00
<b>VO</b>	Vecchio ottone - Old brass	497,00
<b>VA</b>	Vecchio argento - Old silver	497,00

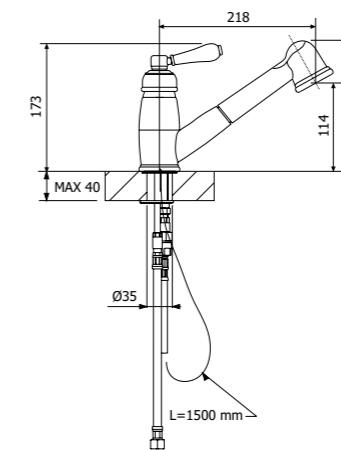
#### IMBALLO | PACKAGING

	49x29x7,5		5		3,0
--	-----------	--	---	--	-----

#### RICAMBI | SPARE PARTS

	<b>16000638 --</b>		<b>16000007</b>
--	--------------------	--	-----------------

### HERMITAGE 400178 --



Miscelatore monocomando lavello cucina  
> doccetta estraibile 2-getti in ABS  
Single lever sink mixer  
> ABS double-jet pull-out spray

#### FINITURE | FINISHING

<b>CR</b>	Cromo - Chrome	308,00
<b>VR</b>	Vecchio rame - Old copper	390,00
<b>VO</b>	Vecchio ottone - Old brass	390,00
<b>VA</b>	Vecchio argento - Old silver	390,00

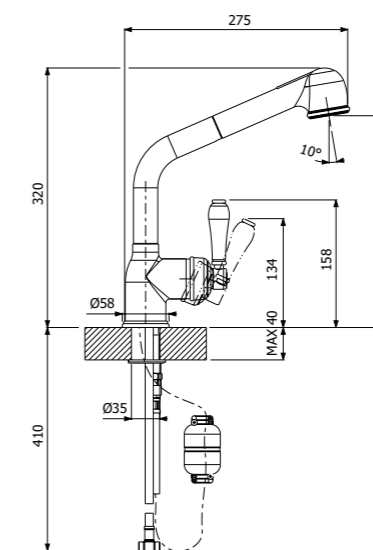
#### IMBALLO | PACKAGING

	42x18x7		10		2,5
--	---------	--	----	--	-----

#### RICAMBI | SPARE PARTS

	<b>16002736 --</b>		<b>16000578</b>		<b>16000020</b>
--	--------------------	--	-----------------	--	-----------------

### HERMITAGE 9054 400177 --



Miscelatore monocomando lavello cucina  
> doccetta estraibile 2-getti in ABS  
Single lever sink mixer  
> ABS double-jet pull-out spray

#### FINITURE | FINISHING

<b>CR</b>	Cromo - Chrome	255,00
<b>VR</b>	Vecchio rame - Old copper	338,00
<b>VO</b>	Vecchio ottone - Old brass	338,00
<b>VA</b>	Vecchio argento - Old silver	338,00

#### IMBALLO | PACKAGING

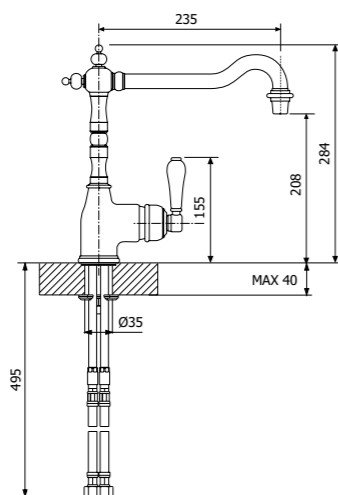
	42x18x7		10
--	---------	--	----

#### RICAMBI | SPARE PARTS

	<b>16002736 --</b>		<b>16000578</b>		<b>16000020</b>
--	--------------------	--	-----------------	--	-----------------

**LAVELLO  
SINK MIXER**

**HERMITAGE  
400176 \_ \_**



Miscelatore monocomando lavello cucina  
Single lever sink mixer

**FINITURE | FINISHING**

<b>CR</b>	Cromo - Chrome	255,00
<b>VR</b>	Vecchio rame - Old copper	338,00
<b>VO</b>	Vecchio ottone - Old brass	338,00
<b>VA</b>	Vecchio argento - Old silver	338,00

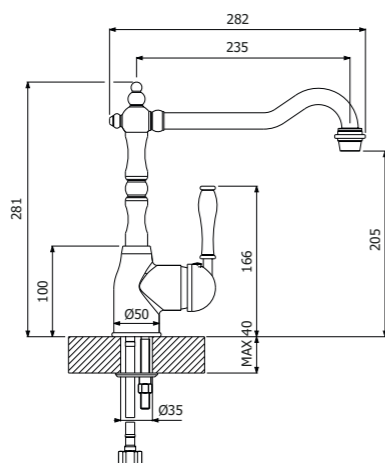
**IMBALLO | PACKAGING**



**RICAMBI | SPARE PARTS**



**PALAIS  
400453 \_ \_**



Miscelatore monocomando lavello cucina  
Single lever sink mixer

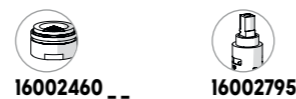
**FINITURE | FINISHING**

<b>CR</b>	Cromo - Chrome	282,00
<b>VR</b>	Vecchio rame - Old copper	365,00
<b>VO</b>	Vecchio ottone - Old brass	365,00
<b>VA</b>	Vecchio argento - Old silver	365,00

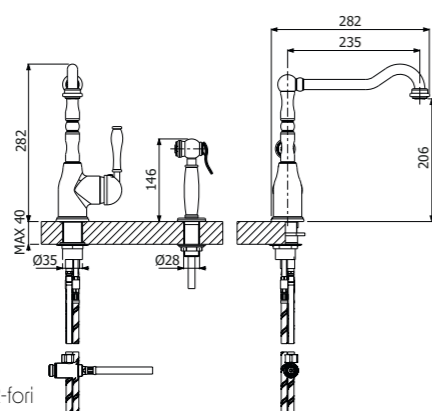
**IMBALLO | PACKAGING**



**RICAMBI | SPARE PARTS**



**PALAIS SS  
400073 \_ \_**



Miscelatore monocomando lavello cucina 2-fori  
> doccetta esterna monogetto  
2-holes single lever sink mixer  
> one-jet side-spray

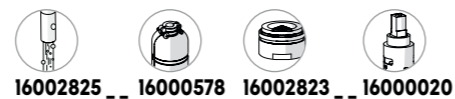
**FINITURE | FINISHING**

<b>CR</b>	Cromo - Chrome	468,00
<b>VR</b>	Vecchio rame - Old copper	551,00
<b>VO</b>	Vecchio ottone - Old brass	551,00
<b>VA</b>	Vecchio argento - Old silver	551,00

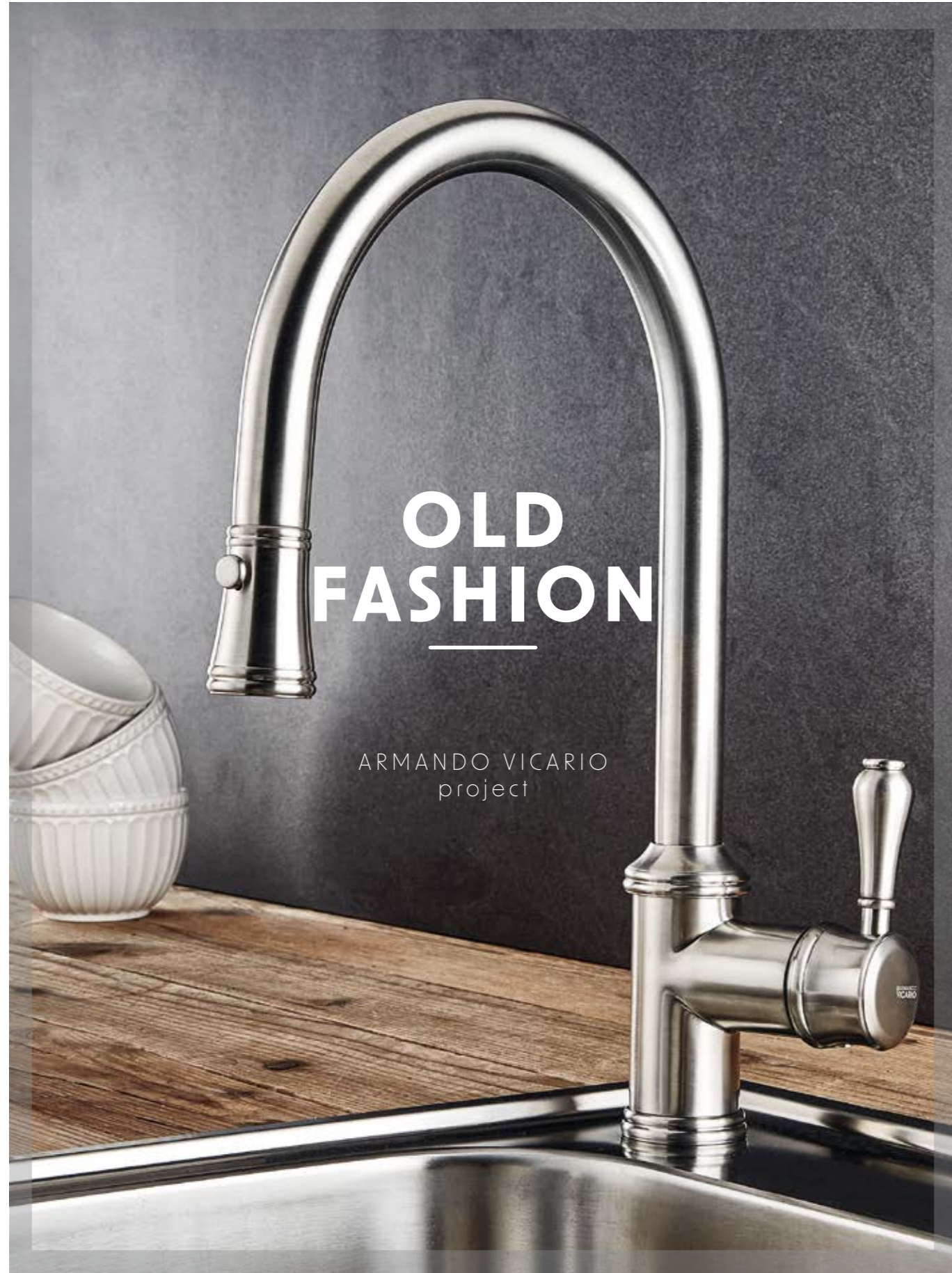
**IMBALLO | PACKAGING**



**RICAMBI | SPARE PARTS**







**OLD  
FASHION**

ARMANDO VICARIO  
project

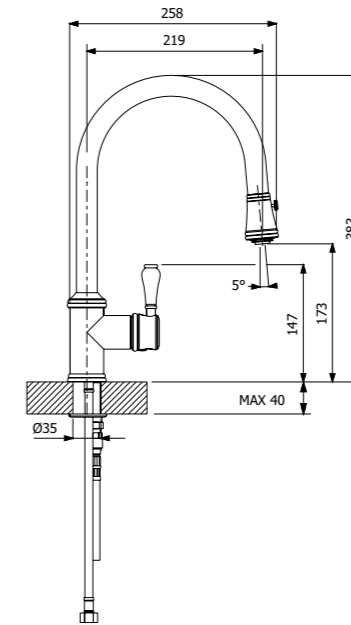
**LAVELLO  
SINK MIXER**

**LIBERTY D  
400333 \_ \_**



Miscelatore monocomando lavello cucina  
 > doccetta estraibile 2-getti in ottone  
 > canna C

Single lever sink mixer  
 > brass double-jet pull-out spray  
 > C spout



**FINITURE | FINISHING**

<b>CR</b> Cromo - Chrome	358,00
<b>VR</b> Vecchio rame - Old copper	474,00
<b>VO</b> Vecchio ottone - Old brass	474,00

**IMBALLO | PACKAGING**

49x29x7,5	5	3,3
-----------	---	-----

**RICAMBI | SPARE PARTS**

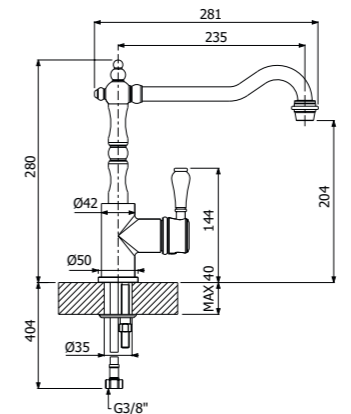
<b>16002518 _ _</b>	<b>16000578</b>	<b>16000007</b>
---------------------	-----------------	-----------------

**MIX 35/OF  
400694 \_ \_**



Miscelatore monocomando lavello cucina  
 > canna OF

Single lever sink mixer  
 > OF spout



**FINITURE | FINISHING**

<b>CR</b> Cromo - Chrome	315,00
<b>VO</b> Vecchio ottone - Old brass	400,00

**IMBALLO | PACKAGING**

49x29x7,5	5
-----------	---

**RICAMBI | SPARE PARTS**

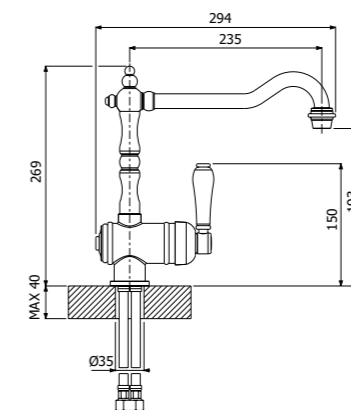
<b>16000342 _ _</b>	<b>16000007</b>
---------------------	-----------------

**MIX 2050  
400071 \_ \_**



Miscelatore monocomando lavello cucina  
 > canna OF

Single lever sink mixer  
 > OF spout



**FINITURE | FINISHING**

<b>CR</b> Cromo - Chrome	282,00
<b>VR</b> Vecchio rame - Old copper	365,00
<b>VO</b> Vecchio ottone - Old brass	365,00
<b>VA</b> Vecchio argento - Old silver	416,00

**IMBALLO | PACKAGING**

49x29x7,5	5	3,1
-----------	---	-----

**RICAMBI | SPARE PARTS**

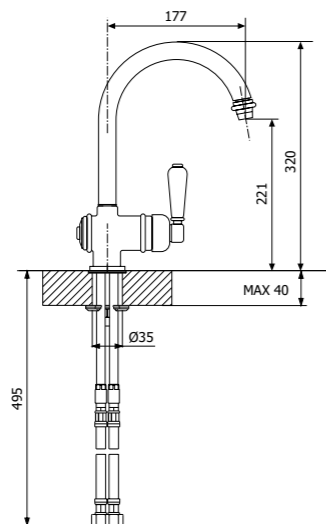
<b>16000342 _ _</b>	<b>16000020</b>
---------------------	-----------------

**LAVELLO  
SINK MIXER**

**MIX 20  
400171 \_ \_**



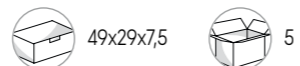
Miscelatore monocomando lavello cucina  
> canna C  
Single lever sink mixer  
> C spout



**FINITURE | FINISHING**

<b>CR</b> Cromo - Chrome	266,00
<b>VR</b> Vecchio rame - Old copper	350,00
<b>VO</b> Vecchio ottone - Old brass	350,00
<b>VA</b> Vecchio argento - Old silver	400,00

**IMBALLO | PACKAGING**



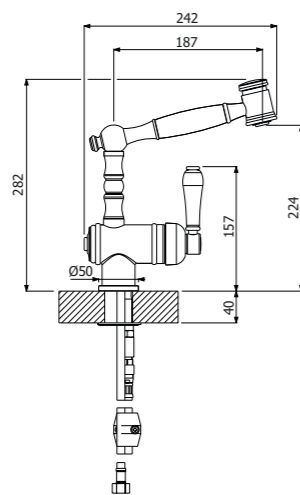
**RICAMBI | SPARE PARTS**



**D/200  
400169 \_ \_**



Miscelatore monocomando lavello cucina  
> doccetta estraibile 2-getti in ottone  
> canna OF  
Single lever sink mixer  
> brass double-jet pull-out spray  
> OF spout



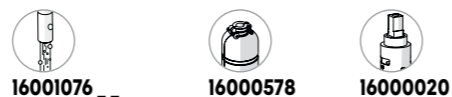
**FINITURE | FINISHING**

<b>CR</b> Cromo - Chrome	540,00
<b>VR</b> Vecchio rame - Old copper	644,00
<b>VO</b> Vecchio ottone - Old brass	644,00
<b>VA</b> Vecchio argento - Old silver	686,00

**IMBALLO | PACKAGING**



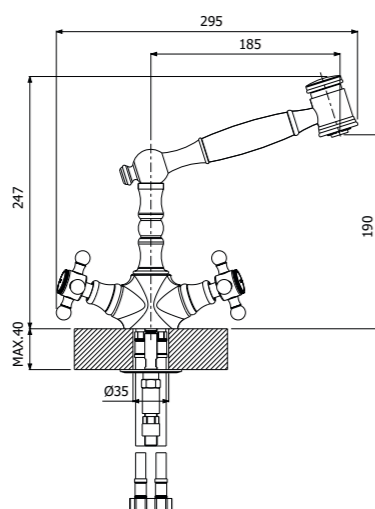
**RICAMBI | SPARE PARTS**



**D/100 OF  
400168 \_ \_**



Gruppo miscelazione monoforo 2-vitoni  
> doccetta estraibile 2 getti in ottone  
> canna OF  
Dual lever kitchen mixer  
> brass double-jet pull-out spray  
> OF spout



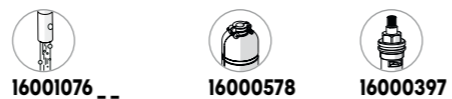
**FINITURE | FINISHING**

<b>CR</b> Cromo - Chrome	362,00
<b>VR</b> Vecchio rame - Old copper	466,00
<b>VO</b> Vecchio ottone - Old brass	466,00
<b>VA</b> Vecchio argento - Old silver	506,00

**IMBALLO | PACKAGING**



**RICAMBI | SPARE PARTS**

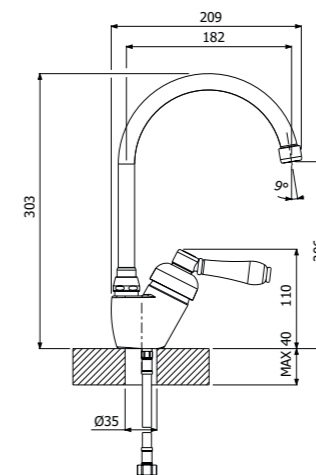


**LAVELLO  
SINK MIXER**

**MIX 54  
400165 \_ \_**



Miscelatore monocomando lavello cucina  
> canna C  
Single lever sink mixer  
> C spout



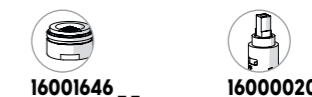
**FINITURE | FINISHING**

<b>CR</b> Cromo - Chrome	171,00
<b>VR</b> Vecchio rame - Old copper	246,00
<b>VO</b> Vecchio ottone - Old brass	246,00

**IMBALLO | PACKAGING**



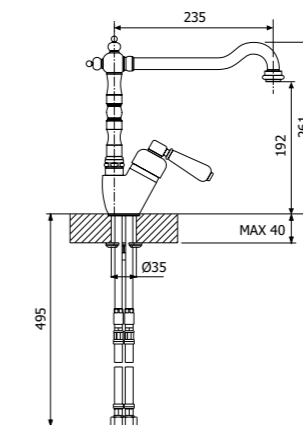
**RICAMBI | SPARE PARTS**



**MIX 56  
400164 \_ \_**



Miscelatore monocomando lavello cucina  
> canna OF  
Single lever sink mixer  
> OF spout



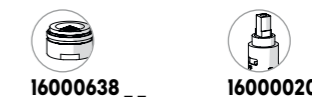
**FINITURE | FINISHING**

<b>CR</b> Cromo - Chrome	190,00
<b>VR</b> Vecchio rame - Old copper	266,00
<b>VO</b> Vecchio ottone - Old brass	266,00

**IMBALLO | PACKAGING**



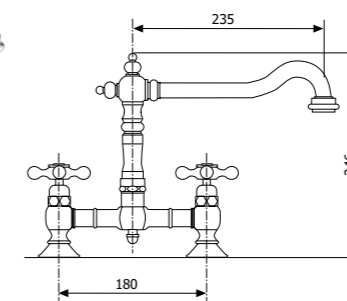
**RICAMBI | SPARE PARTS**



**470  
400163 \_ \_**



Gruppo miscelazione a ponte lavello cucina  
2-fori 2-vitoni  
> maniglie a croce  
> canna OF  
2-holes dual lever bridge sink mixer  
> CROSS handles  
> OF spout



**FINITURE | FINISHING**

<b>CR</b> Cromo - Chrome	329,00
<b>OR</b> Oro - Gold	454,00
<b>VR</b> Vecchio rame - Old copper	412,00
<b>VO</b> Vecchio ottone - Old brass	412,00
<b>VA</b> Vecchio argento - Old silver	454,00

**IMBALLO | PACKAGING**

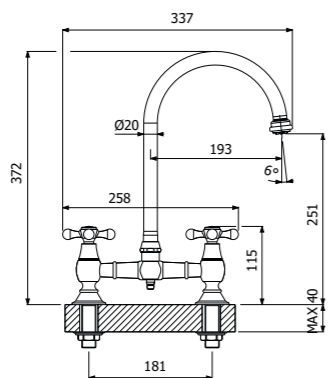


**RICAMBI | SPARE PARTS**

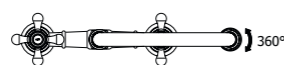


**LAVELLO  
SINK MIXER**

**475  
400162 \_ \_**



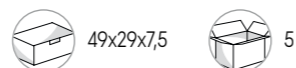
Gruppo miscelazione a ponte lavello cucina  
2-fori 2-vitoni  
> maniglie A CROCE  
> canna C  
  
2-holes dual lever bridge sink mixer  
> CROSS handles  
> C spout



**FINITURE | FINISHING**

<b>CR</b> Cromo - Chrome	308,00
<b>VR</b> Vecchio rame - Old copper	390,00
<b>VO</b> Vecchio ottone - Old brass	390,00
<b>VA</b> Vecchio argento - Old silver	432,00

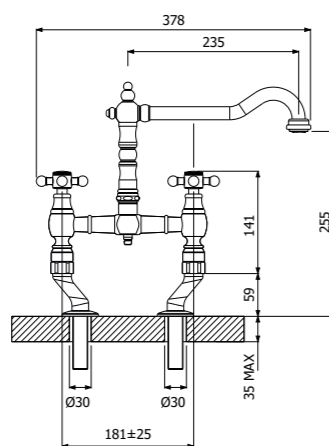
**IMBALLO | PACKAGING**



**RICAMBI | SPARE PARTS**



**479  
400161 \_ \_**

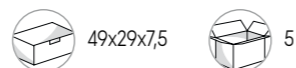


Gruppo miscelazione a ponte con prolunghe  
lavello cucina 2-fori 2-vitoni  
> maniglie A CROCE  
> canna OF  
  
2-holes dual lever bridge sink mixer  
> CROSS handles  
> OF spout

**FINITURE | FINISHING**

<b>CR</b> Cromo - Chrome	404,00
<b>VR</b> Vecchio rame - Old copper	487,00
<b>VO</b> Vecchio ottone - Old brass	487,00
<b>VA</b> Vecchio argento - Old silver	528,00

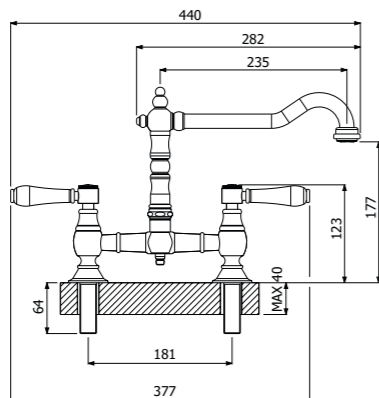
**IMBALLO | PACKAGING**



**RICAMBI | SPARE PARTS**



**474  
400098 \_ \_**

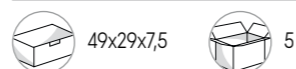


Gruppo miscelazione a ponte con prolunghe  
lavello cucina 2-fori 2-vitoni  
> maniglie AMERICA  
> canna OF  
  
2-holes dual lever extended bridge sink mixer  
> AMERICA handles  
> OF spout

**FINITURE | FINISHING**

<b>CR</b> Cromo - Chrome	406,00
<b>VR</b> Vecchio rame - Old copper	490,00
<b>VO</b> Vecchio ottone - Old brass	490,00
<b>VA</b> Vecchio argento - Old silver	531,00

**IMBALLO | PACKAGING**

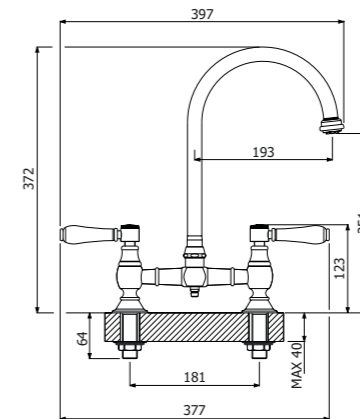


**RICAMBI | SPARE PARTS**



**LAVELLO  
SINK MIXER**

**477  
400160 \_ \_**



Gruppo miscelazione a ponte con prolunghe  
lavello cucina 2-fori 2-vitoni  
> maniglie AMERICA  
> canna C  
  
2-holes dual lever extended bridge sink mixer  
> AMERICA handles  
> C spout

**FINITURE | FINISHING**

<b>CR</b> Cromo - Chrome	386,00
<b>VR</b> Vecchio rame - Old copper	470,00
<b>VO</b> Vecchio ottone - Old brass	470,00
<b>VA</b> Vecchio argento - Old silver	513,00

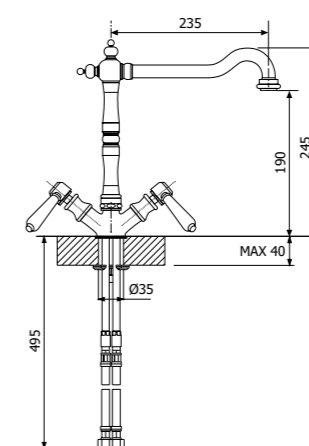
**IMBALLO | PACKAGING**



**RICAMBI | SPARE PARTS**



**2000/C  
400159 \_ \_**

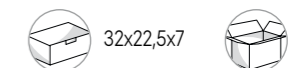


Gruppo miscelazione lavello cucina 2-vitoni  
> maniglie AMERICA  
> canna OF  
  
Dual lever kitchen mixer  
> AMERICA handles  
> OF spout

**FINITURE | FINISHING**

<b>CR</b> Cromo - Chrome	284,00
<b>VR</b> Vecchio rame - Old copper	363,00
<b>VO</b> Vecchio ottone - Old brass	363,00
<b>VA</b> Vecchio argento - Old silver	405,00

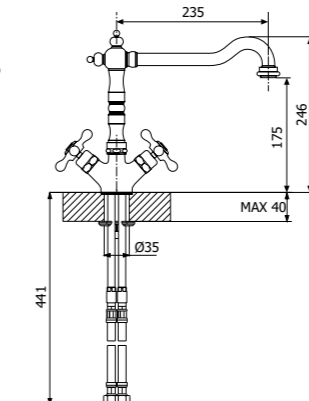
**IMBALLO | PACKAGING**



**RICAMBI | SPARE PARTS**



**2000  
400097 \_ \_**



Gruppo miscelazione lavello cucina 2-vitoni  
> maniglie A CROCE  
> canna OF  
  
Dual lever kitchen mixer  
> CROSS handles  
> OF spout

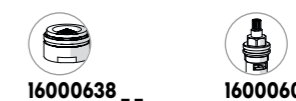
**FINITURE | FINISHING**

<b>CR</b> Cromo - Chrome	204,00
<b>VR</b> Vecchio rame - Old copper	282,00
<b>VO</b> Vecchio ottone - Old brass	282,00
<b>VA</b> Vecchio argento - Old silver	324,00

**IMBALLO | PACKAGING**

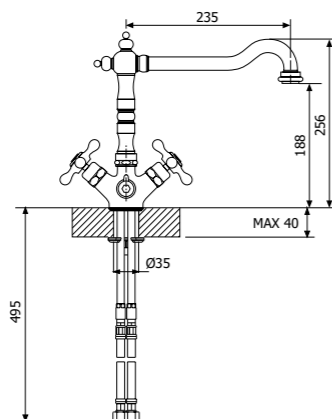


**RICAMBI | SPARE PARTS**



**LAVELLO  
SINK MIXER**

**2000 3-VIE  
400157 --**

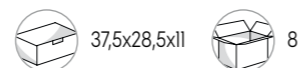


Gruppo miscelazione lavello cucina 3-vie 2-vitoni con attacco lavastoviglie/lavatrice + acqua diretta  
 > maniglie A CROCE  
 > canna OF  
 Dual lever 3-ways sink mixer with ON/OFF valve for dishwasher-washing machine connection + direct flow  
 > CROSS handles  
 > OF spout

**FINITURE | FINISHING**

<b>CR</b> Cromo - Chrome	269,00
<b>VR</b> Vecchio rame - Old copper	350,00
<b>VO</b> Vecchio ottone - Old brass	350,00
<b>VA</b> Vecchio argento - Old silver	358,00

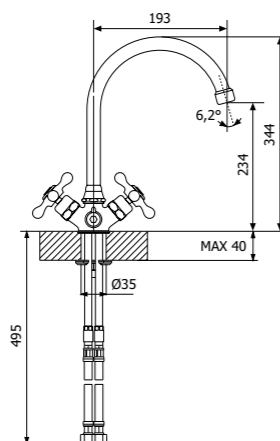
**IMBALLO | PACKAGING**



**RICAMBI | SPARE PARTS**



**CR/500 3-VIE  
400149 --**

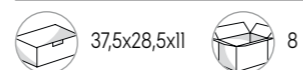


Gruppo miscelazione lavello cucina 3-vie 2-vitoni con attacco lavastoviglie/lavatrice + acqua diretta  
 > maniglie A CROCE  
 > canna C  
 Dual lever 3-ways sink mixer with ON/OFF valve for dishwasher-washing machine connection + direct flow  
 > CROSS handles  
 > C spout

**FINITURE | FINISHING**

<b>CR</b> Cromo - Chrome	193,00
<b>VR</b> Vecchio rame - Old copper	278,00
<b>VO</b> Vecchio ottone - Old brass	278,00
<b>VA</b> Vecchio argento - Old silver	323,00

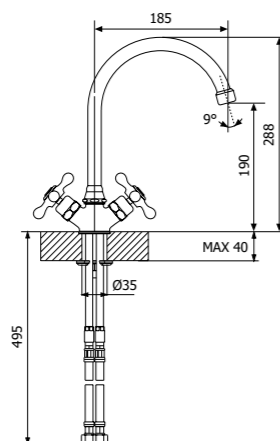
**IMBALLO | PACKAGING**



**RICAMBI | SPARE PARTS**



**CR/500  
400151 --**



Gruppo miscelazione lavello cucina 2-vitoni  
 > maniglie A CROCE  
 > canna C  
 Dual lever kitchen mixer  
 > CROSS handles  
 > C spout

**FINITURE | FINISHING**

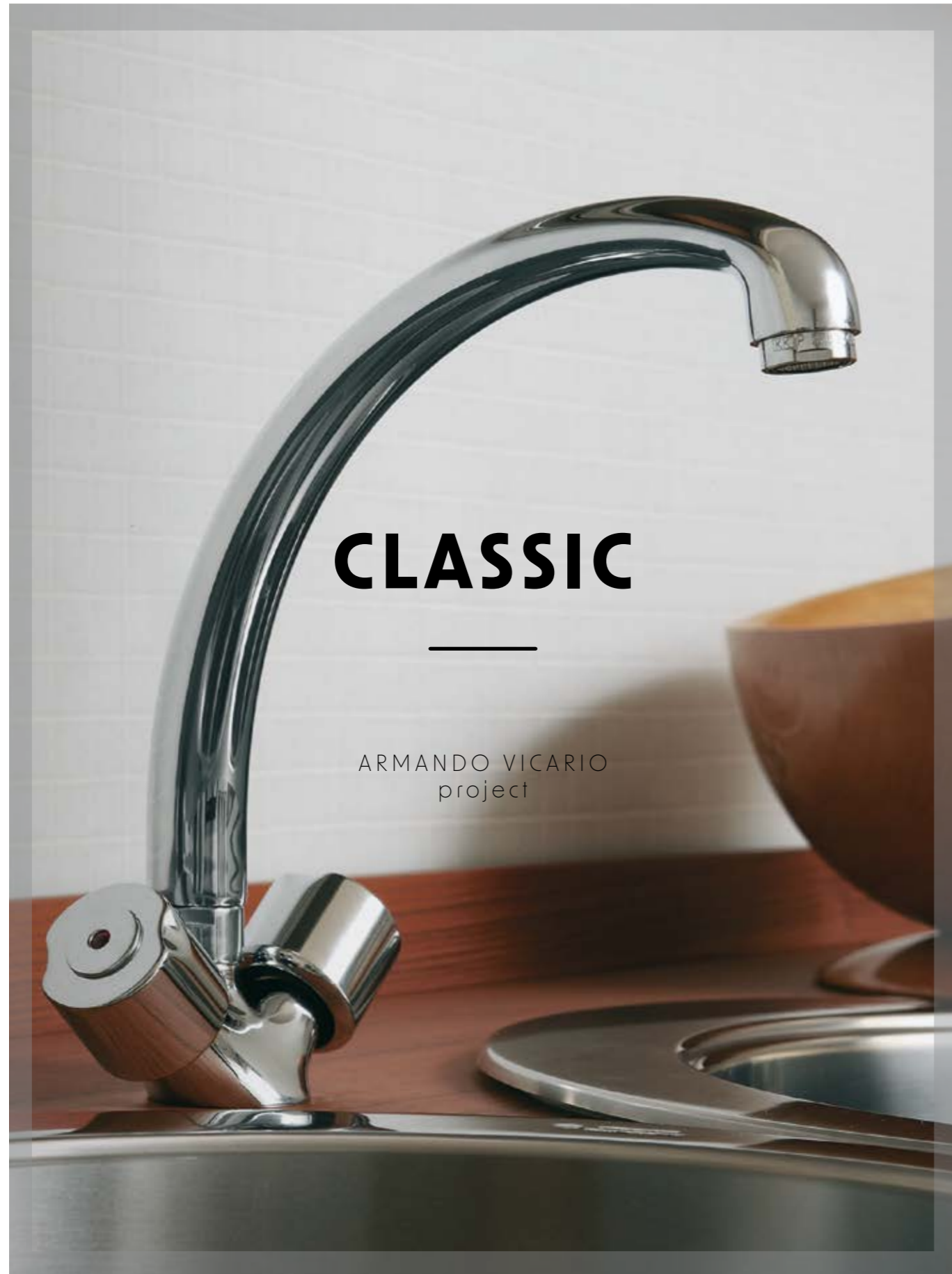
<b>CR</b> Cromo - Chrome	142,00
<b>VR</b> Vecchio rame - Old copper	224,00
<b>VO</b> Vecchio ottone - Old brass	224,00
<b>VA</b> Vecchio argento - Old silver	270,00

**IMBALLO | PACKAGING**



**RICAMBI | SPARE PARTS**



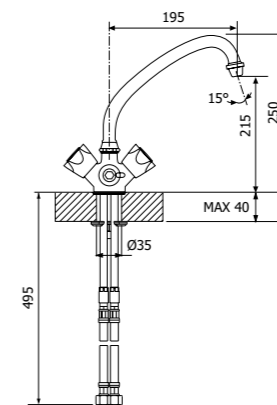


# CLASSIC

ARMANDO VICARIO  
project

## LAVELLO SINK MIXER

**141 3-VIE  
400129 \_ \_**



Gruppo miscelazione lavello cucina 3-vie 2-vitoni  
con attacco lavastoviglie/lavatrice + acqua diretta  
> canna fusa  
> maniglie A CROCE

*Dual lever 3-ways sink mixer with ON/OFF valve for  
dishwasher-washing machine connection  
+ direct flow  
> casted spout  
> CROSS handles*

### FINITURE | FINISHING

**CR** Cromo - Chrome

149,00

### IMBALLO | PACKAGING



37,5x28,5x11



8

### RICAMBI | SPARE PARTS



**16002921 \_ \_**



**16003534**



**16001621**



# RICAMBI

## SPARE PARTS

ARMANDO VICARIO  
project

### RICAMBI SPARE PARTS

#### 16001335



Ricambio doccetta  
*Double-jet shower*

#### FINITURE | FINISHING

<b>CR</b>	Cromo - Chrome	120,00
<b>NE</b>	Nero opaco - Matt black	161,00
<b>NB</b>	Nickel spazzolato - Brushed nickel	169,00
<b>OS</b>	Oro spazzolato - Brushed gold	201,00
<b>BI</b>	Bianco opaco - Matt white	159,00

#### 16003410



Ricambio doccetta completo  
*Complete shower*

#### FINITURE | FINISHING

<b>CR</b>	Cromo - Chrome	189,00
<b>NE</b>	Nero opaco - Matt black	230,00
<b>NB</b>	Nickel spazzolato - Brushed nickel	239,00
<b>NBNE ABF*</b>	Nickel spazzolato/Nero opaco Brushed nickel/Matt black	254,00

#### 16003360



Ricambio doccetta due getti  
*Double-jet shower*

#### FINITURE | FINISHING

<b>CR</b>	Cromo - Chrome	124,00
<b>NB</b>	Nickel spazzolato - Brushed nickel	173,00
<b>NE</b>	Nero opaco - Matt black	166,00

#### 16002050



Ricambio doccetta 2 getti Ø25  
*Double-jet shower Ø25*

#### FINITURE | FINISHING

<b>CR</b>	Cromo - Chrome	161,00
-----------	----------------	--------

#### 16003078



Ricambio doccetta cilindrica inox AISI316  
2 getti  
*Cylindrical hand shower inox AISI316 double*

#### FINITURE | FINISHING

<b>AC</b>	Acciaio inox - Stainless steel	194,00
-----------	--------------------------------	--------

**RICAMBI  
SPARE PARTS**

**16002926**



Ricambio doccetta  
Double-jet shower

FINITURE | FINISHING

<b>NB</b> Nickel spazzolato - Brushed nickel	124,00
<b>NE</b> Nero opaco - Matt black	173,00
<b>NU</b> Ottone naturale - Natural brass	166,00

**16002760**



Ricambio doccetta due getti  
Double-jet shower

FINITURE | FINISHING

<b>CR</b> Cromo - Chrome	169,00
<b>NB</b> Nickel spazzolato - Brushed nickel	220,00
<b>OR</b> Oro - Gold	254,00

**16000625**



Ricambio doccetta Ø28  
Shower Ø28

FINITURE | FINISHING

<b>CR</b> Cromo - Chrome	88,00
<b>NB</b> Nickel spazzolato - Brushed nickel	132,00

**16000064**



Ricambio doccetta due getti  
Double-jet shower

FINITURE | FINISHING

<b>CR</b> Cromo - Chrome	97,00
<b>NB</b> Nickel spazzolato - Brushed nickel	134,00

**16000178**



Ricambio doccetta monogetto  
Shower

FINITURE | FINISHING

<b>CR</b> Cromo - Chrome	59,00
<b>NB</b> Nickel spazzolato - Brushed nickel	100,00

**RICAMBI  
SPARE PARTS**

**16001960**



Ricambio doccetta due getti  
Double-jet shower

FINITURE | FINISHING

<b>CR</b> Cromo - Chrome	131,00
<b>NB</b> Nickel spazzolato - Brushed nickel	167,00

**16000269**



Ricambio doccetta  
Shower

FINITURE | FINISHING

<b>CR</b> Cromo - Chrome	171,00
<b>NB</b> Nickel spazzolato - Brushed nickel	223,00

**16001916**



Ricambio doccetta  
Shower

FINITURE | FINISHING

<b>CR</b> Cromo - Chrome	63,00
--------------------------	-------

**16000294**

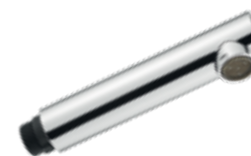


Ricambio doccetta  
Complete shower

FINITURE | FINISHING

<b>CR</b> Cromo - Chrome	182,00
<b>NB</b> Nickel spazzolato - Brushed nickel	209,00

**16001326**



Ricambio doccetta cilindrica Ø28  
Shower Ø28

FINITURE | FINISHING

<b>CR</b> Cromo - Chrome	72,00
<b>NB</b> Nickel spazzolato - Brushed nickel	111,00

**RICAMBI  
SPARE PARTS**

**16001682**



Ricambio doccetta cilindrica 2 getti  
*Double-jet hand shower*

FINITURE | FINISHING

<b>CR</b>	Cromo - Chrome	112,00
<b>NB</b>	Nickel spazzolato - Brushed nickel	153,00

**16001852**



Ricambio doccetta side-spray  
*Side-spray shower*

FINITURE | FINISHING

<b>CR</b>	Cromo - Chrome	201,00
<b>NB</b>	Nickel spazzolato - Brushed nickel	243,00

**16001281**



Ricambio doccetta e flessibile  
*Complete shower*

FINITURE | FINISHING

<b>CR</b>	Cromo - Chrome	182,00
-----------	----------------	--------

**16003338**



Ricambio doccetta due getti Ø24  
*Double-jet shower Ø24*

FINITURE | FINISHING

<b>CR</b>	Cromo - Chrome	120,00
<b>NB</b>	Nickel spazzolato - Brushed nickel	169,00

**16000915**



Ricambio doccetta professionale  
*Professional shower*

FINITURE | FINISHING

<b>CR</b>	Cromo - Chrome	186,00
-----------	----------------	--------

**RICAMBI  
SPARE PARTS**

**16001367**



Ricambio doccetta e flessibile  
*Complete shower*

FINITURE | FINISHING

<b>CR</b>	Cromo - Chrome	103,00
<b>NB</b>	Nickel spazzolato - Brushed nickel	169,00
<b>BI</b>	Bianco opaco - Matt white	149,00
<b>NE</b>	Nero opaco - Matt black	149,00

**16002480**



Ricambio doccetta e flessibile  
*Complete shower*

FINITURE | FINISHING

<b>CR</b>	Cromo - Chrome	103,00
<b>NB</b>	Nickel spazzolato - Brushed nickel	169,00

**16000160**



Ricambio doccetta cilindrica 2 getti  
*Double-jet hand shower*

FINITURE | FINISHING

<b>CR</b>	Cromo - Chrome	108,00
<b>NB</b>	Nickel spazzolato - Brushed nickel	165,00
<b>NE</b>	Nero opaco - Matt black	154,00

**16000449**



Ricambio doccetta due getti  
*Double-jet shower*

FINITURE | FINISHING

<b>CR</b>	Cromo - Chrome	107,00
<b>NB</b>	Nickel spazzolato - Brushed nickel	158,00

**16002031**



Ricambio doccetta  
*Shower*

FINITURE | FINISHING

<b>CR</b>	Cromo - Chrome	108,00
<b>NB</b>	Nickel spazzolato - Brushed nickel	165,00



**RICAMBI  
SPARE PARTS**

**16000569**



Ricambio doccetta side-spray  
*Side-spray shower*

FINITURE | FINISHING

<b>CR</b>	Cromo - Chrome	209,00
<b>NB</b>	Nickel spazzolato - Brushed nickel	263,00

**16002589**



Ricambio doccetta  
*Double-jet shower*

FINITURE | FINISHING

<b>CR</b>	Cromo - Chrome	111,00
<b>NB</b>	Nickel spazzolato - Brushed nickel	154,00

**16000541**



Ricambio doccetta  
*Shower*

FINITURE | FINISHING

<b>CR</b>	Cromo - Chrome	149,00
<b>NB</b>	Nickel spazzolato - Brushed nickel	196,00

**16001222**



Ricambio doccetta due getti  
*Double-jet shower*

FINITURE | FINISHING

<b>CR</b>	Cromo - Chrome	95,00
<b>NB</b>	Nickel spazzolato - Brushed nickel	134,00
<b>NE</b>	Nero opaco - Matt black	120,00

**16001507**



Ricambio doccetta Ø30  
*Shower Ø30*

FINITURE | FINISHING

<b>CR</b>	Cromo - Chrome	66,00
<b>NB</b>	Nickel spazzolato - Brushed nickel	115,00

**RICAMBI  
SPARE PARTS**

**16000845**



Ricambio doccetta  
*Shower*

FINITURE | FINISHING

<b>CR</b>	Cromo - Chrome	93,00
-----------	----------------	-------

**16000846**



Ricambio doccetta cilindrica Ø28  
*Cylindric shower Ø28*

FINITURE | FINISHING

<b>CR</b>	Cromo - Chrome	66,00
-----------	----------------	-------

**16000135**



Ricambio doccetta senza valvola di ritorno  
*Shower no return valve*

FINITURE | FINISHING

<b>CR</b>	Cromo - Chrome	53,00
<b>VR</b>	Vecchio rame - Old copper	112,00
<b>VO</b>	Vecchio ottone - Old brass	112,00

**16001078**



Ricambio doccetta  
*Shower*

FINITURE | FINISHING

<b>CR</b>	Cromo - Chrome	50,00
-----------	----------------	-------

**16002736**



Ricambio doccetta  
*Shower*

FINITURE | FINISHING

<b>CR</b>	Cromo - Chrome	88,00
<b>VR</b>	Vecchio rame - Old copper	154,00
<b>VO</b>	Vecchio ottone - Old brass	154,00
<b>VA</b>	Vecchio argento - Old silver	154,00

**RICAMBI  
SPARE PARTS**

**16002825**



Ricambio doccetta due getti 6 l/m  
Shower dual flow 6 l/m

**FINITURE | FINISHING**

<b>CR</b>	Cromo - Chrome	178,00
<b>VR</b>	Vecchio rame - Old copper	221,00
<b>VO</b>	Vecchio ottone - Old brass	221,00
<b>VA</b>	Vecchio argento - Old silver	221,00

**16002518**



Ricambio doccetta due getti  
Double-jet shower

**FINITURE | FINISHING**

<b>CR</b>	Cromo - Chrome	132,00
<b>VR</b>	Vecchio rame - Old copper	167,00
<b>VO</b>	Vecchio ottone - Old brass	167,00
<b>VA</b>	Vecchio argento - Old silver	167,00

**16001076**



Ricambio doccetta  
Shower

**FINITURE | FINISHING**

<b>CR</b>	Cromo - Chrome	181,00
<b>OR</b>	Oro - Gold	246,00
<b>VR</b>	Vecchio rame - Old copper	215,00
<b>VO</b>	Vecchio ottone - Old brass	215,00
<b>VA</b>	Vecchio argento - Old silver	215,00

**16000578**



Ricambio peso in plastica Ø10 - Ø15 200g  
Plastic weight Ø10 - Ø15 200g

**FINITURE | FINISHING**

36,00

**16002705**



Ricambio aeratore CACHE JR d.C con chiave  
Aerator CACHE JR d.C with key

**FINITURE | FINISHING**

39,00

**RICAMBI  
SPARE PARTS**

**16000029**



Ricambio aeratore M24xIM NEO CASCADE  
Aerator M24xIM NEO CASCADE

**FINITURE | FINISHING**

<b>NE</b>	Nero opaco - Matt black	30,00
<b>NB</b>	Nickel spazzolato - Brushed nickel	36,00

**16000906**



Ricambio aeratore M24xl-ch AMF  
Aerator M24xl-ch AMF

**FINITURE | FINISHING**

<b>CR</b>	Cromo - Chrome	36,00
<b>NB</b>	Nickel spazzolato - Brushed nickel	53,00

**16000194**



Ricambio aeratore CACHE JR M21,5xl  
classe A  
Aerator CACHE JR M21,5xl class A

**FINITURE | FINISHING**

23,00

**16000708**



Ricambio aeratore M22xIF NEOPERL  
HONEYCOMB  
Aerator M22xIF NEOPERL HONEYCOMB

**FINITURE | FINISHING**

<b>CR</b>	Cromo - Chrome	23,00
<b>NB</b>	Nickel spazzolato - Brushed nickel	30,00
<b>VR</b>	Vecchio rame - Old copper	39,00
<b>VO</b>	Vecchio ottone - Old brass	39,00
<b>VA</b>	Vecchio argento - Old silver	39,00

**16001429**



Ricambio aeratore 2,2gpm CACHE JR  
Aerator 2,2gpm CACHE JR

**FINITURE | FINISHING**

26,00

**16000191**

FINITURE | FINISHING

26,00



Ricambio aeratore CACHE TT M16,5xl  
*Aerator CACHE TT M16,5xl*

**16000286**

FINITURE | FINISHING

<b>CR</b>	Cromo - Chrome	26,00
<b>NE</b>	Nero opaco - Matt black	32,00
<b>NB</b>	Nickel spazzolato - Brushed nickel	39,00



Ricambio aeratore M24xl AMFAG AFO B  
*Aerator M24xl AMFAG AFO B*

**16000130**

FINITURE | FINISHING

<b>CR</b>	Cromo - Chrome	32,00
<b>NB</b>	Nickel spazzolato - Brushed nickel	46,00
<b>VO</b>	Vecchio ottone - Old brass	46,00
<b>VR</b>	Vecchio rame - Old copper	46,00



Ricambio aeratore M24xl AMF  
*Aerator M24xl AMF*

**16000756**

FINITURE | FINISHING

26,00

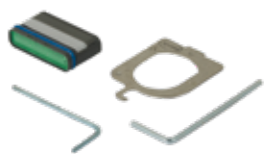


Ricambio aeratore CACHE' STD  
*Aerator CACHE' STD*

**16000302**

FINITURE | FINISHING

58,00



Ricambio aeratore PERLATOR-RC-32x8  
*Aerator PERLATOR-RC-32x8*

**16002120**

FINITURE | FINISHING

26,00



Ricambio aeratore M24X1 PERLATOR HC Coin Slot  
*Aerator M24X1 PERLATOR HC Coin Slot V*

**16000232**

FINITURE | FINISHING

<b>CR</b>	Cromo - Chrome	30,00
-----------	----------------	-------



Ricambio aeratore M24x1M AFO 2,2gpm  
*Aerator M24x1M AFO 2,2gpm*

**16000154**

FINITURE | FINISHING

<b>CR</b>	Cromo - Chrome	38,00
<b>NB</b>	Nickel spazzolato - Brushed nickel	47,00
<b>BI</b>	Bianco opaco - Matt white	45,00
<b>NE</b>	Nero opaco - Matt black	45,00



Ricambio aeratore Ø18 M16x1F  
*Aerator Ø18 M16x1F*

**16000241**

FINITURE | FINISHING

<b>CR</b>	Cromo - Chrome	26,00
<b>NB</b>	Nickel spazzolato - Brushed nickel	39,00



Ricambio aeratore M22x1F AMFAG AFO B  
*Aerator M22x1F AMFAG AFO B*

**16000544**

FINITURE | FINISHING

<b>CR</b>	Cromo - Chrome	26,00
<b>NB</b>	Nickel spazzolato - Brushed nickel	39,00



Ricambio aeratore M22x1 AMF 2,2gpm  
*Aerator M22x1 AMF 2,2gpm*

**16000451**



Ricambio rompigitto CACHE TT  
*Flow straightener CACHE TT*

FINITURE | FINISHING

26,00

**16001402**



Ricambio aeratore M22xIF NEOPERL HONEYCOMB  
*Aerator M22xIF NEOPERL HONEYCOMB*

FINITURE | FINISHING

**CR** Cromo - Chrome 26,00  
**NB** Nickel spazzolato - Brushed nickel 39,00

**16001665**



Ricambio aeratore M22xIF AMF AFO A  
*Aerator M22xIF AMF AFO A*

FINITURE | FINISHING

**CR** Cromo - Chrome 26,00  
**NB** Nickel spazzolato - Brushed nickel 39,00

**16002141**



Ricambio aeratore M20xI NEO  
*Aerator M20xI NEO*

FINITURE | FINISHING

**CR** Cromo - Chrome 26,00  
**NB** Nickel spazzolato - Brushed nickel 39,00

**16002283**



Ricambio aeratore CACHE JR M21.5xI  
*Aerator CACHE JR M21.5xI*

FINITURE | FINISHING

26,00

**16000342**



Ricambio aeratore 2050  
*Aerator 2050*

FINITURE | FINISHING

**CR** Cromo - Chrome 59,00  
**OR** Oro - Gold 85,00  
**VR** Vecchio rame - Old copper 72,00  
**VO** Vecchio ottone - Old brass 72,00  
**VA** Vecchio argento - Old silver 72,00

**16001386**



Ricambio aeratore M24xI NEOPERL HONEYCOMB  
*Aerator M24xI NEOPERL HONEYCOMB*

FINITURE | FINISHING

**CR** Cromo - Chrome 26,00

**16001646**



Ricambio aeratore M22xI AIRFORCE AMF  
*Aerator M22xI AIRFORCE AMF*

FINITURE | FINISHING

**CR** Cromo - Chrome 26,00  
**VR** Vecchio rame - Old copper 39,00  
**VO** Vecchio ottone - Old brass 39,00  
**VA** Vecchio argento - Old silver 39,00

**16000638**



Ricambio aeratore aerator AFO B  
*Aerator AFO B*

FINITURE | FINISHING

**CR** Cromo - Chrome 59,00  
**VR** Vecchio rame - Old copper 73,00  
**OR** Oro - Gold 86,00  
**VO** Vecchio ottone - Old brass 73,00  
**VA** Vecchio argento - Old silver 73,00

**16002460**



Ricambio aeratore 2060 HONEYCOMB 8 l/min  
*Aerator 2060 HONEYCOMB 8 l/min*

FINITURE | FINISHING

**CR** Cromo - Chrome 59,00  
**VR** Vecchio rame - Old copper 73,00  
**VO** Vecchio ottone - Old brass 73,00  
**VA** Vecchio argento - Old silver 73,00

**RICAMBI  
SPARE PARTS**

**16002823**



Ricambio aeratore 22/24 7l/m  
Aerator 22/24 7l/m

**FINITURE | FINISHING**

<b>CR</b>	Cromo - Chrome	59,00
<b>VR</b>	Vecchio rame - Old copper	73,00
<b>VO</b>	Vecchio ottone - Old brass	73,00
<b>VA</b>	Vecchio argento - Old silver	73,00

**16001738**



Ricambio rompigetto  
Flow straightener

**FINITURE | FINISHING**

<b>CR</b>	Cromo - Chrome	30,00
<b>OR</b>	Oro - Gold	53,00
<b>VR</b>	Vecchio rame - Old copper	43,00
<b>VO</b>	Vecchio ottone - Old brass	43,00

**16002003**



Ricambio aeratore 2721  
Aerator 2721

**FINITURE | FINISHING**

<b>CR</b>	Cromo - Chrome	26,00
<b>VR</b>	Vecchio rame - Old copper	39,00
<b>VO</b>	Vecchio ottone - Old brass	39,00
<b>VA</b>	Vecchio argento - Old silver	39,00

**16000605**



Ricambio rompigetto  
Flow straightener

**FINITURE | FINISHING**

<b>CR</b>	Cromo - Chrome	26,00
<b>VR</b>	Vecchio rame - Old copper	39,00
<b>VO</b>	Vecchio ottone - Old brass	39,00
<b>VA</b>	Vecchio argento - Old silver	39,00

**16002921**



Ricambio aeratore M22x1 HPB AMF  
Aerator M22x1 HPB AMF

**FINITURE | FINISHING**

<b>CR</b>	Cromo - Chrome	26,00
<b>VR</b>	Vecchio rame - Old copper	39,00
<b>VO</b>	Vecchio ottone - Old brass	39,00
<b>VA</b>	Vecchio argento - Old silver	39,00

**RICAMBI  
SPARE PARTS**

**16000052**



Ricambio aeratore M24X1 AFO WS 6 litri  
Aerator M24X1 AFO WS 6 litri

**FINITURE | FINISHING**

<b>CR</b>	Cromo - Chrome	26,00
-----------	----------------	-------

**16000007**



Ricambio cartuccia Ø35 fondo piatto KX  
Cartridge Ø35 flat bottom KX

**FINITURE | FINISHING**

43,00

**16003195**



Ricambio cartuccia Ø25 KX OPEN HOT con vite  
Cartridge Ø25 KX OPEN HOT with screw

**FINITURE | FINISHING**

43,00

**16001291**



Ricambio cartuccia Ø35 ruotata 45° KX  
Cartridge Ø35 rotated 45° KX

**FINITURE | FINISHING**

43,00

**16000212**



Ricambio cartuccia Ø25  
Cartridge Ø25 with plastic pin KR

**FINITURE | FINISHING**

43,00

**RICAMBI  
SPARE PARTS**

**16002929**

FINITURE | FINISHING

43,00



Ricambio cartuccia Ø25 KX OPEN HOT  
Cartridge Ø25 KX OPEN HOT

**16002289**

FINITURE | FINISHING

43,00



Ricambio cartuccia Ø35 KR  
Cartridge Ø35 KR

**16000020**

FINITURE | FINISHING

43,00



Ricambio cartuccia Ø40 fondo piatto KX  
Cartridge Ø40 flat bottom KX

**16000043**

FINITURE | FINISHING

43,00



Ricambio cartuccia Ø25  
Cartridge Ø25 metal pin

**16000204**

FINITURE | FINISHING

43,00



Ricambio cartuccia Ø35 G35A open NG  
Cartridge Ø35 G35A open NG

**RICAMBI  
SPARE PARTS**

**16000852**

FINITURE | FINISHING

43,00



Ricambio cartuccia Ø35 SE  
Cartridge Ø35 SE

**16001500**

FINITURE | FINISHING

43,00



Ricambio cartuccia Ø35 con metal stick 7x8 SE  
Cartridge Ø35 with metal stick 7x8 SE

**16001909**

FINITURE | FINISHING

43,00



Ricambio cartuccia Ø25 KX  
Cartridge Ø25 KX

**16001000**

FINITURE | FINISHING

43,00



Ricambio cartuccia Ø40 con distributore SE  
Cartridge Ø40 with distributor SE

**16001869**

FINITURE | FINISHING

43,00



Ricambio cartuccia Ø40 con distributore KX  
Cartridge Ø40 with distributor KX

**RICAMBI  
SPARE PARTS**

**16002795**



Ricambio cartuccia Ø40 KN40A HWS KX  
*Cartridge Ø40 KN40A HWS KX*

FINITURE | FINISHING

43,00

**16002431**



Ricambio deviatore per CR/500  
*Diverter for CR/500*

FINITURE | FINISHING

43,00

**16003534**



Ricambio valvola W21x19 B8x24  
*Valve W21x19 B8x24*

FINITURE | FINISHING

39,00

**16000648**



Ricambio valvola ceramica G1/2 90° B8/20 DX  
*Ceramic valve G1/2 90° B8/20 DX*

FINITURE | FINISHING

43,00

**16000119**



Ricambio valvola ceramica G1/2 90° B8/20 DX  
*Ceramic valve G1/2 90° B8/20 SX*

FINITURE | FINISHING

43,00

**RICAMBI  
SPARE PARTS**

**16000897**



Ricambio valvola ceramica M20xl corta rossa  
*Ceramic valve M20xl short red*

FINITURE | FINISHING

43,00

**16002803**



Ricambio valvola tradizionale G1/2"  
*Traditional valve G1/2"*

FINITURE | FINISHING

43,00

**16000397**



Ricambio valvola ceramica G1/2" 180° sinistra blu  
*Ceramic valve G1/2" 180° left blue*

FINITURE | FINISHING

43,00

**16000607**



Ricambio valvola tradizionale G1/2"  
*Traditional valve G1/2"*

FINITURE | FINISHING

43,00

**16001621**



Ricambio valvola leggera G1/2"  
*Valve G1/2" light*

FINITURE | FINISHING

43,00





Le seguenti condizioni (di seguito definite "CGV") regolano i rapporti commerciali e le transazioni tra l'azienda ARMANDO VICARIO (di seguito definite come "AZIENDA") ed i clienti (di seguito definiti come "CLIENTE"); se non specificamente concordato in forma scritta, non si ammettono eccezioni e le stesse CGV regolano ogni transazione tra AZIENDA e CLIENTE (di seguito definiti le "PARTI").

#### **1 - PRODOTTI**

- Sono regolati dalle seguenti CGV tutti i PRODOTTI inseriti nei cataloghi, listini ed offerte specifiche in essere tra le PARTI.
- Cataloghi, Brochures e Listini non costituiscono una offerta formale da parte dell'AZIENDA la quale è libera di modificare ogni articolo e prezzo senza dover avvisare il CLIENTE.

#### **2 - ORDINI E CONFERME**

- Gli ORDINI si considerano accettati dall'AZIENDA solo quando la stessa ha emesso CONFERMA D'ORDINE resa nota al CLIENTE tramite lo stesso mezzo di ricezione o altro concordato dalle PARTI.
- Se la CONFERMA D'ORDINE contiene modifiche rispetto all'ORDINE originale, tali modifiche saranno tacitamente accettate dall'AZIENDA se entro 24 ore il CLIENTE non avrà a sua volta risposto in merito tramite lo stesso mezzo di notifica della CONFERMA D'ORDINE iniziale.
- Fatta salva l'esecuzione di un ORDINE dopo l'emissione della CONFERMA D'ORDINE, l'AZIENDA può sospendere e/o cessare in qualsiasi momento e senza preavviso la produzione di prodotti se il mercato e/o le esigenze di produzione lo richiedono, in modo che il CLIENTE possa reclamare o richiedere un rimborso.

#### **3 - PREZZI**

- Salvo diverso accordo scritto tra le PARTI, i Prezzi dei Prodotti (di seguito definiti "PREZZI") sono quelli riportati sui Listini in vigore dell'AZIENDA al momento dell'ORDINE o su Quotazioni accettate dal CLIENTE, in ogni caso al netto dell'IVA di Legge, e intesi nella condizione EX-WORKS dalla fabbrica ARMANDO VICARIO di Gozzano (NO) o altro sito produttivo o di stoccaggio, comunque noto al CLIENTE al momento della CONFERMA D'ORDINE.
- I PREZZI riportati sul LISTINO possono essere variati dall'AZIENDA
- I PREZZI non comprendono i costi di trasporto, imballi speciali ed ogni altro costo non menzionato nella CONFERMA D'ORDINE.

#### **4 - TERMINI DI PAGAMENTO**

- I PAGAMENTI devono essere eseguiti entro i TERMINI e nelle modalità specificate in fattura; ogni modifica a tali TERMINI deve essere comunicata all'AZIENDA e concordata in forma scritta tra le PARTI.
- Ogni PAGAMENTO deve essere effettuato con lo strumento descritto in CONFERMA D'ORDINE e gradito dall'AZIENDA, fatte salve modalità concordate tra le PARTI. Il rilascio di CAMBIALI e ASSEGNATI può aversi solo in caso di accordi stipulati tra le PARTI.
- In caso di PAGAMENTI avvenuti oltre i TERMINI, o mancati PAGAMENTI, l'AZIENDA si riserva la facoltà di interrompere spedizioni in corso o programmate, potendo pretendere PAGAMENTI ANTICIPATI e/o addebiti di interessi bancari prima di eseguire altre SPEDIZIONI.

#### **5 - SPEDIZIONI**

- Le date di spedizione sono indicative e non vincolanti per l'AZIENDA. I TERMINI DI SPEDIZIONE concordati tra le PARTI possono essere posticipati dall'AZIENDA senza che alcun danno possa essere reclamato dal CLIENTE, se tale ritardo è dovuto a impedimenti dell'AZIENDA che possono includere e non essere solo limitati a: mancanze di consegna di materie prime o altri materiali o macchinari indispensabili alle produzioni di tali beni, rottura di impianti e/o macchinari, scioperi, serratte, calamità naturali, ed altro non dipendente dall'AZIENDA. E per ogni altra causa di forza maggiore.
- Le DATE DI SPEDIZIONE saranno sospese in caso di mancati o ritardati pagamenti del CLIENTE o modificate se il CLIENTE ha richiesto modifiche dopo la CONFERMA D'ORDINE accettata dall'AZIENDA dopo tale data.

#### **6 - IMBALLO**

- Gli imballi, se non diversamente concordato tra le PARTI, sono compresi nel prezzo di cessione delle merci e l'AZIENDA non accetta resi (se non diversamente concordato tra le PARTI). L'AZIENDA non è responsabile per eventuali danni o difetti di imballaggio.
- Ogni spedizione che richiede diversi imballi tra quelli offerti dallo standard dell'AZIENDA deve essere specificata al momento dell'ORDINE e concordata nella CONFERMA D'ORDINE

#### **7 - TRASPORTO**

- I puri costi di trasporto, se non diversamente concordato tra le PARTI, sono a carico del CLIENTE.
- Le merci sono spedite a rischio del CLIENTE. L'AZIENDA non è responsabile per ritardi, guasti, rotture o articoli mancanti e qualsiasi inconveniente che possa verificarsi durante il trasporto. Anche nel caso in cui il corriere sia scelto dall'AZIENDA. In ogni caso eventuali danni derivanti dal trasporto autorizzano il CLIENTE a ritirare con RISERVA la merce e ritardare o trattenere parte del pagamento della fattura relativa alla merce previo accordo tra le PARTI.

#### **8 - GARANZIA**

- La GARANZIA dell'AZIENDA copre tutti i prodotti a listino per 2 anni dalla data d'acquisto. provata da documento fiscale ed eventuale certificato inserito nell'imballo originale d'acquisto. La GARANZIA non si rinnova.
- La GARANZIA copre solo difetti di produzione o altri che emergono dal normale uso del prodotto e non ne garantiscono il funzionamento ottimale, fatta salva la verifica di una normale manutenzione come suggerito nei manuali d'utilizzo all'interno degli imballi originali (intendendosi come normale uso del prodotto quello per il quale lo stesso è stato realizzato ed indicato nel CATALOGO e nel manuale di utilizzo contenuto nell'imballo originale).
- La GARANZIA dell'AZIENDA include:
  - difetti di fusione o porosità;
  - difetti di cromatura;
  - malfunzionamento della cartuccia di miscelazione;
  - Difetti di produzione accertati dall'Ufficio Tecnico dell'AZIENDA.
- Al fine di preservare la qualità della finitura, si raccomanda di pulire tutte le superfici (cromate, dorate, o verniciate) utilizzando uno strofinaccio soffice (microfibra) e solo con acqua e sapone liquido. Non utilizzare detergenti abrasivi o acidi. I manuali di corretta manutenzione sono contenuti in ciascuna scatola di prodotto.
- La GARANZIA sul prodotto decade nei seguenti casi:
  - deterioramento delle superfici dei prodotti dovuto all'impiego di sostanze abrasive o acide e comunque non contemplate nel

- manuale di manutenzione;
  - difetti estetici come graffi o scalfitture non segnalati all'apertura della scatola a prodotto nuovo non ancora installato;
  - graffi o scalfitture dovuti a negligenza o installazione impropria - manomissione del prodotto;
  - malfunzionamento dovuto a mancato spurgo dell'impianto idrico e conseguente intasamento dei filtri;
  - malfunzionamento dovuto a problemi dell'acqua (ex.: calcare);
  - impiego di ricambi non originali;
  - pressione idrica di funzionamento superiore a 5 BAR;
  - esposizione ad alte (> 80 ° C) o basse (< 0 ° C) temperature;
  - riparazione o manutenzione del prodotto da personale non idoneo e comunque senza approvazione dell'AZIENDA;
  - manomissione o errata sostituzione della cartuccia di miscelazione;
  - errato montaggio del prodotto rispetto al manuale contenuto nella scatola, che causa un danno al prodotto stesso o utilizzo del prodotto non idoneo rispetto alle indicazioni;
  - ogni altro caso contrario alle linee guida di montaggio e/o di corretto utilizzo del prodotto, contenute nella scatola originale di acquisto;
  - usura del prodotto dovuta all'utilizzo nel tempo.
- Fatte salve le disposizioni della sezione RECLAMI, in caso di un prodotto difettoso coperto da GARANZIA, l'AZIENDA, a sua esclusiva discrezione, rimpiazzerà o sostituirà il prodotto o parti di esso non conformi, o rimborserà il prodotto se la sostituzione non sarà possibile. In ogni caso senza ulteriore compenso per danni causati direttamente o indirettamente, che possono essere stati causati da difetti o non conformità del prodotto; tale indennità deve pertanto essere interpretata espressamente come rinuncia ad azioni da parte del CLIENTE, nella misura consentita dalla legge.
- Per attivare la GARANZIA il CLIENTE deve contattare il rivenditore (Negozio, Installatore o Grossista), presentando il certificate di garanzia compilato o lo scontrino fiscale / fattura come prova d'acquisto / tracciabilità del prodotto per l'AZIENDA.
  - Eventuali autorizzazioni al ritiro del prodotto devono essere accompagnate da un CODICE comunicato precedentemente al primo contatto con l'AZIENDA e questo deve essere riportato chiaramente sulla scatola di rientro e sul documento di accompagnamento del corriere utilizzato.
  - Tale reso, autorizzato dall'AZIENDA e contraddistinto con il CODICE di reso, è a carico del CLIENTE e deve essere effettuato all'indirizzo comunicato dall'AZIENDA. Non saranno accettati resi non congruenti in quantità e/o tipologia e senza CODICE riportati in precedenza dall'AZIENDA.
  - Non sono accettati resi di prodotti ordinati per errore. In questo caso l'AZIENDA deve autorizzarne il rientro con apposita procedura.
  - Eventuali approvazioni, dichiarazioni, impegni e / o garanzie da parte di terzi anche se dipendenti o agenti dell'AZIENDA non conformi ai presenti Termini e CDV, non hanno valore e di conseguenza non sono accettati dall'AZIENDA.

#### **9 - RECLAMI**

- Il CLIENTE, pena il decadimento della GARANZIA, deve controllare con attenzione ogni prodotto al fine di poter individuare per l'intera fornitura sia in termini quantitativi che qualitativi l'esatta corrispondenza di quanto riportato nella CONFERMA D'ORDINE ed eventuali difetti di prodotto.
- Entro 10 giorni lavorativi dal ricevimento della merce, il CLIENTE deve notificare per iscritto all'AZIENDA, pena decadimento della GARANZIA, l'eventuale presenza di difetti o incongruenze di prodotto rispetto alla CONFERMA D'ORDINE. Dopo tali termini la consegna si ritiene senza riserve da parte del CLIENTE, con la successiva rinuncia dello stesso a supporto di qualsiasi evidente difetto del prodotto nonché di qualsiasi difetto quantitativo o qualitativo della fornitura. Nel caso di consegne ripetute di prodotti con le stesse caratteristiche, il CLIENTE rinuncia a qualsiasi pretesa derivante da difetti di qualità, se gli stessi sono stati precedentemente accettati e se nessuna obiezione è stata fatta per iscritto.

#### **10 - DIRITTI DI PROPRIETA' TECNICA ED INDUSTRIALE**

- I cataloghi dell'AZIENDA e tutti i materiali promozionali e di marketing, hanno il solo scopo di promuovere il marchio dell'AZIENDA a di presentazione dei PRODOTTI. Non costituiscono in alcun modo esempio dei prodotti venduti. Dettagli e misure sono puramente descrittivi delle dimensioni approssimative del prodotto di riferimento e l'AZIENDA è libera da ogni responsabilità in caso di mancanze e/o errori riportati.
- L'AZIENDA si riserva il diritto di effettuare cambi sui prodotti riportati sui cataloghi, di terminarne la produzione e le vendite, previa adeguata comunicazione al mercato.
- I diritti relativi alla proprietà industriale e al know-how dei prodotti in ogni caso possono essere considerati trasferiti al CLIENTE, essendo l'AZIENDA il proprietario esclusivo degli stessi.
- Il CLIENTE dichiara di non utilizzare immagini, disegni e informazioni tecniche se non per il loro utilizzo correlato alla vendita dei prodotti stessi o la loro riproduzione sui media, in questo caso previa autorizzazione dell'AZIENDA
- Il CLIENTE riconosce che i MARCHI e tutti i riferimenti specifici sui PRODOTTI sono di proprietà esclusiva dell'AZIENDA e come tale non possono essere modificati e/o cambiati per alcuna ragione. L'utilizzo dei MARCHI e di informazioni tecniche sui prodotti è consentito solo per attività di vendita dei PRODOTTI di riferimento. Ogni uso improprio sarà tutelato secondo la legge in materia e considerato violazione di un diritto esclusivo.

#### **11 - FORO COMPETENTE**

Ogni disputa tra le PARTI sarà regolata dalla LEGGE ITALIANA e giudicata nel competente FORO di NOVARA.

#### **12 - TRATTAMENTO DEI DATI PERSONALI (GDPR 679/16 e DECRETO LEGGE N°196 - 30/06/2003)**

Ai sensi e per gli effetti del GDPR 679/16 e del Decreto Legge 196/2003, le PARTI dichiarano di aver ricevuto eletto i diritti garantiti dalla legge. Pertanto consentono incondizionatamente di comunicare e diffondere i loro dati personali sensibili in Italia ed all'Estero. Questo trattamento allo scopo di catalogare, conservare e registrare gli stessi nei database dell'AZIENDA ed impiegarli come informazioni di carattere gestionale, promozionale, pubblicitario, di trasmissione di informazioni commerciali e tecniche, ricerche di mercato e in particolare per garantire una maggiore protezione e sicurezza dei PRODOTTI acquistati. La seguente disposizione sarà applicata alle vendite di PRODOTTI a CLIENTI basati in Europa.

Ai sensi degli articoli 1341 and 1342 del codice civile italiano, il CLIENTE dichiara di aver preso visione e di accettare le disposizioni contenute nei 12 (DODICI) paragrafi qui sopra citati nelle presenti CONDIZIONI GENERALI DI VENDITA dell'AZIENDA ARMANDO VICARIO.

These General Sales Conditions (hereinafter mentioned as "General Conditions") govern commercial relationship and products sales between ARMANDO VICARIO Company (hereinafter mentioned as the "Company") and any Purchaser Customer (hereinafter the "Customer"); unless specifically agreed in writing for exemption, they are fully accepted by the Customer and prevail over any other conflicting clause inserted in forms or in other documents used by the Company and / or by Customers (collectively, the "Parties").

#### **1 - PRODUCTS**

- Subject of sales governed by these Sales Conditions are the products mentioned in the lists of the Company (hereinafter the "Products"), with the specifications set out therein.
- Catalogues, brochures and Price Lists doesn't represent a formal offer by the Company, which remains free to modify the same at any time and without notice.

#### **2 - ORDERS AND CONFIRMATION**

- Orders are accepted by the Company once the Customer receives the order confirmation issued by the Company (hereinafter the "Order Confirmation").
- Should the Order Confirmation contains amendments in respect to the Order, the amendments shall be deemed to have been tacitly accepted 24 hours after dispatch of the Order Confirmation unless the Customer has expressed its disagreement in writing.
- Without prejudice to the execution of orders after the issue of an Order Confirmation, the Company may suspend and / or cease at any time and without notice the production of products if market and / or production needs require, so that the customer could claim or demand any refund.

#### **3 - PRICES**

- Unless otherwise agreed in writing between the Parties, the Prices of the Products (hereinafter the "Prices") are the ones resulting from the Company's Price List in force at the time of the Order Confirmation, excluding VAT, and are intended for goods delivered Ex-Works basis from the Company's Factory in Gozzano (NO)
- The Prices indicated in the Price List may be subject to change.
- Prices do not include transport charges, shipping costs, Special Packaging of the Products and any other expenses not specifically included in the Order Confirmation.

#### **4 - TERMS OF PAYMENT**

- Payment is strictly due within the terms specified in the invoice; any variation to the terms must be previously and expressly agreed in writing by the Company.
- Any payment must be made and is due at the premises of the Company, except in case of special different written agreement. The release of bills of exchange or checks is allowed only in case of an express permission of the Company.
- In case of payments over the terms the Company reserve the right to stop goods delivery and all pending and accepted orders, without prejudice to the right to claim further damages.
- In case of late or missing payments in the terms, automatically and without formal notice a current interest rate will be charged to the Customer from the date of expiry of the terms.

#### **5 - DELIVERY**

- Delivery times are indicative and not binding for the Company. The Delivery Terms agreed between the parties are in any case postponed to a date to be determined by the Company, with any damage claims request for the customer, if the delay is due to hindrance of the Company (including but not limited to: raw material shortages, breakdown of equipment, strikes, lockouts, state of calamity, weather events, epidemic, interruption and / or delay in the supply of raw materials and transportation ..... etc) and in any case if the delay is caused by force majeure.
- The agreed delivery time will be automatically suspended for failure or delay in payment by the customer as foreseen in sub art. 5 or extended if the Customer has requested changes to the order accepted by the Company after the Order Confirmation.

#### **6 - PACKAGING**

- Packages are debited to the cost and the Company will not accept their return. The Company is not liable for eventual faults or defects of packaging.
- Any order of goods packaged not in Company standard master must be specified and agreed in advance by the parties

#### **7 - TRANSPORT**

- Transport pure costs, unless otherwise stated in writing, shall be in charge for the Customer.
- Goods are shipped at Customer's risk. The Company is not liable for delays, failures, breakages or missing items and any facts that may occur during transport. Even in the case where the carrier is chosen by the Company. In any case eventual damage arising from transport entitle the customer to delay or retain part of payment of the invoice relating to the goods.

#### **8 - GUARANTEE**

- The Company guarantee covers all the products for 2 years from the purchase date. The guarantee is not renewable.
- The guarantee covers only production defects or those appearing in normal conditions of use of the Product, when checked that a good maintenance has been done in normal use (intending for a normal use that for which the product has been manufactured and indicated in the Company's Sales Catalogue).
- The guarantee includes:
  - defects of cast or porosity;
  - chrome plating defects;
  - operating defects of the cartridge;
  - manufacturing defects recognized by the Company's Technical Department.
- In order to preserve the quality of the finishing, the cleaning of all surfaces (chrome, gold, coloured or plastic) is recommended by using a soft cloth with water and soap only. Abrasive cleaners or acidic or corrosive are not accepted. Maintenance guidelines are included in any Product box.
- The Company's guarantee is excluded and therefore not applicable in the following cases:
  - deterioration of chromed or coloured surface due to the use of cleaning products containing acids or abrasive;

- aesthetic defects such as scratches, marks or dents not been notified prior to installation of the product;
  - accidental dents caused by the negligence in use or intentional;
  - insufficient and/or not correct maintenance (ex.: failure to clean filters);
  - incorrect operation of the product due to water quality (ex.: limestone, rust, non-potable water ...)
  - use of non-original spare parts;
  - operating pressure higher than 5 BAR;
  - exposure of the product to very high (+80 ° C) or too low (-0 ° C) temperatures;
  - repairs, maintenance or tampering of products made by unauthorized personnel not previously agreed with the Company;
  - tampering or removing of the cartridge;
  - incorrect or uneven installation of the products as described in the instructions-manual, causing damage to the product itself, or use of the product other than indicated;
  - in any other case of non-compliance with the instructions for installation, use and maintenance contained in the sales package;
  - wear of the Product.
- Without prejudice to the provisions of section COMPLAINTS, in case of a defective product covered by guarantee, the Company in his sole judgment, will replace or repair the non-conforming product or parts of it, or refund the price should the replacement not be possible. In any case, without further compensation or damages for any direct and / or indirect, incidental or consequential damages, which may arise from the defects and / or nonconformity of the Product; such compensation should here fore be construed expressly waived by the Customer, to the extent permitted by law.
- To activate the guarantee it is necessary the End User contact directly the supplier (Dealer, Plumber, or wholesaler), presenting the warranty card if included in the sales box, duly filled in and stamped by the dealer with the date of purchase or otherwise presenting other proof of purchase date (e.g.: the invoice); in any case, for the activation of the guarantee, the customer must prove the traceability of the article to the production of the Company.
  - Each authorization of return of goods will be identified with a CODE communicated in advance by the Company's Sales back Office and it must be written clear and readable on the box and in the delivery note.
  - The material to be returned, after Company's authorization, must be shipped delivery paid to the location indicated in the return authorization. Incomplete shipments of quantity or/different type of goods than as expressly authorized will not be accepted.
  - The above rules will be also applied in the case of returns for incorrectly ordered goods. In this case the Company must be informed before and any unauthorized return will be accepted.
  - Any approvals, declarations, commitments and / or guarantees from third parties even if Company's employees or agents not conform these Terms and Conditions of sale, have no value and consequently not accepted by the Company.

#### **9 - COMPLAINTS**

- The Customer, under penalty of forfeiture of the guarantee, must carefully examine each product in order of verifying consistency of the supply with the quantity and quality of the products listed in the Order Confirmation, and the existence of obvious defects.
- Within 10 working days after receipt of the goods, the Customer is required to notify the Company in writing, under penalty of forfeiture of the guarantee, the existence of defects or discrepancies in quantity or quality of the Products. After that period, the supply will be considered without reservation by the Customer, with the subsequent waiver of the same to support any clear fault of the product as well as any quantitative or qualitative defect of the supply.
- In the case of repeated deliveries of products having the same characteristics, the Customer waives any claim arising from quality defects, if the same have been previously accepted and no objection was made in writing.

#### **10 - TECHNICAL AND INDUSTRIAL PROPERTY**

- The Company's Catalogues and any advertising material have the sole purpose of representing the product and don't constitute sample of the products sold. The details and measurements are purely descriptive of the actual size of the products, therefore, the Company assumes no responsibility for any discrepancy.
- The Company reserves the right to make any change to articles showed in the catalogue or otherwise produced, including the termination of sales previous communication to the market.
- The rights related to industrial ownership and products know-how in any case can be considered transferred to the Customer, being the Company the exclusive owner of the same.
- The Customer expressly agrees not to make use of drawings and technical information for purposes other than those strictly related to the sale, including their reproduction on all media.
- The Customer also acknowledges that the trademarks, trade names and distinctive marks on the merchandise are sole property of the Company and for any reason can be changed or removed. The use of trademarks and other distinctive feature is limited to the purposes strictly related to the sale.
- Any other use not expressly authorized in writing by the Company means violation of exclusive right by the Customer.

#### **11 - APPLICABLE LAW AND JURISDICTION**

Any relationship and / or litigation between the parties will be governed and regulated by Italian law. Any dispute arising between the parties is under the exclusive competence of the Court of Novara (ITALY)

#### **12 - PERSONAL DATA PROCESSING (According to GDPR 679/16 and to Italian Legislative Decree N°196 - 30/06/2003)**

Within the meaning and for the purposes of the GDPR 679/16 and Italian Legislative Decree 196/2003, the Parties declares to have received notification and read the rights granted by the same. Consequently, they give the unconditional consent to the processing, communication and diffusion in Italy and abroad, even in countries outside the European Union, of their personal data, including "sensitive data". This processing to the aim of cataloguing, preservation and recording of the same in the company is archives, as well as managerial, promotional, advertising, transmission of commercial and technical information, market researches and in particular, without limitation, all purposes such as to ensure greater protection and safety of the goods purchased. The following provision will be applied to sales of products to customers based in Europe.

In accordance with the provisions of Articles 1341 and 1342 of the Italian Civil Code, the Customer declares to approve the provisions contained in the here above 12 paragraphs of this document entitled: ARMANDO VICARIO SALES CONDITIONS.

unidea.biz

LIS-00006

**Vicario Armando & C. srl**  
via ai Prati, 30  
28024 Gozzano, Novara IT

[info@vicarioarmando.com](mailto:info@vicarioarmando.com)

[www.vicarioarmando.com](http://www.vicarioarmando.com)

 [@armando\\_vicario](https://www.instagram.com/armando_vicario)